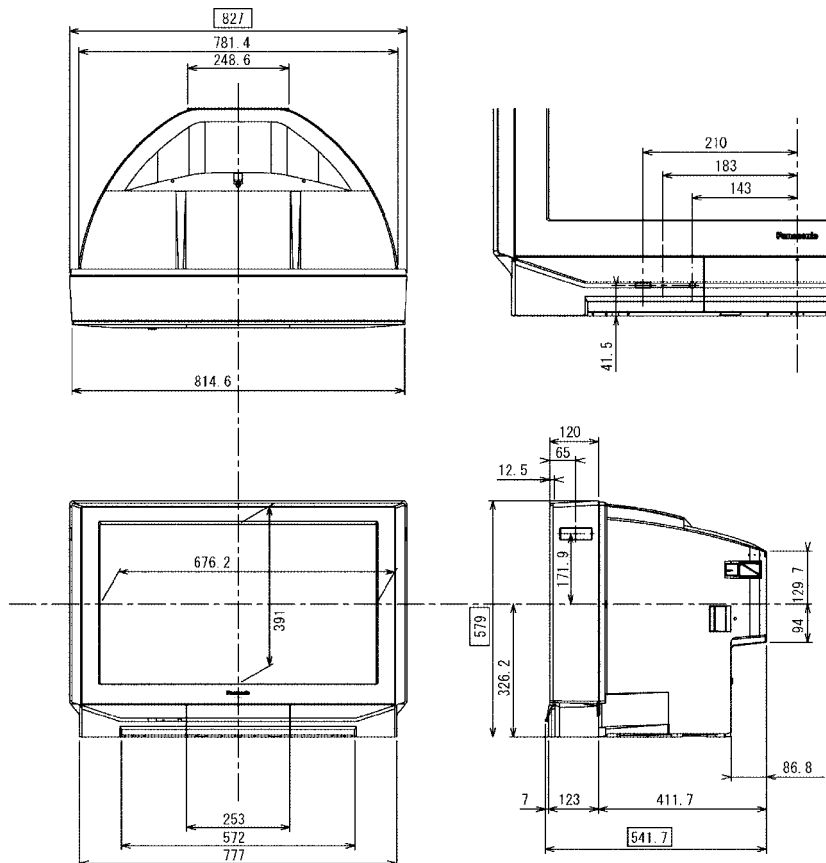


■機器仕様 (仕様および外観は、性能向上その他により予告なく変更することがあります。)

<p>使用電源 AC 100 V、50 Hz/60 Hz</p> <p>消費電力 194 W (リモコンで電源「切」時 約0.2W、本体電源「切」時 約0.06W) BSロック「オン」設定時約20W、番組表スタンバイ蓄積時 約18W</p> <p>音声実用最大出力 14 W (7 W + 7 W) JEITA</p> <p>スピーカー 左・右 12 cm × 8 cm だ円型 2個</p> <p>ブラウン管 32型 (アスペクト比 16:9)</p> <p>画面寸法 横幅 66.2 cm・高さ 37.3 cm・対角 76.0 cm</p> <p>外形寸法 横幅 82.7 cm・高さ 57.9 cm・奥行 54.2 cm</p> <p>梱包寸法 横幅 90.9 cm・高さ 67.8 cm・奥行 62.6 cm</p> <p>質量 約 58.0 kg</p> <p>梱包質量 約 64.0 kg</p> <p>キャビネット スチロール樹脂成型品</p> <p>接続端子 <NTSC 関連> ●UHF/VHF 入力 (75 Ω・一軸心 U/V 混合入力) ●ビデオ入力 1~4 (4:前面) ・S2 映像端子 : 輝度・色信号分離 (75 Ω) ・映像(ピンジャック) : 1 V[p-p] (75 Ω) ・音声(ピンジャック) : 左・右 0.5 V[rms] ※ビデオ入力 3 は S2 映像なし/BS デコーダ入力と兼用 ●モニター出力 ・S2 映像端子 : 輝度・色信号分離 (75 Ω) ・映像(ピンジャック) : 1 V[p-p] (75 Ω) ・音声(ピンジャック) : 左・右 0.5 V[rms] ※モニター出力の S2 映像...「フル映像」出力の時は DC 約 5V を重量、「ワイドクリアビジョン映像」出力の時は DC 約 2V を重量 ※コンポーネント(色差)ビデオ入力 1、2 の信号は出力しません <コンポーネント(色差)ビデオ関連> ●コンポーネント(色差)ビデオ入力 1~2 ・D4 映像 Y : 1 V[p-p] (75 Ω) Pb/Cb : 0.7 V[p-p] (75 Ω) Pr/Cr : 0.7 V[p-p] (75 Ω) ・音声(ピンジャック) : 左・右 0.5 V[rms] ※入力 (1125i、750p、525i、525p) 自動切換式 <BS 関連> ●BS-1F(75 Ω) 兼 BS アンテナ用電源(DC15V) 出力 ●ビットストリーム出力 ●検波出力 <その他> ●ヘッドホン/イヤホン(16~32 Ω推奨) 2 系統 ●Ir システム(Ir システムケーブル[付属品]用)</p>	<p>リモコン EUR7606KJ0</p> <p>使用電源 DC3V (単 3 形乾電池 2 個)</p> <p>操作距離 約 7m 以内(テレビ正面距離) 約 3m 以内(受光部左右 30° 以内)</p> <p>質量 約 140g (乾電池含)</p> <p>機能局 VHF ch1~ch12 / UHF ch13~ch62 / CATV c13~c38 / BS BS-1~BS-15(ダイレクト 15・予備 15 ポジション) PLL シンセサイザー(自動設定方式) ・ラストチャンネルメモリー・微調整可能 ●映像メニュー:スタンダード/シネマ/ダイナミック ・各映像メニューごとにピクチャー/黒レベル/色の濃さ/色あい/シャープネス/色温度の設定が可能 ※「ピクチャー」は明るい映像で上げて、また、暗い映像で下げて変化しません ・「スタンダード」と「シネマ」のときだけテクニカル(VMゲイン/黒伸長/白文字補正/色温度微調)の設定が可能 音声の調整 ●音声メニュー:オート/スタンダード/ダイナミック/快聴 ・各音声メニューごとにバス/トレブル/バランス/サラウンドの設定が可能 画面の設定 ・画面位置/サイズ・地磁気補正・セルフワイド設定 ・NR・3 次元 Y/C 分離・ID-1 検出・ED2 検出 ・デジタルシネマリアリティ・525p 色マトリクス 初期設定 ・かんたん設置設定・省エネ設定(無信号自動オフ/無操作自動オフ/消費電力) ・機器接続設定(Ir システム設定・ビデオ表示書換 ・入力スキップ・モニター出力停止設定) ・地上波設定(チャンネル設定/地磁気補正/アッテネーター/番組表スタンバイ蓄積/番組表イコライザー/CM 地域設定/ホスト局設定) ・BS 設定(BS ロック/テレビ/独立/BS デコーダ入力/BS アンテナ電源/ビデオ 3/BS デコーダ/アンテナ電源) その他 ・消音機能・電子番組ガイド機能・2 画面・右画面操作・音声切替・オフタイマー(30/60/90 分) ・画面モード(セルフワイド/ノーマル/ジャスト/ズーム 1/ズーム 2 字幕/フル)・番組内容</p>
---	---

※テレビの型(32型)は画面寸法を表すものでなく、ブラウン管の外径対角寸法を基準とした大きさの目安です。

■外形寸法図



(注)この図面は正確な縮尺ではありません。

(単位: mm)