

# ワイドクリアビジョンテレビ

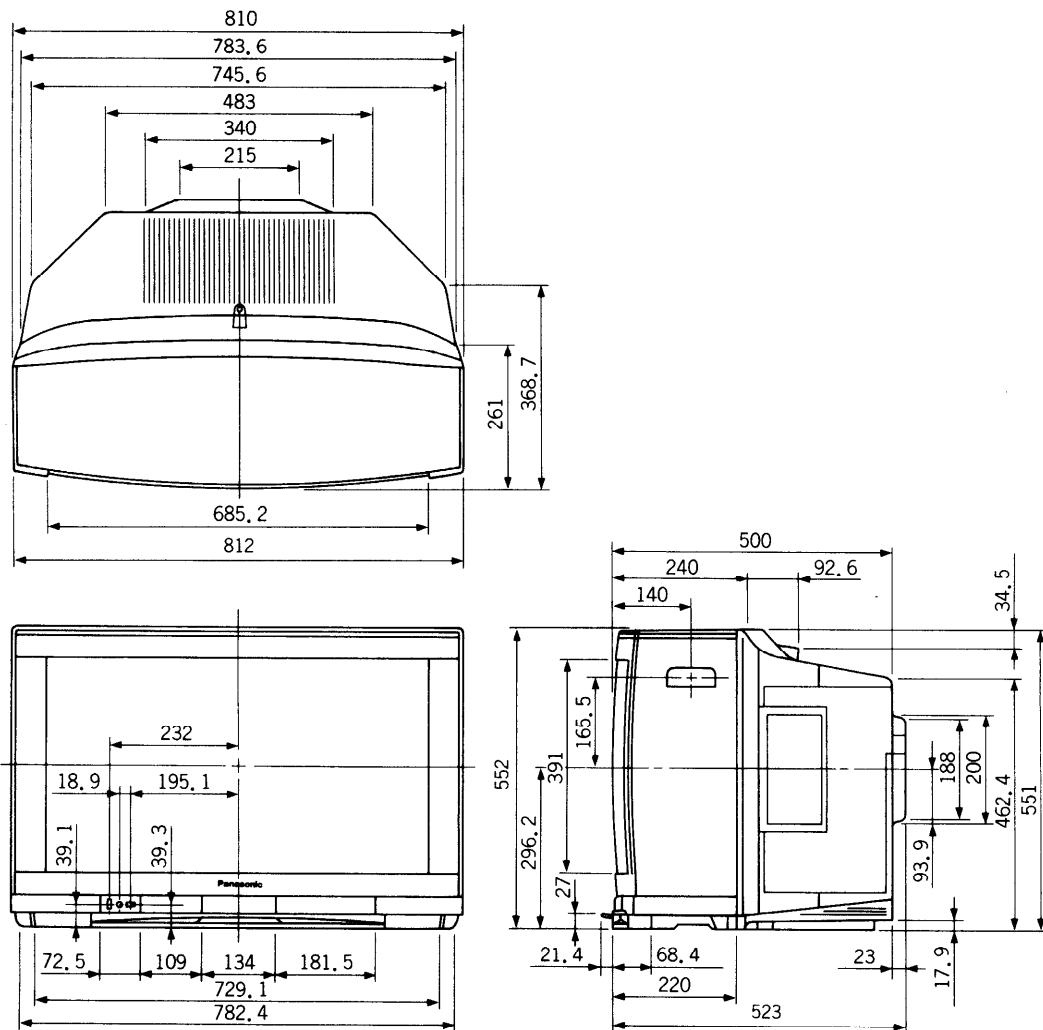
# TH-32GW1

## ■機器定格 (定格および外観は、性能向上その他により予告なく変更することがあります)

|   |  |   |
|---|--|---|
| <p><b>使用電源</b> AC100 50/60Hz</p> <p><b>消費電力</b> 162W</p> <p>音声実用最大出力<br/><b>スピーカー</b> 21W (7W+7W+7W) EIAJ</p> <p><b>ブラウン管</b> フルレンジ 8cm×12cm だ円型 2コ<br/>センタースピーカー 5cm×12cm だ円型 1コ<br/>32型 アスペクト16:9<br/>クリスタルピグメント/ARASコート</p> <p><b>画面寸法</b> 横幅66.2cm・高さ37.3cm・対角76.0cm</p> <p><b>外形寸法</b> 横幅81.2cm・高さ55.2cm・奥行52.3cm</p> <p><b>質量</b> 50.0kg</p> <p><b>キャビネット</b> スチロール樹脂成型</p> <p><b>接続端子</b> UHF/VHF入力<br/>75Ω一軸式UHF/VHF混合入力<br/>ビデオ入力1<br/>※S2映像優先<br/>映像(ピンジャック): 1Vp-p (75Ω)<br/>S2映像 (Mini Din 4P): 輝度・色信号分離(75Ω)<br/>音声(ピンジャック): 左・右0.5Vrms<br/>ビデオ入力2、3<br/>※S1映像優先<br/>映像(ピンジャック): 1Vp-p (75Ω)<br/>S1映像 (Mini Din 4P): 輝度・色信号分離(75Ω)<br/>音声(ピンジャック): 左・右0.5Vrms<br/>モニター出力<br/>映像(ピンジャック): 1Vp-p (75Ω)<br/>S1映像 (Mini Din 4P): 輝度・色信号分離(75Ω)<br/>[フル時DC5V重量 EIAJ]<br/>音声(ピンジャック): 左・右0.5Vrms<br/>※S1映像: ハイビジョン放送およびビデオ入力2、3のS1映像の信号を出力<br/>※映像: テレビ、BS、ビデオ入力2、3の映像信号およびビデオ入力2、3のS1映像の信号を出力</p> | <p>映像</p> <p>音声</p> <p>BS</p> <p>その他</p> | <p>[BS録画「オン」設定または「システムコントロール端子付」ビデオによるBSの「予約録画」のときは、BSを優先してモニター出力します。]</p> <p>ヘッドホン/イヤホン端子<br/>[(8~16Ω) M3ジャック 2系統]<br/>(BS端子)</p> <p>BS-IF入力(75Ω)<br/>兼BSコンバーター用電源(DC15V)出力<br/>BS拡張入力<br/>映像(ピンジャック): 1Vp-p (75Ω)<br/>音声左・右(ピンジャック): 0.5Vrms<br/>ビットストリーム出力(ピンジャック)<br/>検波出力(ピンジャック)</p> <p>〈リモコン発信器〉<br/>品番<br/>〈機能〉<br/>選局</p> <p>TNQE013 (家製協コード)</p> <p>12局(ダイレクト)+15局(エキストラポジション)<br/>VHF(1~12ch) / UHF(13~62ch)<br/>/ CATV(C13~C35) / BS(BS1~15)<br/>PLLシンセサイザー(自動)設定方式<br/>ラストチャンネルメモリー、微調整可能</p> <p>映像メニュー<br/>[オート、シネマ、ゲーム、ダイナミック]<br/>(各モード色の濃さ、色あい、黒レベル、ピクチャー、シャープネス、色温度設定可能)<br/>※テレビ/ビデオ1~3個別設定可能<br/>ワイド画面(ノーマル、ズーム、フル、ジャスト)<br/>字幕、映像オフ</p> <p>音声多重内蔵<br/>音声オート、音声オートレベル<br/>[音声オートオフ時 バス、トレブル、バランス設定可能]<br/>センターSP、サラウンド</p> <p>拡張入力(チャンネルごと設定可能)<br/>入力レベル、BS録画、コンバーター電源<br/>オフタイマー(30/60/90分)<br/>ラストメモリー(画面切替)</p> |
|---|--|---|

※テレビの型(32型)は画面寸法を表わすものではなく、ブラウン管の外形対角寸法を基準とした大きさの目安です。

## ■外形寸法図



(注) この画面は、縮尺ではありません。

(単位: mm)