

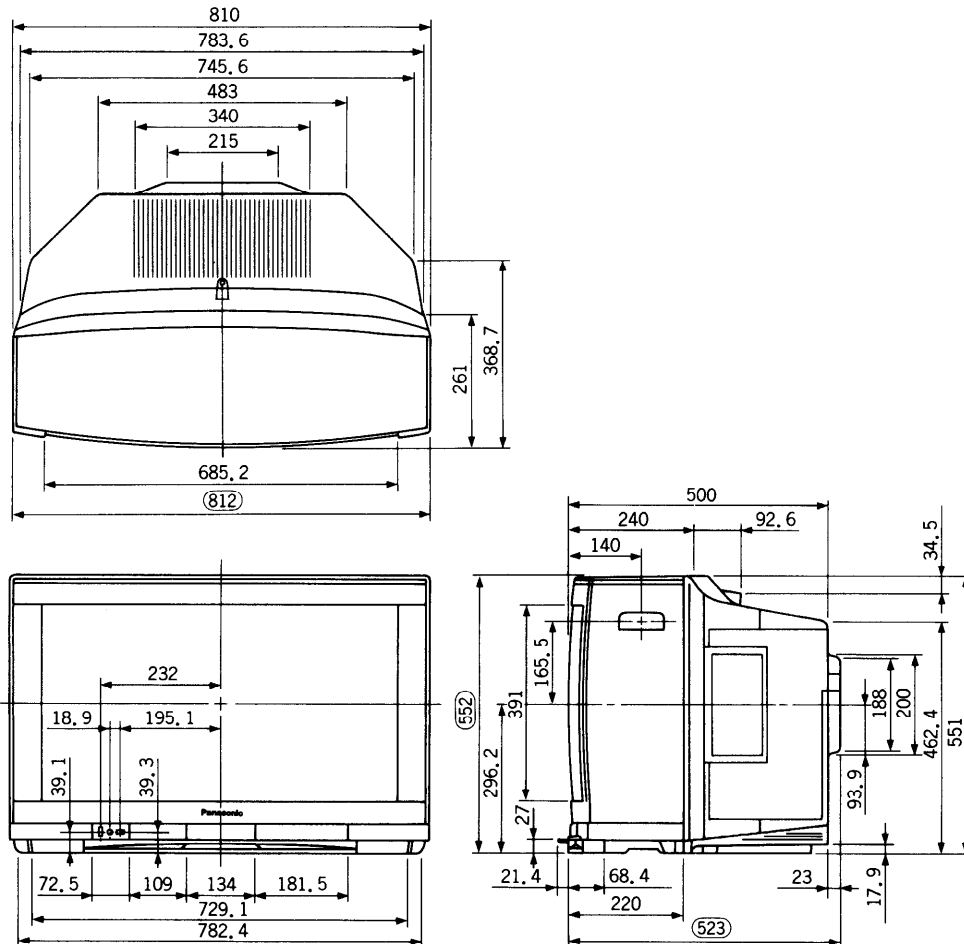
ワイドクリアビジョンテレビ(水平高画質化回路内蔵) TH-32GW2

■機器定格 (定格および外観は、性能向上その他により予告なく変更することがあります)

<p>使用電源 AC100V 50/60Hz</p> <p>消費電力 162W</p> <p>〔本体電源「切」時 0.4W リモコン電源「切」時 約1W BS録画モード「留守録」時約15W〕</p> <p>音声実用最大出力 14W (7W+7W) EIAJ</p> <p>スピーカー フルレンジ 8cm×12cm だ円型 2コ</p> <p>ブラウン管 32型 アスペクト16:9</p> <p>クリスタルピグメント/ARASコート</p> <p>画面寸法 横幅66.2cm・高さ37.3cm・対角76.0cm</p> <p>外形寸法 横幅81.2cm・高さ55.2cm・対角52.3cm</p> <p>質量 49.0kg</p> <p>キャビネット スチロール樹脂成型</p> <p>接続端子 (NTSC端子)</p> <p>ビデオ入力</p> <p>※S2映像優先</p> <p>映像(ピンジャック): 1Vp-p(75Ω)</p> <p>S2映像(S端子): 輝度・色信号分離(75Ω)</p> <p>音声(ピンジャック): 左・右0.5Vrms</p> <p>ビデオ入力2(M-N拡張),3</p> <p>※S1映像優先</p> <p>映像(ピンジャック): 1Vp-p(75Ω)</p> <p>S1映像(S端子): 輝度・色信号分離(75Ω)</p> <p>音声(ピンジャック): 左・右0.5Vrms</p> <p>モニター出力</p> <p>映像(ピンジャック): 1Vp-p(75Ω)</p> <p>S1映像(S端子): 輝度・色信号分離(75Ω)</p> <p>[フル時DC5V重量EIAJ]</p> <p>音声(ピンジャック): 左・右0.5Vrms</p> <p>※S1映像: ビデオ入力1,2,3 のS1映像の信号を出力</p> <p>※映像: テレビ、BS、ビデオ入力1,2,3の映像信号およびS1映像の信号を出力</p> <p>●BS録画「オン」設定のときは、BSを優先してモニター出力します</p> <p>ヘッドホン/イヤホン端子</p> <p>[(8~16Ω)M3プラグ用] 2系統</p> <p>(BS端子)</p> <p>BS-IF入力(75Ω)</p> <p>兼BSコンバーター用電源</p>	<p>(DC15V出力)</p> <p>BS拡張入力</p> <p>映像(ピンジャック): 1Vp-p(75Ω)</p> <p>音声(ピンジャック): 0.5Vrms</p> <p>ビットストリーム出力(ピンジャック)</p> <p>検波出力(ピンジャック)</p> <p>AFC入力(ピンジャック)</p> <p>使用周囲温度-10°C~40°C</p> <p>使用周囲湿度-40%~90%(非結露)</p> <p>環境条件</p> <p>〈リモコン発信器〉</p> <p>品番 TNQE066</p> <p>使用電源 DC3V(単3乾電池 2コ)</p> <p>操作距離 約7m以内(テレビ正面距離)</p> <p>約5m以内(受光部左右30°以内)</p> <p>質量 約150g(乾電池含)</p> <p>機能</p> <p>12局(ダイレクト)+15局(エキストラポジション)</p> <p>VHF(1~12)/UHF(13~62)/CATV(C13~C38)</p> <p>/BS(1~15)</p> <p>PLLシンセサイザー(自動)設定方式</p> <p>ラストチャンネルメモリー、微調整可能</p> <p>映像メニュー</p> <p>オート、シネマ、ゲーム、ダイナミック、各モード</p> <p>色の濃さ、色あい、黒レベル、ピクチャー、シャープネス、色温度設定可能</p> <p>※テレビ/ビデオ1~3個別設定可能</p> <p>ワイド画面(ノーマル、ズーム、フルジャスト)字幕、映像オフ</p> <p>音声</p> <p>音声多重内蔵</p> <p>音声オート、音声オートレベル</p> <p>〔音声オートオフ時バス、トレブル〕</p> <p>バランス設定可能</p> <p>サラウンド</p> <p>S 拡張入力(チャンネルごと設定可能)</p> <p>入力レベル、BS録画</p> <p>コンバーター電源</p> <p>その他</p> <p>オフタイマー(30/60/90分)</p> <p>ラストメモリー(画面切換)</p>
---	--

※テレビの型(32型等)は画面寸法を表すものではなく、ブラウン管の外形対角寸法を基準とした大きさの目安です。

■外形寸法図



(注) この画面は、正確な縮尺ではありません。

(単位: mm)