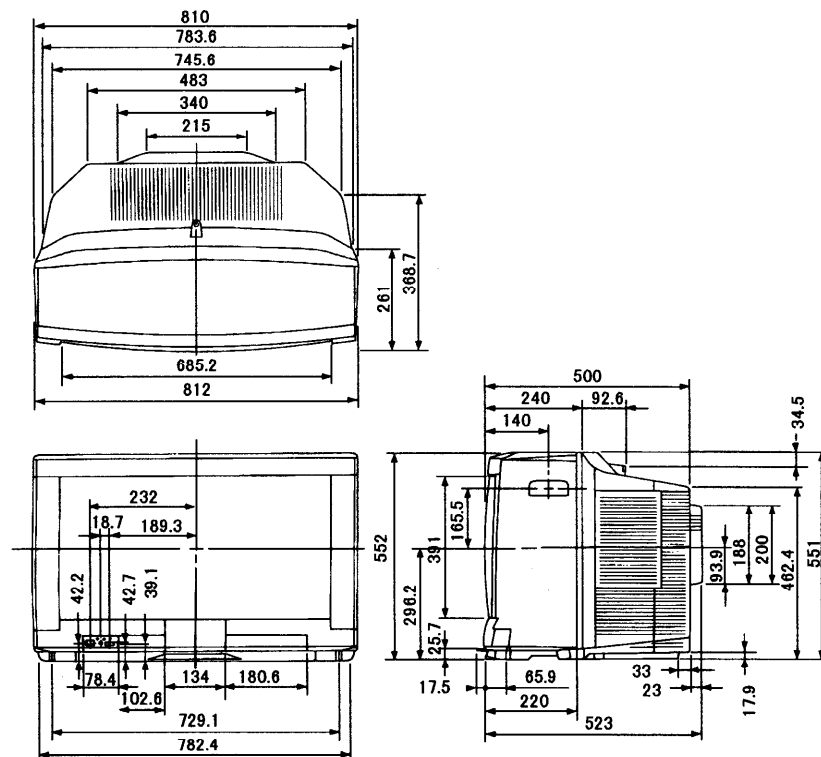


■機器仕様 (仕様および外観は、性能向上その他により予告なく変更することがあります)

<p>使用電源 AC100V 50/60Hz 消費電力 153W [本体電源「切」時 0.2W、リモコン電源「切」時約0.7W] [BS録画モード「留守録」時約15W]</p> <p>音声実用最大出力 21W(7W+7W+7W)EIAJ スピーカー フルレンジ 8cm×12cm だ円型 2コ センタースピーカー 5cm×12cm だ円型 1コ</p> <p>ブラウン管 32型 アスペクト16:9 クリスタルピグメント/鉄マスク/ARASコート</p> <p>画面寸法 幅66.2cm・高さ37.3cm・対角76.0cm 外形寸法 横幅81.2cm・高さ55.2cm・奥行52.3cm 質量 49.5kg</p> <p>キャビネット スチロール樹脂成型 接続端子 (NTSC関連) ビデオ入力1~4 [S2映像 : 輝度・色信号分離(75Ω) 映像 : 1Vp-p(75Ω) 音声 : 左・右 0.5V rms]</p> <p>モニター出力 [S2映像 : 輝度・色信号分離(75Ω) 映像 : 1Vp-p(75Ω) 音声 : 左・右 0.5V rms]</p> <p>※モニター出力のS2映像「フル映像」のときは約DC5Vを 重畳、「ワイドクリアビジョン映像」のときは約DC2Vを重畳 ※ビデオ入力2 MUSE-NTSCコンバーター接続時の拡張 入力兼用 ※ビデオ入力3「S映像」入力には非対応 ヘッドホン/イヤホン端子(16~32Ω推奨)2系統 VTRシステム端子 (BS関連) BS-IF入力(75Ω) 兼BSコンバーター電源 (DC15V)出力 BS拡張入力 [映像 : 1Vp-p(75Ω) 音声 : 左・右 0.5V rms]</p>	<p>環境条件 使用周囲温度 -10℃~40℃ 使用周囲湿度 40%~90%(非結露)</p> <p>(リモコン発信器) 使用電源 DC3V(単3形乾電池2コ) 操作距離 約7m以内(テレビ正面距離) 約5m以内(受光部左右30°以内) 質量 約150g(乾電池含)</p> <p>選局 12局(ダイレクト)+15局(エキストラポジション) VHF(1~12)/UHF(13~62)/CATV(C13~C38)/ BS(1~15) PLLシンセサイザー(自動)設定方式 ラストチャンネルメモリー 微調整可能 映像メニュー [オート、シネマ、ゲーム、ダイナミック、各モード色の濃さ、 色あい、黒レベル、ピクチャー、シャープネス、色温度設定 可能] ※テレビ/ビデオ1~4個別設定可能 ワイド画面(ノーマル、ズーム、フル、ジャスト)字幕、映像オフ</p> <p>音声多重内蔵 [スタンダード、オート、快聴1、快聴2] バス・トレブルバランス、センターSP 設定可能 サラウンド</p> <p>B S 拡張入力(チャンネルごと設定可能) 入力レベル、BS録画 コンバーター電源</p> <p>その他 オフタイマー(30/60/90分) ラストメモリー(画面切換)</p>
--	--

※テレビの型(32型等)は画面寸法を表すものではなく、ブラウン管の外形対角寸法を基準とした大きさの目安です。

■外形寸法図



(注) この画面は正確な縮尺ではありません。

(単位:mm)