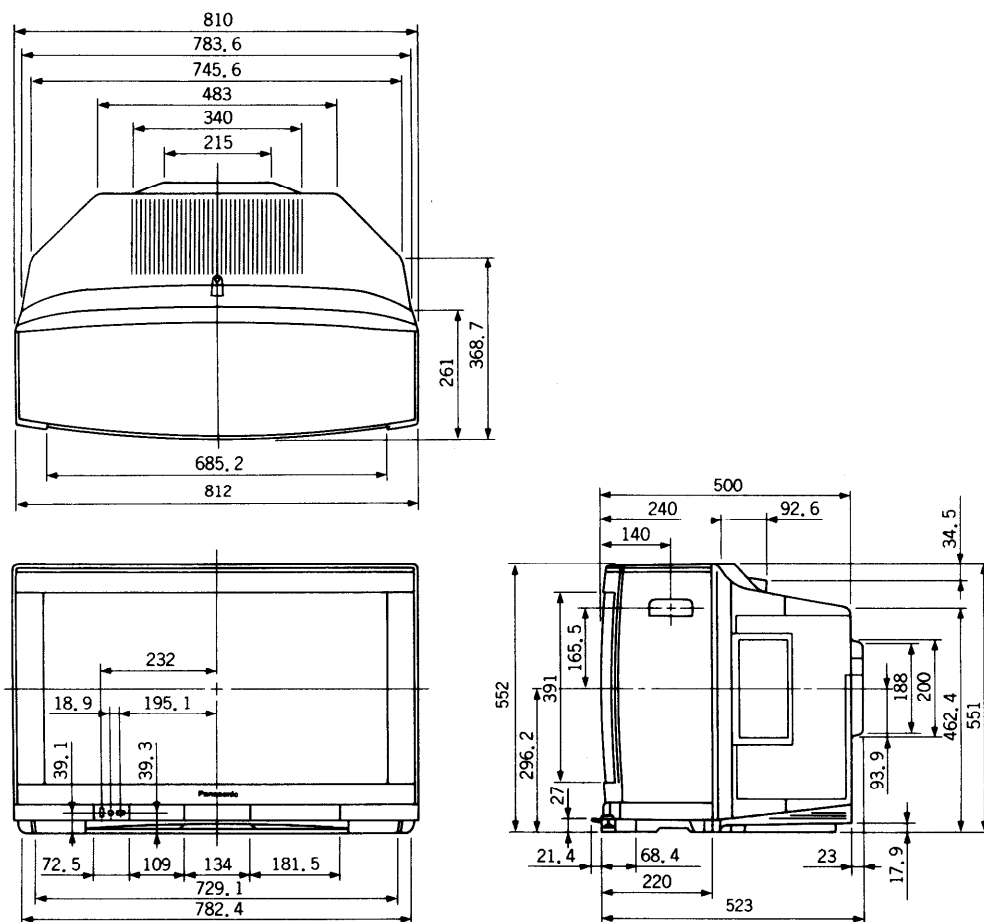


■機器定格 (定格および外観は、性能向上その他により予告なく変更することがあります)

<p>使用電源 AC100V 50/60Hz</p> <p>消費電力 171W</p> <p>本体電源「切」時 0.5W リモコン電源「切」時 約1.5W 文字スタンバイ蓄積「オン」時 約26W BS録画「オン」留守録時 約19W 文字スタンバイ蓄積「オン」でBS録画「オン」の留守録時 約29W</p> <p>音声実用最大出力 21W (7W+7W+7W) EIAJ</p> <p>スピーカー フルレンジ 8cm×12cm だ円型2コ センタースピーカー 5cm×12cm だ円型1コ</p> <p>ブラウン管 32型 アスペクト比 16:9 (ブラックARASコート)</p> <p>画面寸法 横幅66.2cm・高さ37.3cm・対角76.0cm</p> <p>外形寸法 横幅81.2cm・高さ55.2cm・奥行52.3cm</p> <p>重量 50.5kg</p> <p>キャビネット スチロール樹脂成型</p> <p>接続端子 テレビ/ビデオ関連ビデオ入力</p> <p>※S2映像優先</p> <p>映像(ピンジャック) : 1Vp-p (75Ω) S2映像(S端子) : 輝度・色信号分離(75Ω) 音声(ピンジャック) : 左・右0.5Vrms</p> <p>ビデオ入力2 (M-N拡張)、3</p> <p>※S1映像優先</p> <p>映像(ピンジャック) : 1Vp-p (75Ω) S1映像(S端子) : 輝度・色信号分離(75Ω) 音声(ピンジャック) : 左・右0.5Vrms</p> <p>モニター出力</p> <p>映像(ピンジャック) : 1Vp-p (75Ω) S1映像(S端子) : 輝度・色信号分離(75Ω) (フル時DC5V 重量EIAJ) 音声(ピンジャック) : 左・右0.5Vrms</p> <p>※S1映像: ビデオ入力2、3のS1映像の信号を出力 ※映像: テレビ、BS、ビデオ入力2、3の映像信号およびビデオ入力2、3のS1映像の信号を出力。文字放送の信号は出力しません。</p> <p>[BS録画「オン」設定のときは、BSを優先してモニター出力します。]</p>	<p>ヘッドホン/イヤホン端子 [(8~16Ω) M3プラグ用] 2系統 (BS端子)</p> <p>BS-IF入力 (75Ω) 兼BSコンバーター用電源 (DC15V) 出力</p> <p>BS拡張入力</p> <p>映像(ピンジャック) : 1Vp-p (75Ω) 音声(ピンジャック) : 0.5Vrms</p> <p>ビットストリーム出力(ピンジャック) 検波出力(ピンジャック) AFC入力(ピンジャック)</p> <p>〈リモコン発信器〉</p> <p>品番 TNQE026</p> <p>使用電源 DC3V (単3乾電池 2コ)</p> <p>操作距離 約7m以内(テレビ正面距離) 約5m以内(受光部左右30°以内)</p> <p>質量 約180g(乾電池含)</p> <p>〈選局〉</p> <p>12局(ダイレクト)+15局(エキストラポジション)</p> <p>VHF (1~12) / UHF (13~62) / CATV (C13~C38) / BS (BS1~15)</p> <p>PLLシンセサイザー(自動)設定方式</p> <p>ラストチャンネルメモリー、微調整可能</p> <p>映像メニュー</p> <p>オート、シネマ、ゲーム、ダイナミック</p> <p>各モード色の濃さ、色あい、黒レベル、ピクチャー、シャープネス、色温度設定可能</p> <p>※テレビ/ビデオ1~3個別設定可能</p> <p>ワイド画面(ノーマル、ズーム、フル、ジャスト)</p> <p>字幕、映像オフ</p> <p>音声多重内蔵</p> <p>音声オート、音声オートレベル</p> <p>音声オートオフ時バス、トレブル</p> <p>バランス設定可能</p> <p>サラウンド</p> <p>拡張入力(チャンネルごと設定可能)</p> <p>入力レベル、BS録画</p> <p>コンバーター電源</p> <p>オフタイマー (30/60/90分)</p> <p>ラストメモリー(画面切換)</p>
---	--

※テレビの型(32型)は画面寸法を表わすものではなく、ブラウン管の外形対角寸法を基準とした大きさの目安です。

■外形寸法図



(注) この画面は、縮尺ではありません。

(単位: mm)