

ハイビジョン受信機 TH-32HV20

■仕様(定格) (本機の外観、回路、使用部品は性能を向上、その他により予告なく変更することがあります)

- 種類 類: ハイビジョン受信機
- 使用電源: AC100V 50/60Hz
- 消費電力: 235W
 [主電源またはリモコン電源「切」時約3.5W]
 [BS録画モード「留守録」時約45W]
- 音声実用最大出力: 24W (12W+12W) EIAJ
- スピーカー: ウーハー 8cm×12cm だ円型 2コ
 ツィーター 3.5cm 丸型 2コ
- ブラウン管: 32型 アスペクト比16:9
- 画面寸法: 横幅66.2cm・高さ37.3cm・対角76.0cm
- 外形寸法: 横幅80.0cm・高さ54.9cm・奥行54.3cm
- 包装済寸法: 横幅87.0cm・高さ64.8cm・奥行64.1cm
- 質量(重量): 60.0kg
- キャビネット: スチロール樹脂成型
- 接続端子: テレビ/ビデオ関連
 - UHF/VHF入力
75Ω一軸式 UHF/VHF混合入力
 - ビデオ入力1、2、3(前面)
 [映像(RCAピン): 1Vp-p(75Ω)]
 [SI映像(S端子): 輝度・色信号分離(75Ω)]
 [音声(RCAピン): 0.5Vrms]
 - *SI映像優先
 - モニター出力 (15.75kHz)
 [映像(RCAピン): 1Vp-p(75Ω)]
 [SI映像(S端子): 輝度・色信号分離
 (75Ω
 フル時DC5V
 重量EIAJ)]
 [音声(RCAピン): 0.5Vrms]
 - *SI映像: ビデオ入力2、3の
 SI映像を出力
 - *映像: テレビ、BS、ビデオ入力2、3、BS拡張入力の映像信号およびビデオ入力2、3のSI映像の信号を出力
 [BS録画「オン」設定または「システムコントロール端子付」ビデオによるBS「予約録画」のときは、BSが優先してモニター出力されます。]
 - VTRシステム端子(M3プラグ)
 - *パナソニック「システムコントロール端子付」ビデオとの接続専用
 - ヘッドホン/イヤホン端子 (M3プラグ)
(8~16Ω)

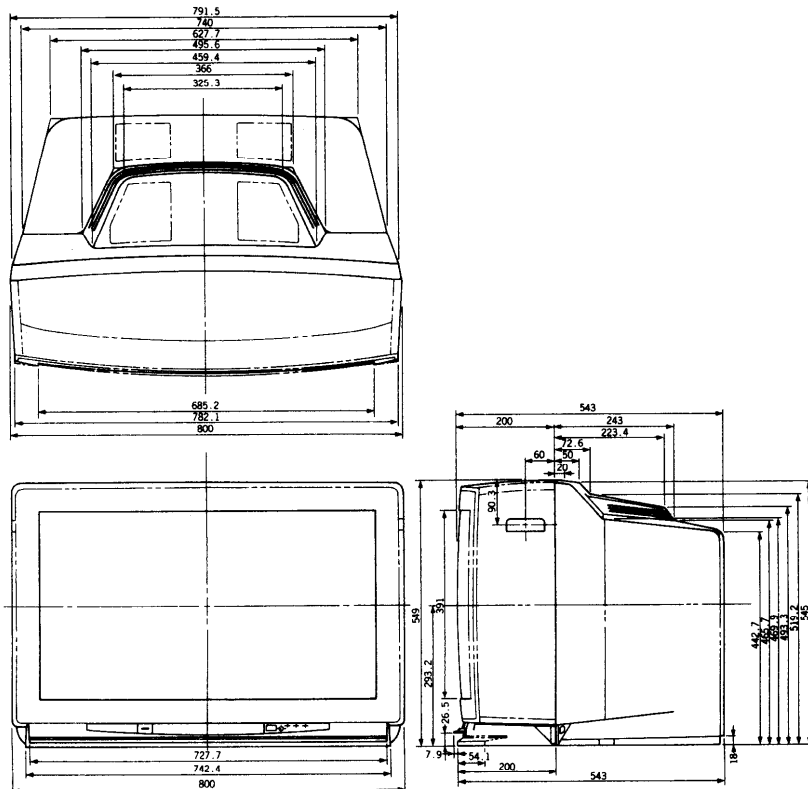
- 接続端子: BS関連
 - BS-IF入力(75Ω)兼BSコンバーター用電源(DC15V 4W出力)
 - BS拡張入力(RCAピン)
 [映像(RCAピン): 1Vp-p(75Ω)]
 [音声(RCAピン): 0.5Vrms]
 - ビットストリーム出力
 - 検波出力(RCAピン)
 - MUSE拡張端子(RCAピン)
 [AFC入力1・出力2系統]
 [検波入力2・出力1系統]
 [ビットストリーム出力1系統]
 - : HD関連
 - HDビデオ入力(33.75kHz RCAピン)
 [映像: Y 1.0Vp-p(75Ω)
 Pb, Pr 0.7Vp-p(75Ω)]
 [音声: 左、右、センター、サラウンド
 0.5Vrms]
 - HDモニター出力(33.75kHz RCAピン)
 [映像: Y 1.0Vp-p(75Ω)
 Pb, Pr 0.7Vp-p(75Ω)]
 [音声1,2: 左、右、センター、サラウンド
 0.5Vrms]
 - *ハイビジョン放送、MUSE1,2の信号を出力
 (音声2 左右出力はNTSCも出力)
 - MUSE入力1、2(RCAピン)
 [0.4Vp-p(75Ω)]

＜リモコン発信器＞

- 品番: TNQ10471
- 機能
- 選局: 12局(ダイレクト)+15局(エキストラポジション)
 VHF(1~12)/UHF(13~62)/CATV(C13~C35)/BS(BS1~15)
 PLLシンセサイザー(自動)設定方式
 ラストチャンネルメモリー、微調整可能
- 映像: 映像AI、3次元Y/C分離
 NR、フレーム/ライン切換
 映像メニュー
 [オート、シネマ、ゲーム、ダイナミックオートモード以外で色の濃さ、色あい、黒レベル、ピクチャー、シャープネス、色温度設定可能]
 *テレビ/ビデオ1~3/ハイビジョンビデオMUSEごとに設定可能

*テレビの型(32型)は画面寸法を示すものではなく、ブラウン管の外径対角寸法を基準とした大きさの目安です。

■外形寸法図



この画面は、縮尺ではありません。

単位(mm)