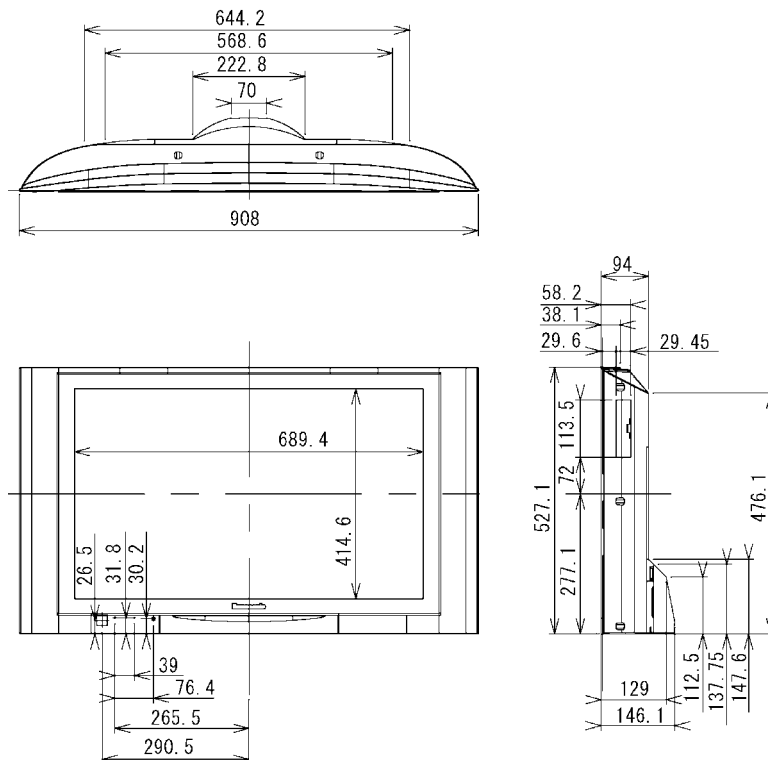


■機器仕様 (仕様および外観は、性能向上その他により予告なく変更することがあります。)

<p>使用電源 AC 100 V、50 Hz/60 Hz</p> <p>消費電力 176 W (リモコンで電源「切」時 約0.3W、本体電源「切」時 約0.09W)</p> <p>音声実用最大出力 15 W JEITA</p> <p>スピーカー 左・右 5 cm 丸型 2個、3.5 cm 丸型 2個 ウーハー 5 cm 丸型 2個</p> <p>液晶ディスプレイ 32V型 TFT カラー液晶パネル(アスペクト比 15:9)</p> <p>画面寸法 画素数 水平 1280 × 3(RGB) × 垂直 768</p> <p>外形寸法 横幅 68.7cm・高さ 41.2cm・対角 80.2cm 横幅 90.8cm・高さ 52.7cm・奥行 9.4cm(パネル部) 横幅 90.8cm・高さ 52.7cm・奥行 10.4cm(ウーハー突起部含)</p> <p>梱包寸法 横幅 112.4 cm・高さ 74.4 cm・奥行 31.6 cm</p> <p>質量 約 21 kg</p> <p>キャビネット スチロール樹脂成型品</p> <p>接続端子 <NTSC関連> ●UHF/VHF入力 (75Ω・一軸心 U/V 混合入力) ●ビデオ入力1~2 ・S2映像端子 : 輝度・色信号分離 (75Ω) ・映像(ピンジャック) : 1 V[p-p] (75Ω) ・音声(ピンジャック) : 左・右 0.5 V[rms] ●モニター出力 ・S2映像端子 : 輝度・色信号分離 (75Ω) ・映像(ピンジャック) : 1 V[p-p] (75Ω) ・音声(ピンジャック) : 左・右 0.5 V[rms] ※モニター出力のS2映像...「フル映像」出力の時はDC約5Vを重量、「ワイドクリアビジョン映像」出力の時はDC約2Vを重量 ※コンポーネント(色差)ビデオ入力1、2の映像信号は出力しません(音声は出力します) <コンポーネント(色差)ビデオ関連> ●コンポーネント(色差)ビデオ入力1~2 ・D4映像 Y : 1 V[p-p] (75Ω) Pb/Cb・Pr/Cr : 0.7 V[p-p] (75Ω) ・音声(ピンジャック) : 左・右 0.5 V[rms] ※入力(1125i、750p、525i、525p)自動切換式 <衛星関連> ●BS・110度CS-1F(75Ω)兼BSアンテナ用電源(DC15V/DC11V)出力 <その他> ●ヘッドホン/イヤホン(16~32Ω推奨) 2系統 ●Irシステム(Irシステムケーブル[付属品]用) ●光デジタル音声出力端子: -18dbm 660nm JEITA CP-1201準拠 ●モジュラー端子(電話回線): 2400bps、MNP4(着呼機能なし) ●i.LINK端子 S400: IEEE1394準拠(2系統)</p>	<p>カードスロット ●B-CASカード挿入口 ●SDメモリーカード挿入口 EUR7620Y10</p> <p>リモコン 使用電源 DC3V(単4形乾電池2個) 操作距離 約7m以内(テレビ正面距離) 質量 約160g(乾電池含)</p> <p>機能 VHF ch1~ch12 / UHF ch13~ch62 / CATV c13~c38 / BSデジタル 000~999 / 110度CSデジタル 000~999 ・ラストチャンネルメモリー・微調整可能 ・予備23ポジション</p> <p>画質の調整 ●映像メニュー:スタンダード/シネマ/ダイナミック ※各映像メニューごとにバックライト/ピクチャー/黒レベル/色の濃さ/色あい/シャープネス/液晶A1/色温度/テクニカルの設定が可能 ※「ピクチャー」は明るい映像で上げて、また、暗い映像で下けても変化しません ※「スタンダード」と「シネマ」のときだけテクニカル(黒伸長/白文字補正/MPEG NR)の設定が可能 ・画面位置/サイズ</p> <p>画面の設定 ●音声メニュー:オート/スタンダード/ダイナミック/快聴 ※各音声メニューごとにバス/トレブル/バランス/サラウンドの設定が可能</p> <p>衛星デジタル設定 ・電子番組ガイド機能・選局対象・デジタル音声出力 ・i.LINK待機・ダウンロード予約・字幕・字幕言語 ・文字スーパー・文字スーパー言語・録画・視聴設定(時間変更追従/マルチビュー録画)・視聴制限設定(視聴可能年齢/番組限度額/暗証番号変更/暗証番号取消)・衛星初期設定(衛星アンテナ設定/電話設定/地域設定/B-CASカードテスト)</p> <p>地上波番組表設定 ・放送局名設定・番組表イコライザー・CM地域設定 ・ポスト局設定</p> <p>初期設定 ・ビデオ入力表示書換・NR・無信号自動オフ ・無操作自動オフ・3次元Y/C・ID-1検出・ED2検出 ・GR・消費電力・デジタルシネマリアリティ ・セルフワイド・モニター出力停止設定 ・入力スキップ・525p色マトリクス ・デジタル音声-予約録画連動・右画面操作 ・オフタイマー(30/60/90分)・映像切換・機器ナビ</p> <p>その他 ・便利機能・画面モード・2画面・左右入換 ・右画面操作・消音機能・音声切換・入力切換 ・SD静止画再生(シングル表示/スライド表示/マルチ表示)・SD音楽再生(再生/停止/一時停止/リピート)</p>
--	---

※テレビの型(32V型)は有効画面の対角寸法を基準とした大きさの目安です。

■外形寸法図



(注)この図面は正確な縮尺ではありません。

(単位: mm)