

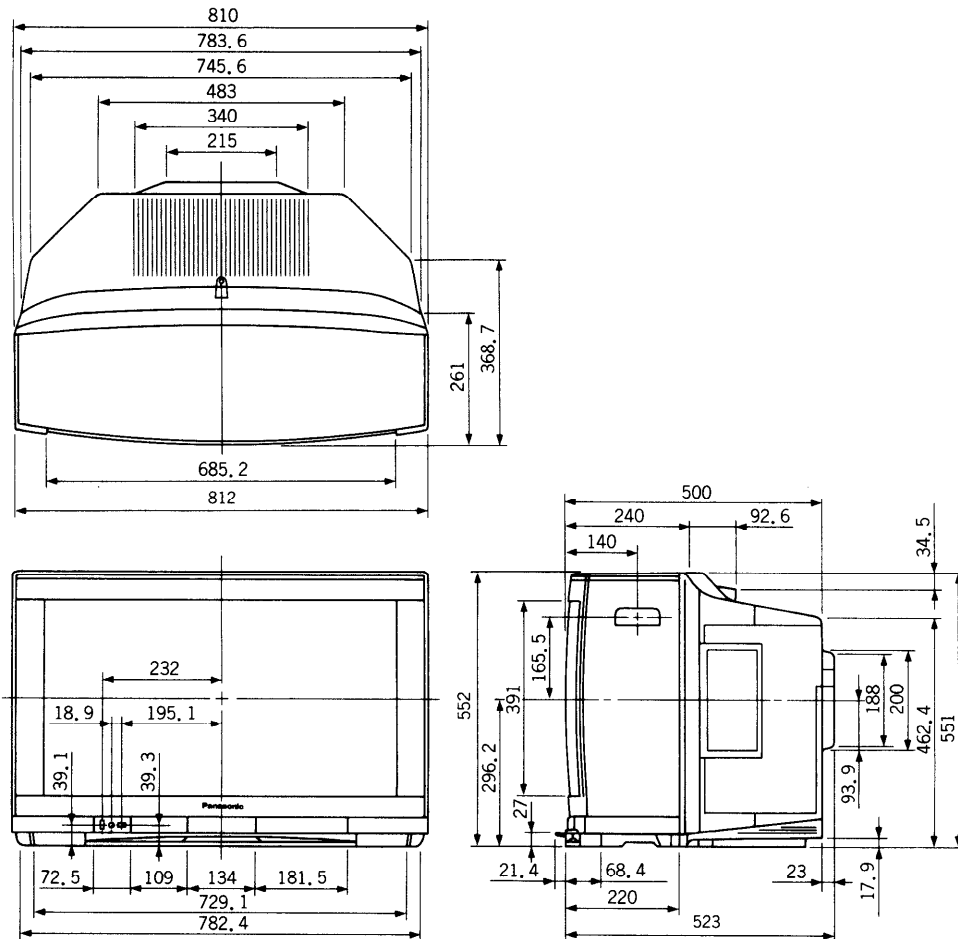
ワイドテレビ (MUSE-NTSCコンバーター内蔵) TH-32MW1

■機器定格 (定格および外観は、性能向上その他により予告なく変更することがあります)

<p>使用電源 AC100 50/60Hz</p> <p>消費電力 169W</p> <p>〔本体電源「切」時 0.4W リモコン電源「切」時 約1W BS録画モード「留守録」時 約21W〕</p> <p>音声実用最大出力 21W (7W+7W+7W) EIAJ</p> <p>スピーカー フルレンジ 8cm×12cm だ円型 2コ センタースピーカー 5cm×12cm だ円型 1コ</p> <p>ブラウン管 32型 アスペクト16:9 クリスタルピグメント/ARASコート</p> <p>画面寸法 横幅66.2cm・高さ37.3cm・対角76.0cm</p> <p>外形寸法 横幅81.2cm・高さ55.2cm・奥行52.3cm</p> <p>質量 50.0kg</p> <p>キャビネット スチロール樹脂成型</p> <p>接続端子 UHF/VHF入力 75Ω一軸式UHF/VHF混合入力 ビデオ入力1 ※S2映像優先 〔映像(ピンジャック): 1Vp-p (75Ω) S2映像 (Mini Din 4P): 輝度・色信号分離(75Ω) 音声(ピンジャック): 左・右0.5Vrms〕 ビデオ入力2、3 ※S1映像優先 〔映像(ピンジャック): 1Vp-p (75Ω) S1映像 (Mini Din 4P): 輝度・色信号分離(75Ω) 音声(ピンジャック): 左・右0.5Vrms〕 モニター出力 〔映像(ピンジャック): 1Vp-p (75Ω) S1映像 (Mini Din 4P): 輝度・色信号分離(75Ω) 〔フル時DC5V重量 EIAJ〕 音声(ピンジャック): 左・右0.5Vrms〕 ※S1映像: ハイビジョン放送およびビデオ入力2、3のS1映像の信号を出力 ※映像: テレビ、BS、ビデオ入力2、3の映像信号およびビデオ入力2、3のS1映像の信号を入力を出力 〔BS録画「オン」設定または「システムコントロール端子付」ビデオによるBSの「予約録画」のときは、BSを優先してモニター出力 ヘッドホン/イヤホン端子 〔(8~16Ω) M3ジャック〕 2系統</p>	<p>VTRシステム端子 (M3ジャック) (BS端子)</p> <p>BS-IF入力 (75Ω) 兼BSコンバーター用電源 (DC15V) 出力</p> <p>BS拡張入力 〔映像(ピンジャック) : 1Vp-p (75Ω)〕 〔音声左・右(ピンジャック): 0.5Vrms ビットストリーム出力(ピンジャック) 検波出力(ピンジャック) (M-N端子)〕</p> <p>MUSE入力 (ピンジャック) MUSE拡張 〔AFC入力、検波入力・出力、 ビットストリーム出力(各ピンジャック)〕</p> <p>〈リモコン発信器〉 品番 TNQE013 (家製協コード) 機能 選局 12局 (ダイレクト) +15局 (エキストラポジション) VHF (1~12) /UHF (13~62) /CATV (C13~C35) / BS (BS1~15) PLLシンセサイザー (自動) 設定方式 ラストチャンネルメモリー、微調整可能 映像メニュー 〔オート、シネマ、ゲーム、ダイナミック〕 〔各モード色の濃さ、色あい、黒レベル、ピクチャー、シャープネス、色温度設定可能〕 ※テレビ/ビデオ1~3個別設定可能 ワイド画面 (ノーマル、ズーム、フル、ジャスト) 字幕、映像オフ</p> <p>音声 音声多重内蔵 音声オート、音声オートレベル 〔音声オートオフ時 バス、トレブル〕 バランス設定可能 センターSP、サラウンド</p> <p>その他 S 拡張入力 (チャンネルごと設定可能) 入力レベル、BS録画、コンバーター電源 オフタイマー (30/60/90分) ラストメモリー (画面切換)</p>
--	--

※テレビの型 (32型) は画面寸法を表わすものではなく、ブラウン管の外形対角寸法を基準とした大きさの目安です。

■外形寸法図



(注) この画面は、縮尺ではありません。

(単位: mm)