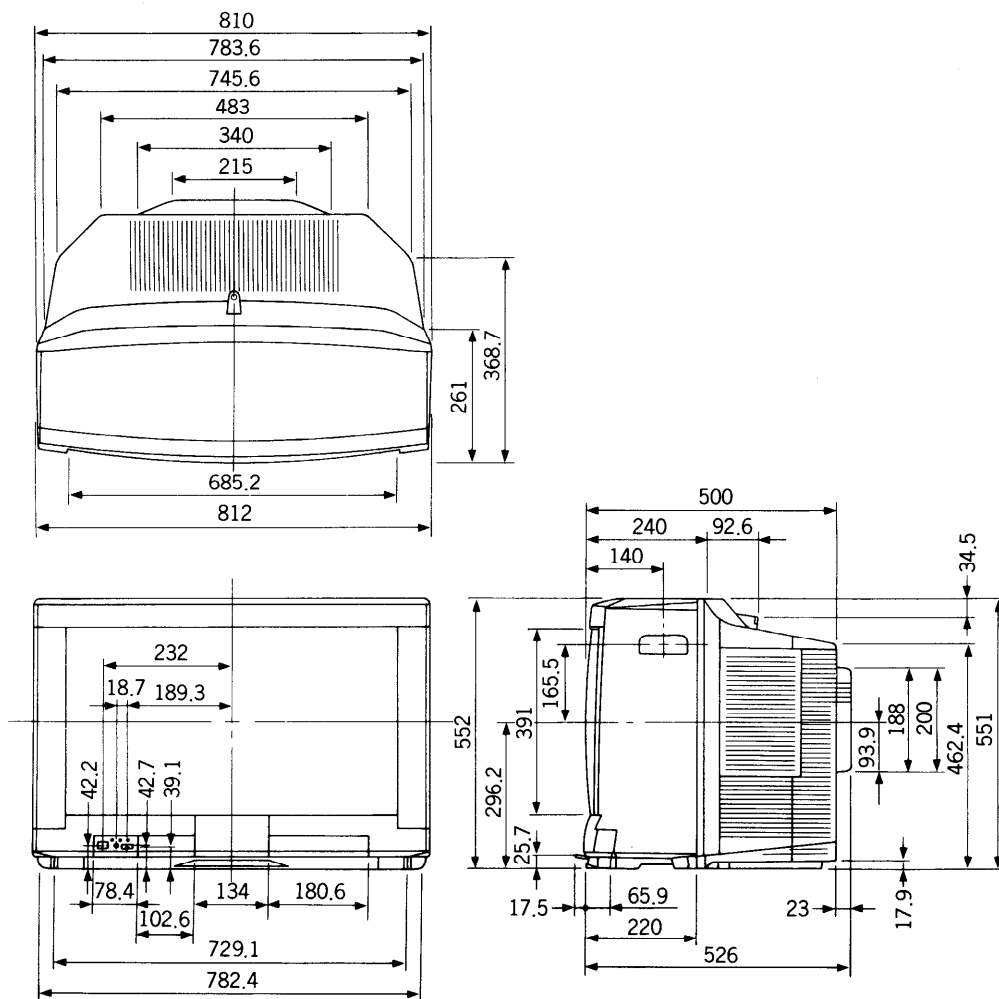


**■機器仕様** (仕様および外観は、性能向上その他により予告なく変更することがあります)

|  |   |
|--|---|
| <p><b>使用電源</b> AC100V 50/60Hz</p> <p><b>消費電力</b> 169W</p> <p>〔本体電源「切」時 0.4W<br/>リモコン電源「切」時 約1W<br/>BS録画モード「留守録」時約23W〕</p> <p><b>音声実用最大出力</b> 21W(7W+7W+7W) EIAJ</p> <p><b>スピーカー</b> フルレンジ 12cm×8cm だ円型 2コ<br/>センタースピーカー 5cm×12cm だ円型 1コ</p> <p><b>ブラウン管</b> 32型 アスペクト16:9<br/>(クリスタルピグメント/鉄マスク/ARASコート)</p> <p><b>画面寸法</b> 幅 66.2cm・高さ37.3cm・対角76.0cm</p> <p><b>外形寸法</b> 横幅81.2cm・高さ55.2cm・奥行52.6cm</p> <p><b>質量</b> 50.2kg</p> <p><b>キャビネット</b> スチロール樹脂成型</p> <p><b>接続端子</b> (NTSC関連)<br/>ビデオ入力1~4<br/>(ビデオ入力3はS2映像なし)<br/>〔S2映像:輝度・色信号分離(75Ω)<br/>映像:1Vp-p(75Ω)<br/>音声:左・右 0.5Vrms〕</p> <p>モニター出力<br/>〔S2映像:輝度・色信号分離(75Ω)<br/>映像:1Vp-p(75Ω)<br/>音声:左・右 0.5Vrms〕</p> <p>※モニター出力のS2映像「フル映像」のときは、約DC5Vを重畳、「ワイドクリアビジョン映像」のときは約DC2Vを重畳。</p> <p>ヘッドホン/イヤホン端子<br/>(16~32Ω推奨)2系統<br/>VTRシステム端子 (BS関連)</p> <p>BS-IF入力(75Ω)<br/>兼BSコンバーター用電源<br/>(DC15V出力)</p> <p>BS拡張入力<br/>〔映像:1Vp-p(75Ω)<br/>音声:左・右0.5Vrms〕</p> | <p><b>環境条件</b></p> <p>ビットストリーム出力<br/>検波出力<br/>(M-N端子)<br/>MUSE入力<br/>使用周囲温度 -10℃~40℃<br/>使用周囲湿度 -40%~90%(非結露)</p> <p>〔リモコン発信器〕<br/><b>品番</b> TNQE082</p> <p><b>使用電源</b> DC3V(単3形電池2コ)</p> <p><b>操作距離</b> 約7m以内(テレビ正面距離)<br/>約5m以内(受光部左右30°以内)<br/>約150g(乾電池含)</p> <p><b>質量</b></p> <p><b>選局</b> 12局(ダイレクト)+15局(エキストラポジション)<br/>VHF(1~12)/UHF(13~62)CATV(C13~C38)<br/>BS(BS1~15)<br/>PLLシンセサイザー(自動)設定方式<br/>ラストチャンネルメモリー<br/>微調整可能</p> <p><b>映像</b> 映像メニュー<br/>〔オート、シネマ、ゲーム、ダイナミック、各モード<br/>色の濃さ、色あい、黒レベル、ピクチャー、シャープネス、色温度設定可能<br/>※テレビ/ビデオ1~4個別設定可能ワイド画面(ノーマル、ズーム、フル、ジャスト)字幕、映像オフ〕</p> <p><b>音声</b> 音声多重内蔵<br/>〔スタンダード、オート、快聴1、快聴2<br/>バス、トレブルバランス、センター、SP設定可能〕</p> <p><b>S</b> サラウンド</p> <p><b>B</b> 拡張入力(チャンネルごと設定可能)<br/>入力レベル、BS録画</p> <p><b>その他</b> コンバーター電源<br/>オフタイマー(30/60/90分)<br/>ラストメモリー(画面切換)</p> |
|--|---|

※テレビの型(32型等)は画面寸法を表すものではなく、ブラウン管の外形対角寸法を基準とした大きさの目安です。

**■外形寸法図**



(注) この画面は正確な縮尺ではありません。

(単位: mm)