

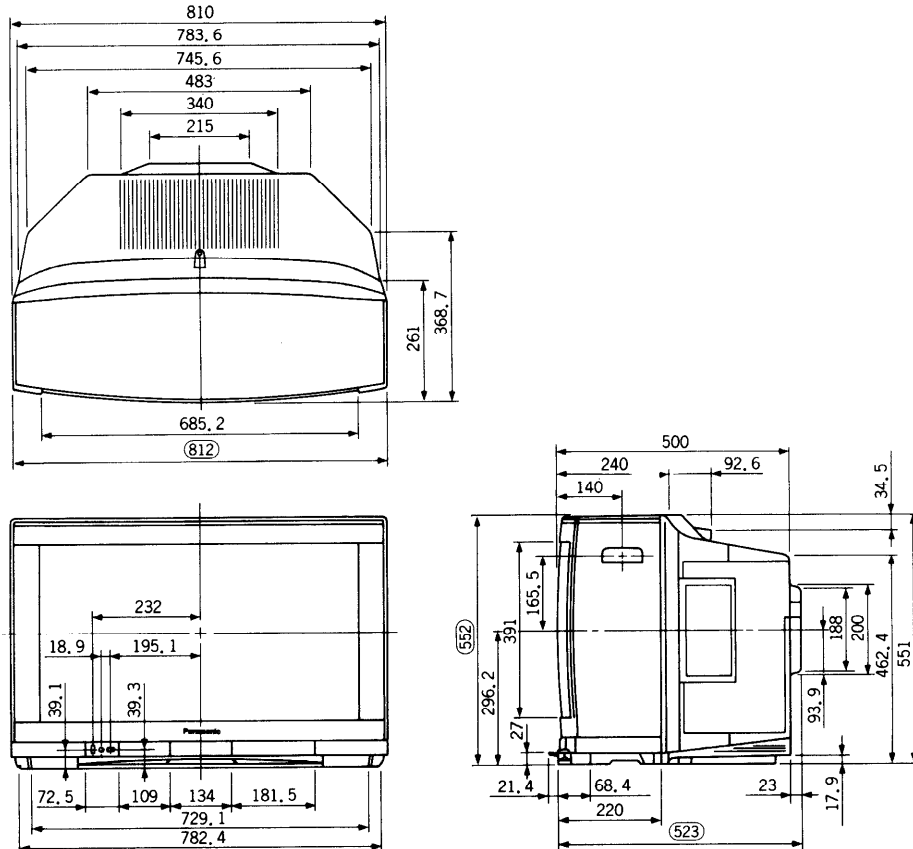
BSチューナー・MUSE-NTSCコンバーター内蔵ワイドクリアビジョンテレビ TH-32MX2

■機器定格 (定格および外観は、性能向上その他により予告なく変更することがあります)

<p>使用電源 AC100V 50/60Hz</p> <p>消費電力 172W</p> <p>〔本体電源「切」時 0.4W リモコン電源「切」時 約1W BS録画モード「留守録」時約23W〕</p> <p>音声実用最大出力 21W(7W+7W+7W) EIAJ</p> <p>スピーカー フルレンジ 8cm×12cm だ円型 2コ センタースピーカー 5cm×12cm だ円型 1コ</p> <p>ブラウン管 32型 アスペクト16:9 (ARASコート)</p> <p>画面寸法 横幅66.2cm・高さ37.3cm・対角76.0cm</p> <p>外形寸法 横幅81.2cm・高さ55.2cm・対角52.3cm</p> <p>質量 49.6kg</p> <p>キャビネット スチロール樹脂成型</p> <p>接続端子 テレビ/ビデオ関連 ビデオ入力 ※S2映像優先 映像(ピンジャック): 1Vp-p(75Ω) S2映像(S端子): 輝度・色信号分離(75Ω) 音声(ピンジャック): 左・右0.5Vrms ビデオ入力2,3 ※S1映像優先 映像(ピンジャック): 1Vp-p(75Ω) S1映像(S端子): 輝度・色信号分離(75Ω) 音声(ピンジャック): 左・右0.5Vrms モニター出力 映像(ピンジャック): 1Vp-p(75Ω) S1映像(S端子): 輝度・色信号分離(75Ω) 〔フル時DC5V重量EIAJ〕 音声(ピンジャック): 左・右0.5Vrms ※S1映像: ハイビジョン放送およびビデオ入力1,2,3のS1映像MUSE入力の信号を出力 ※映像: テレビ、BS、ビデオ入力1,2,3の映像信号およびS1映像の信号を出力 ●BS録画「オン」設定または「システムコントロール端子付」ビデオによるBSの「予約録画」のときは、BSを優先してモニター出力 ●BS-9チャンネル、MUSE入力はNTSC方式に変換し、フル映像で出力</p> <p>ヘッドホン/イヤホン端子 (M3プラグ用(16~32Ω推奨))2系統 VTRシステム端子</p>	<p>(M3プラグ用)(BS端子) BS-IF入力(75Ω) 兼BSコンバーター用電源 (DC15V出力) BS拡張入力 〔映像(ピンジャック): 1Vp-p(75Ω) 音声(ピンジャック): 0.5Vrms ビットストリーム出力(ピンジャック) 検波出力(ピンジャック)(M-N端子) MUSE入力(ピンジャック) 使用周囲温度-10°C~40°C 使用周囲湿度-40%~90%(非結露)</p> <p>環境条件</p> <p>〈リモコン発信器〉 品番 TNQE049 使用電源 DC3V(単3乾電池 2コ) 操作距離 約7m以内(テレビ正面距離) 約5m以内(受光部左右30°以内)</p> <p>質量 約180g(乾電池含)</p> <p>〈機能〉 局 12局(ダイレクト)+15局(エキストラポジション) VHF(1~12)/UHF(13~62)/CATV(C13~C38) /BS(BS1~15) PLLシンセサイザー(自動)設定方式 ラストチャンネルメモリー、微調整可能</p> <p>映像 映像メニュー 〔オート、シネマ、ゲーム、ダイナミック、各モード 色の濃さ、色あい、黒レベル、ピクチャー、シャープネス、色温度設定可能 ※テレビ/ビデオ1~3個別設定可能 ワイド画面(セルフワイド、ノーマル、ズーム、フル、ジャスト)字幕、映像オフ〕</p> <p>音声 音声多重内蔵 音声オート、音声オートレベル 〔音声オートオフ時パス、トレブル バランス設定可能 サラウンド〕</p> <p>B S 拡張入力(チャンネルごと設定可能) 入力レベル、BS録画 コンバーター電源</p> <p>その他 オフタイマー(30/60/90分) ラストメモリー(画面切替)</p>
---	--

※テレビの型(32型等)は画面寸法を表すものではなく、ブラウン管の外形対角寸法を基準とした大きさの目安です。

■外形寸法図



(注) この画面は、正確な縮尺ではありません。

(単位: mm)