

ワイドテレビジョン TH-32WG20

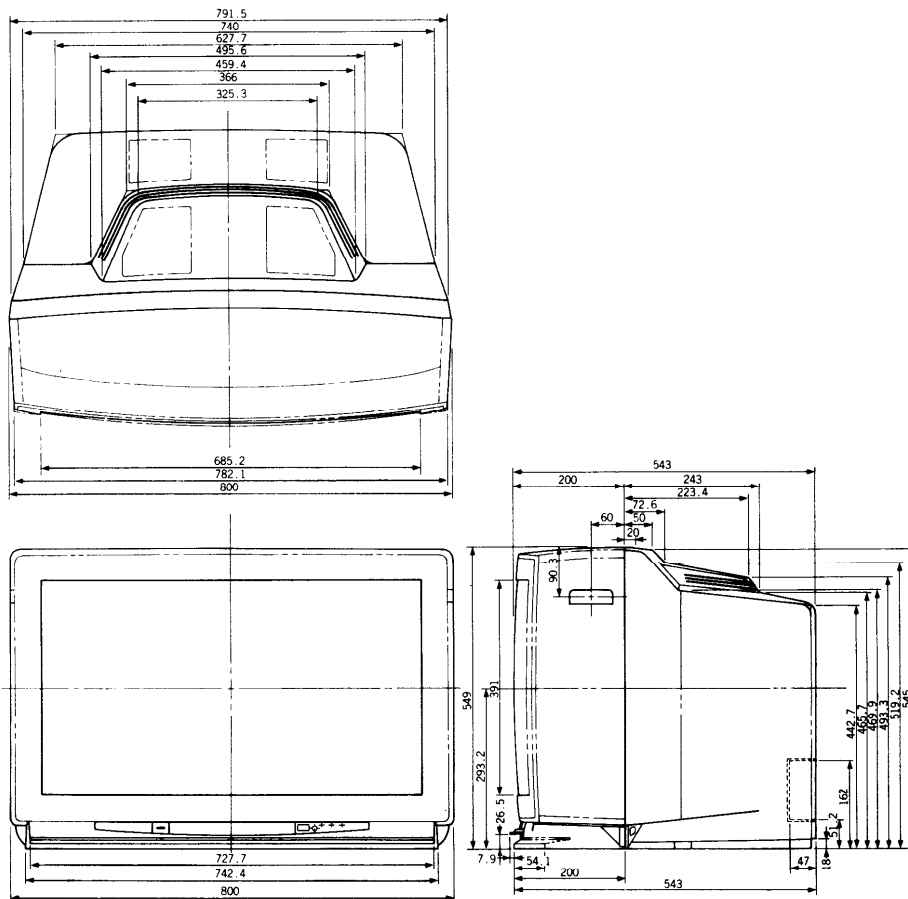
■仕様(定格) (定格および外観は、性能向上その他により予告なく変更することがあります)

■種類 類：ワイドテレビジョン
■使用電源：AC100V 50/60Hz
■消費電力：175W
 (電源「切」時 約1W
 (BS録画モード「留守録」時 約16W)
■音声実用最大出力：24W(12W+12W) EIAJ
■スピーカー：ウーハー 8cm×12cm大円型 2コ
 ツィーター 3.5cm丸型 2コ
■ブラウン管：32型 アスペクト16:9
 (ブラックARAS Iカソード電子銃)
■画面寸法：横幅 66.2cm・高さ 37.3cm・対角 76.0cm
■外形寸法：横幅 80.0cm・高さ 54.9cm・対角 54.3cm
■包装寸法：横幅 87.0cm・高さ 64.8cm・対角 64.1cm
■質量(重量)：55.0kg
■キャビネット：スチロール樹脂成型
■接続端子：(NTSC端子)
 :ビデオ入力1, 2, 3(M-N拡張), 4
 ※S1映像優先
 [映像(RCAピン):1Vp-p(75Ω)
 S1映像(S端子):輝度・色信号分離(75Ω)
 音声(RCAピン):0.5Vrms
 :モニター出力
 [映像(RCAピン):1Vp-p(75Ω)
 S1映像(S端子):輝度・色信号分離(75Ω)
 [フル時DC5V重畳 EIAJ]
 音声(RCAピン):0.5Vrms
 ※S1映像:ビデオ入力2, 3, 4のS1映像を出力
 ※映像:テレビ、BS、ビデオ入力2, 3, 4の映像
 信号およびビデオ入力2, 3, 4のS1
 映像の信号を出力
 (BS録画「オン」設定または「システム
 コントロール端子付」ビデオによる
 BSの「予約録画」のときは、BSが優先
 してモニター出力します。)
 :ヘッドホン/イヤホン端子
 [(8~16Ω)M3プラグ用]
 :VTRシステム端子(M3プラグ)
 ※パナソニック「システムコントロール端子付」

ビデオとの接続
 (BS端子)
 :BS-IF入力(75Ω)
 兼BSコンバーター用電源(DC15V 4W)出力
 :BS拡張入力
 [映像(RCAピン):1Vp-p(75Ω)
 音声(RCAピン):0.5Vrms
 :ビットストリーム出力(RCAピン)
 :検波出力(RCAピン)
 (M-N端子)
 :AFC入力(RCAピン)
 :検波出力(RCAピン)
くりモコン発信器
■品番：TNQ10467
機能
■選局：12局(ダイレクト)+15局(エキストラポジション)
 VHF(1~12)/UHF(13~62)/CATV
 (C13~C35)/BS(BS1~15)
 PLLシンセサイザー(自動)設定方式
 ラストチャンネルメモリー
 微調整可能
■映像：映像AI
 映像メニュー
 [オート、シネマ、ゲーム、ダイナミック、各モード]
 色の濃さ、色あい、黒レベル、ピクチャー、
 シャープネス、色温度設定可能
 ※テレビ/ビデオ1~4個別設定可能
 ワイド画面(フル、ズーム、ジャスト)字幕、映像オフ
■音声：音声多重内蔵
 音声オート、音声オートレベル
 [音声オートオフ時 バス、トレブル]
 バランス設定可能
 サラウンド
■BS：S：拡張入力(チャンネルごと設定可能)
 入力レベル、BS録画 コンバーター電源
■その他：オフタイマー(30/60/90分)
 ラストモードメモリー(画面切換)

※テレビの型(32型等)は画面寸法を表すものではなく、ブラウン管の外形対角寸法を基準とした大きさの目安です。

■外形寸法図



この図面は、縮尺ではありません。

単位(mm)