

ワイドテレビ TH-32WG30

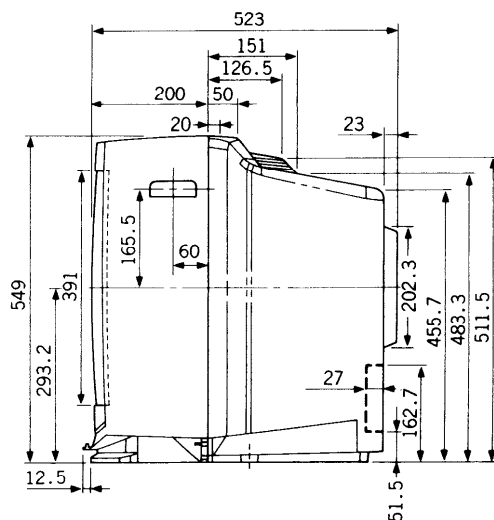
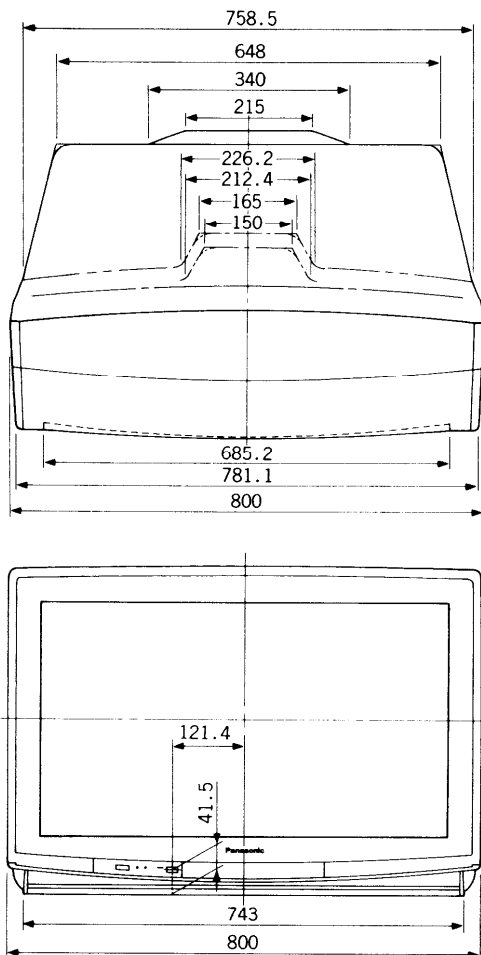
■仕様(定格) (本機の外観、回路、使用部品は性能を向上、その他により予告なく変更することがあります)

- 種類: ワイドテレビ
- 使用電源: AC100V 50/60Hz
- 消費電力: 168W
 [本体電源「切」時 0.3W
 リモコン電源「切」時 約1W
 BS録画モード「留守録」時 約15W]
- 年間消費電力量: 195kW・h/年
- 音声実用最大出力: 20W(10W+10W) EIAJ
- スピーカー: フルレンジ 8cm×12cm だ円型2コ
- ブラウン管: 32型 アスペクト16:9
(ブラックARASコート)
- 画面寸法: 横幅66.2cm・高さ37.3cm・対角76.0cm
- 外形寸法: 横幅80.0cm・高さ54.9cm・奥行52.3cm
- 包装寸法: 横幅87.0cm・高さ64.8cm・奥行62.1cm
- 質量: 52.0kg
- キャビネット: スチロール樹脂成型
- 接続端子: (NTSC端子)
- ビデオ入力1
 ※S2映像優先
 [映像(RCAピン): 1Vp-p(75Ω)
 S2映像(S端子): 輝度・色信号分離(75Ω)
 音声(RCAピン): 0.5Vrms]
- ビデオ入力2、3(M-N拡張)、4
 ※S1映像優先
 [映像(RCAピン): 1Vp-p(75Ω)
 S1映像(S端子): 輝度・色信号分離(75Ω)
 音声(RCAピン): 0.5Vrms]
- モニター出力
 [映像(RCAピン): 1Vp-p(75Ω)
 S1映像(S端子): 輝度・色信号分離(75Ω)
 [フル時DC5V重畳EIAJ]
 音声(RCAピン): 0.5Vrms]
- ※S1映像: ビデオ入力2、3、4のS1映像の信号を出力
- ※映像: テレビ、BS、ビデオ入力2、3、4の映像信号およびビデオ入力2、3、4のS1映像の信号を出力
- [BS録画「オン」設定または「システムコントロール端子付」ビデオによるBSの「予約録画」のときは、BSが優先してモニター出力します。]

- ヘッドホン/イヤホン端子
 [(8~16Ω)M3プラグ用]
- ファミリーイヤホン端子
- VTRシステム端子(M3プラグ用)
- ※パナソニック「システムコントロール端子付」ビデオとの接続
(BS端子)
- BS-IF入力(75Ω)
 兼BSコンバーター用電源(DC15V)出力
- BS拡張入力
 [映像(RCAピン): 1Vp-p(75Ω)
 音声(RCAピン): 0.5Vrms]
- ビットストリーム出力(RCAピン)
- 検波出力(RCAピン)
- <リモコン発信器>
- 品番: TNQ10492 (家製協コード)
- <機能>
- 選局: 12局(ダイレクト)+15局(エキストラポジション)
 VHF(1~12)/UHF(13~62)/CATV(C13~C35)
 /BS(BS1~15)
 PLLシンセサイザー(自動)設定方式
 ラストチャンネルメモリー、微調整可能
- 映像: 映像メニュー
 [オート、シネマ、ゲーム、ダイナミック]
 (各モード色の濃さ、色あい、黒レベル、
 ピクチャー、シャープネス、色温度設定可能)
 ※テレビ/ビデオ1~4個別設定可能
 マジックAI
 ワイド画面(ノーマル、ズーム、フル、ジャスト)字幕、映像オフ
- 音声: 音声多重内蔵
 音声オート、音声オートレベル
 [音声オートオフ時 バス、トレブル]
 バランス設定可能
 サラウンド
- BS: 拡張入力(チャンネルごと設定可能)
 入力レベル、BS録画、コンバーター電源
- その他: オフタイマー(30/60/90分)
 ラストメモリー(画面切換)

※テレビの型(32型)は画面寸法を示すものではなく、ブラウン管の外径対角寸法を基準とした大きさの目安です。

■外形寸法図



この画面は、縮尺ではありません。

単位(mm)