

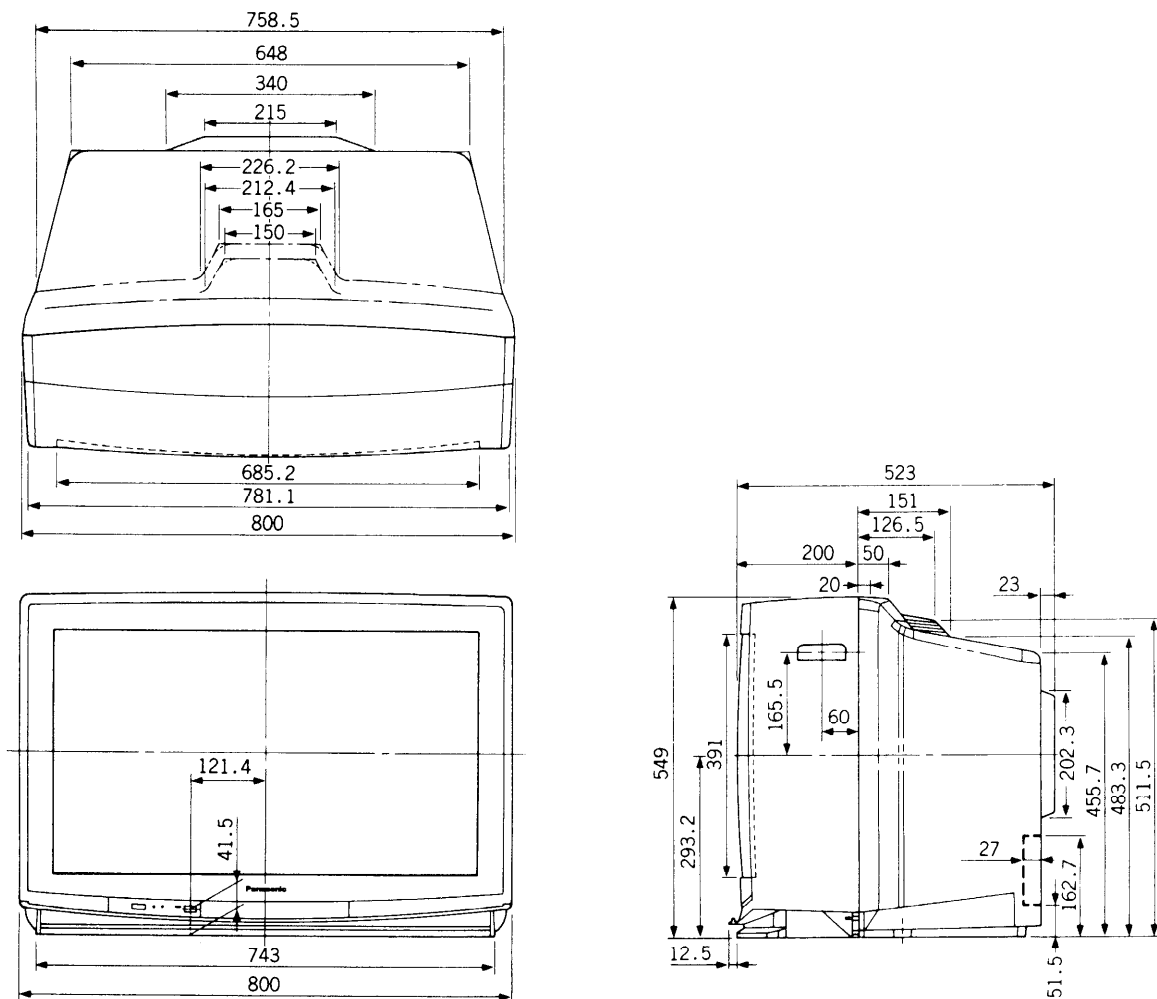
ワイドクリアビジョンテレビ TH-32WS40

■機器定格 (定格および外観は、性能向上その他により予告なく変更することがあります)

<p>使用電源 AC100V 50/60Hz</p> <p>消費電力 180W</p> <p>音声実用最大出力 スピーカー ブラウン管 画面寸法 外形寸法 質量 キャビネット 接続端子</p>	<p>AC100V 50/60Hz</p> <p>180W</p> <p>[本体電源「切」時 約0.5W リモコンで電源「切」時 約2W BS録画モード「留守録」時 約18W]</p> <p>20W (10W+10W) EIAJ</p> <p>フルレンジ 8cm×12cmだ円型2コ</p> <p>32型 アスペクト 16:9 (ブラックARASコート)</p> <p>横幅66.2cm・高さ37.3cm・対角76.0cm</p> <p>横幅80.0cm・高さ54.9cm・奥行52.3cm</p> <p>52.0kg</p> <p>スチロール樹脂成型</p> <p>UHF/VHF入力</p> <p>75Ω一軸式UHF/VHF混合入力</p> <p>ビデオ入力1</p> <p>※S2映像優先</p> <p>[映像 (RCAピンジャック) : 1Vp-p (75Ω) S2映像 (Mini Din 4P) : 輝度・色信号分離 (75Ω) 音声 (RCAピンジャック) : 左・右0.5Vrms]</p> <p>ビデオ入力2,3 (M-N拡張), 4</p> <p>※S1映像優先</p> <p>[映像 (RCAピンジャック) : 1Vp-p (75Ω) S1映像 (Mini Din 4P) : 輝度・色信号分離 (75Ω) 音声 (RCAピンジャック) : 左・右0.5Vrms]</p> <p>モニター出力</p> <p>[映像 (RCAピンジャック) : 1Vp-p (75Ω) S1映像 (Mini Din 4P) : 輝度・色信号分離 (75Ω) [フル時DC5V重畳EIAJ] 音声 (RCAピンジャック) : 左・右0.5Vrms]</p> <p>※S1映像: ビデオ入力2,3,4のS1映像の信号を出力</p> <p>※映像: テレビBSビデオ入力2,3,4の映像信号およびビデオ入力2,3,4のS1映像の信号を出力</p> <p>[BS録画「オン」設定または「システムコントロール端子付」ビデオによるBSの「予約録画」のときは、BSが優先してモニター出力します。]</p>	<p>ヘッドホン/イヤホン端子 〔 (8~16Ω) ステレオミニジャック) 2系統 VTRシステム端子 (ステレオミニジャック) (BS端子)</p> <p>BS-IF入力 (75Ω)</p> <p>兼BSコンバーター用電源 (DC15V) 出力</p> <p>BS拡張入力</p> <p>[映像 (ピンジャック) : 1Vp-p (75Ω) 音声 (ピンジャック) : 0.5Vrms]</p> <p>ビットストリーム出力 (ピンジャック)</p> <p>検波出力 (ピンジャック)</p> <p>AFC入力 (ピンジャック)</p> <p><リモコン発信器> 品番 <機能> 選局</p> <p>映 像</p> <p>音 声</p> <p>B S</p> <p>そ の 他</p>	<p>品番</p> <p>選局</p> <p>映 像</p> <p>音 声</p> <p>B S</p> <p>そ の 他</p>
--	---	---	---

※テレビの型 (32型) は画面寸法を表わすものではなく、ブラウン管の外形対角寸法を基準とした大きさの目安です。

■外形寸法図



(注) この画面は、縮尺ではありません。

(単位: mm)