

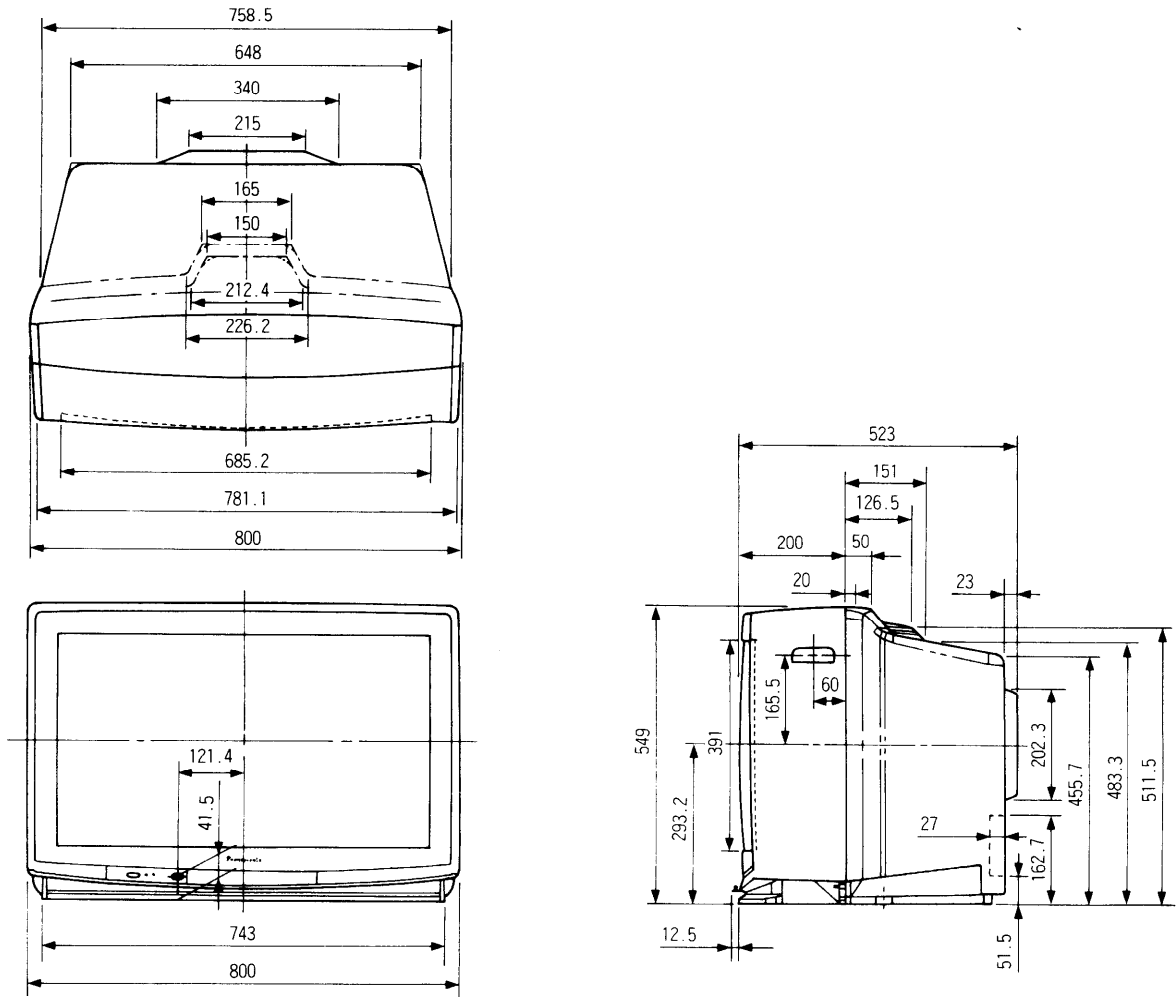
# ワイドクリアビジョンテレビ TH-32WT40

## ■機器定格 (定格および外観は、性能向上その他により予告なく変更することがあります)

<p><b>使用電源</b> AC100V 50/60Hz</p> <p><b>消費電力</b> 170W</p> <p>〔本体電源「切」時約0.5W リモコンで電源「切」時約3W〕          BS録画「オン」留守録時約19W          文字スタンバイ蓄積「オン」でBS録画「オン」の留守録時約27W</p> <p><b>音声実用最大出力</b> 20W (10W+10W) EIAJ</p> <p><b>スピーカー</b> フルレンジ 8cm×12cmだ円型2コ</p> <p><b>ブラウン管</b> 32型 アスペクト 16:9</p> <p><b>NEWスーパーフラットワイド管</b>(ブラックARASコート)</p> <p><b>画面寸法</b> 横幅66.2cm・高さ37.3cm・対角76.0cm</p> <p><b>外形寸法</b> 横幅80.0cm・高さ54.9cm・奥行52.3cm</p> <p><b>質量</b> 51.8kg</p> <p><b>キャビネット</b> スチロール樹脂成型</p> <p><b>接続端子</b> UHF/VHF入力          75Ω一軸式UHF/VHF混合入力          ビデオ入力1          ※S2映像優先          〔映像(RCAピンジャック): 1Vp-p(75Ω)          S2映像(Mini Din 4P): 輝度・色信号分離(75Ω)          音声(RCAピンジャック): 0.5Vrms〕          ビデオ入力2,3(M-N拡張)、4          ※S1映像優先          〔映像(RCAピンジャック): 1Vp-p(75Ω)          S1映像(Mini Din 4P): 輝度・色信号分離(75Ω)          音声(RCAピンジャック): 0.5Vrms〕          モニター出力          〔映像(RCAピンジャック): 1Vp-p(75Ω)          S1映像(Mini Din 4P): 輝度・色信号分離(75Ω)          〔フル時DC5V重畳EIAJ〕          音声(RCAピンジャック): 0.5Vrms          ※S1映像: ビデオ入力2,3,4のS1映像の信号を出力          ※映像: テレビBS、ビデオ入力2,3,4の映像信号およびビデオ入力2,3,4のS1映像の信号を出力          〔BS録画「オン」設定または「システムコントロール端子付」ビデオによるBSの「予約録画」のときは、BSが優先してモニター出力します。〕</p>	<p>ヘッドホン/イヤホン端子          [(8~16Ω) ステレオミニジャック]2系統          VTRシステム端子(ステレオミニジャック)          ※パナソニック「システムコントロール端子付」ビデオとの接続          BS-IF入力(75Ω) 兼BSコンバーター用電源(DC15V)出力          BS拡張入力          〔映像(RCAピンジャック): 1Vp-p(75Ω)          音声(RCAピンジャック): 0.5Vrms〕          ビットストリーム出力(RCAピンジャック)          検波出力(RCAピンジャック)          AFC入力(RCAピンジャック)</p> <p><b>&lt;リモコン発信器&gt;</b>  <b>品番</b> TNQ008 (家製協コード)</p> <p><b>&lt;機能&gt;</b>  <b>選局</b> 12局(ダイレクト)+15局(エキストラポジション)          VHF(1~12ch)/UHF(13~62ch)          /CATV(C13~C35)/BS(BS1~15)          PLLシンセサイザー(自動)設定方式          ラストチャンネルメモリー、微調整可能</p> <p><b>映像</b> 映像メニュー          [オート、シネマ、ゲーム、ダイナミック]          (各モード色の濃さ、色あい、黒レベル、ピクチャー、シャープネス、色温度設定可能)          ※テレビ/ビデオ1~4個別設定可能、マジックAI          ワイド画面(ノーマル、ズーム、フルジャスト)字幕、映像オフ</p> <p><b>音声</b> 音声多重内蔵          音声オート、音声オートレベル          [音声オートオフ時 バス、トレブル、バランス設定可能]          サラウンド</p> <p><b>文字放送</b> ハイブリッド方式 レベルA          表示ドットは248(横)×204(縦)ドット、メロディ機能付          16色(8色×2階調)の色表示、着色は4×4ドット</p> <p><b>BS</b> 拡張入力(チャンネルごと設定可能)          入力レベル、BS録画、コンバーター電源</p> <p><b>その他</b> オフタイマー(30/60/90分)、ラストメモリー(画面切換)</p>
--	---

※テレビの型(32型)は画面寸法を表わすものではなく、ブラウン管の外形対角寸法を基準とした大きさの目安です。

## ■外形寸法図



(注) この画面は、縮尺ではありません。

(単位: mm)