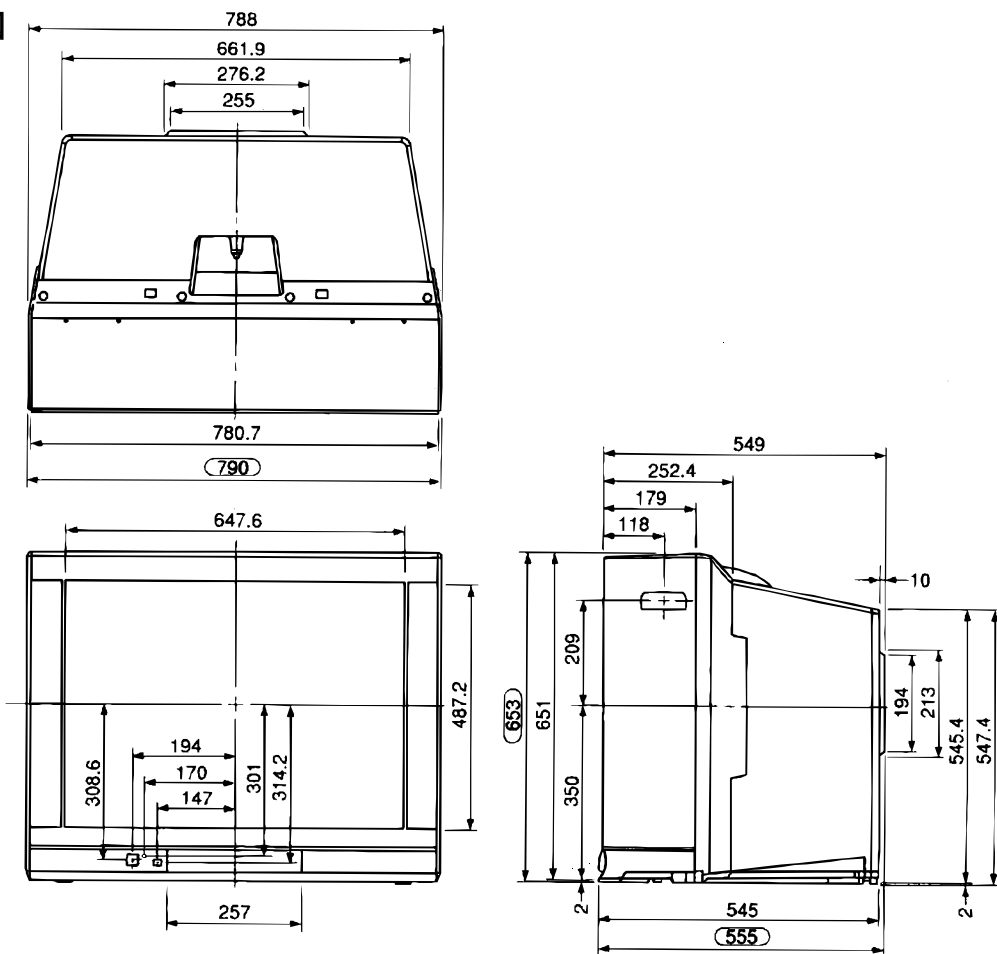


## 機器仕様 (仕様および外観は、性能向上その他により予告なく変更することがあります)

使用電源	AC100V 50/60Hz	環境条件	・ビットストリーム出力 検波出力
消費電力	155W		・AFC入力
音声実用最大出力	10W (5W + 5W) EIAJ	使用周囲温度	-10 ~ 40
スピーカー	左・右 12cm x 8cm だ円型 2コ	使用周囲湿度	40% ~ 90% (非結露)
ブラウン管	33型 / アスペクト比 4:3	リモコン発信器	TNQE207
画面寸法	横幅 62.6cm ・高さ 47.0cm ・対角 78.3cm	使用電源	DC3V (単3乾電池 2コ)
外形寸法	横幅 79.0cm ・高さ 65.3cm ・奥行 55.5cm	操作距離	約 7m 以内 (テレビ正面距離)
質量	7.0kg	質量	約 160g (乾電池含)
キャビネット	スチロール樹脂成型	機能	12局 (ダイレクト) + 15局 (エキストラポジション)
接続端子	NTSC関連 ・ビデオ入力 1~3 [ S映像 : 輝度・色信号分離 (75 ) 映像 : 1V [p-p] (75 ) 音声 : 左・右 0.5Vrms ] ・モニター出力 [ S映像 : 輝度・色信号分離 (75 ) 映像 : 1V [p-p] (75 ) 音声 : 左・右 0.5Vrms ] ヘッドホン/イヤホン端子 (16~32 推奨) 2系統 モニター出力の S1 映像 「フル映像」のときは約 DC5V を重畳 ビデオ入力 2 MUSE-NTSCコンバーターの拡張入力兼用 BS関連 ・BS-IF 入力 (75 ) 兼 BSアンテナ用電源 (DC15V) 出力 ・BS拡張入力 [ 映像 : 1V [p-p] (75 ) 音声 : 左・右 0.5Vrms ]	選局	VHF (1~12) / UHF (13~62) / CATV (C13~C38) / BS (BS1~BS15) PLLシンセサイザー (自動) 設定方式 ラストチャンネルメモリー 微調整可能 映像メニュー [ スタンダード、シネマ、ダイナミック、各モード色の濃さ ] [ 色あい、黒レベル、ピクチャー、シャープネス、色温度 ] テレビ/ビデオ 1~3 個別設定可能
		映	音
		音	音
		B	S
		その他	その他

テレビの型 (33型等) は画面寸法を表すものではなく、ブラウン管の外形対角寸法を基準とした大きさの目安です。

## 外形寸法図



(注) この画面は正確な縮尺ではありません。

(単位 : mm)