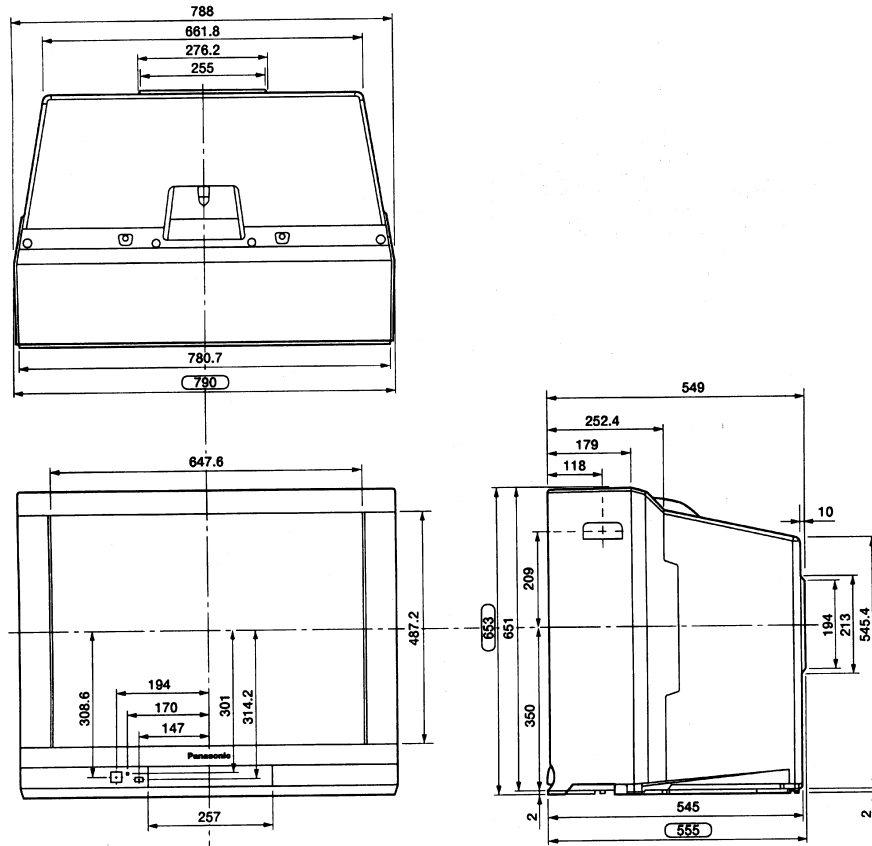


## 機器仕様 (仕様および外観は、性能向上その他により予告なく変更することがあります)

<p><b>使用電源</b> AC100V 50/60Hz</p> <p><b>消費電力</b> 220W</p> <p>〔本体電源切〕時 0.05W、リモコン電源切〕時 約0.1W BSロック「オン」設定時 約34W モジネットスタンバイ蓄積時 約30W、番組表スタンバイ蓄積時 約30W</p> <p><b>音声実用最大出力</b> 14W (左:7W+右:7W)</p> <p><b>スピーカー</b> 左右スピーカー:12cm×8cm(円形 2コ) ツイーター:3.5cm(2コ)</p> <p><b>ブラウン管</b> 33型 アスペクト比4:3</p> <p><b>画面寸法</b> 横幅62.6cm・高さ47.0cm・対角78.3cm</p> <p><b>外形寸法</b> 横幅79.0cm・高さ65.3cm・奥行55.5cm</p> <p><b>本体質量(重量)</b> 71.0kg</p> <p><b>キャビネット</b> スチロール樹脂成型</p> <p><b>接続端子</b></p>	<p><b>NTSC</b> UHF/VHF入力 75 一軸式U/V混合入力</p> <p>ビデオ入力1、2、3 S映像優先</p> <p>〔S1映像(S端子) :輝度・色信号分離(75)〕</p> <p>映像(ピンジャック) :1Vp-p(75)</p> <p>音声(ピンジャック) :左・右0.5Vrms</p> <p>ビデオ入力1-3の映像端子やS1映像端子、およびコンポーネント(色差)ビデオ入力(525信号)にD-1対応機器を接続し、本機画面モードが「オート」の時にD-1検出が働くと、縦長映像は16:9になります。</p> <p><b>モニター出力、S映像優先</b></p> <p>〔S1映像(S端子) :輝度・色信号分離(75)〕</p> <p>映像(ピンジャック) :1Vp-p(75)</p> <p>コンポーネント(色差)ビデオ入力は出力されません。</p> <p>ビデオ入力1の信号を出力するときは設定が必要です。</p> <p><b>コンポーネント(色差)</b> ビデオ入力1</p> <p>映像(Y) :1Vp-p(75)</p> <p>(P<sub>B</sub>/C<sub>B</sub>・P<sub>R</sub>/C<sub>R</sub>) :0.7Vp-p(75)</p> <p>音声 :左・右0.5Vrms</p> <p>ビデオ入力2</p> <p>映像(D3映像端子)(Y) :1Vp-p(75)</p> <p>(P<sub>B</sub>/C<sub>B</sub>・P<sub>R</sub>/C<sub>R</sub>) :0.7Vp-p(75)</p> <p>音声 :左・右0.5Vrms</p> <p>入力(525i/525p・HDビデオ)自動切替式</p>	<p><b>BS</b> BS-IF入力(75)兼BSコンバーター電源(DC15V)出力デコーダー入力</p> <p>〔映像(ピンジャック) :1Vp-p(75)〕</p> <p>〔音声(ピンジャック) :左・右0.5Vrms〕</p> <p>検波入力、ビットストリーム入力、AFC入力</p> <p><b>その他</b> IPシステム(IPシステムケーブル[付属品]用)</p> <p>ヘッドホン/イヤホン(16~32 推奨) 2系統</p> <p><b>環境条件</b> 使用周囲温度 -10~40</p> <p>使用周囲湿度 40%~90%(非結露)</p> <p><b>リモコン発信器</b> EUR511452</p> <p><b>使用電源</b> DC3V(単3乾電池2コ)</p> <p><b>操作距離</b> 約7m以内(テレビ正面距離)</p> <p>約5m以内(受光部左右30°以内)</p> <p><b>質量</b> 約160g</p> <p><b>機能</b></p> <p>12局(ダイレクト)+15局(エキストラポジション)</p> <p>VHF(1~12)/UHF(13~62)/CATV(C13~C38)/BS(BS1~BS15)</p> <p>PLLシンセサイザー(自動)切替方式</p> <p>テレビラストチャンネルメモリー、微調整、ゴースリダクション</p> <p><b>映像</b> 映像メニュー(スタンダード・シネマ・ダイナミック)</p> <p>テクニカル(VMゲイン、黒伸長、白文字補正、色温度微調)</p> <p>ナチュラルイザ(オン/オフ)、NR(オン/オフ)</p> <p>3次元Y/C分離(オン/オフ)、画像モード(オート、16:9、4:3)</p> <p>静止(右)画面(サイズ1、サイズ2)</p> <p><b>音声</b> 音声多重</p> <p>音声メニュー(オート・スタンダード・ダイナミック・快聴1、快聴2)</p> <p>ゲームモード時は音声メニューは「ゲーム」となります。</p> <p>各音声メニュー毎に、バス、トレブル、バランス、サラウンドを設定することができます。</p> <p><b>その他</b> 消費電力設定、モジネット(文字放送)</p> <p>電子番組表ガイド(ADAMS-EPG)</p> <p>無信号自動オフ、無操作自動オフ</p> <p>1035i/1080i切替、MUSE/M-N接続設定</p> <p>525pマトリックス、D-1検出、地磁気補正、デモモード</p>
--	---	---

テレビの型(33型等)は画面寸法を表すものではなく、ブラウン管の外形対角寸法を基準とした大きさの目安です。

## 外形寸法図



(注) この画面は正確な縮尺ではありません。

(単位:mm)