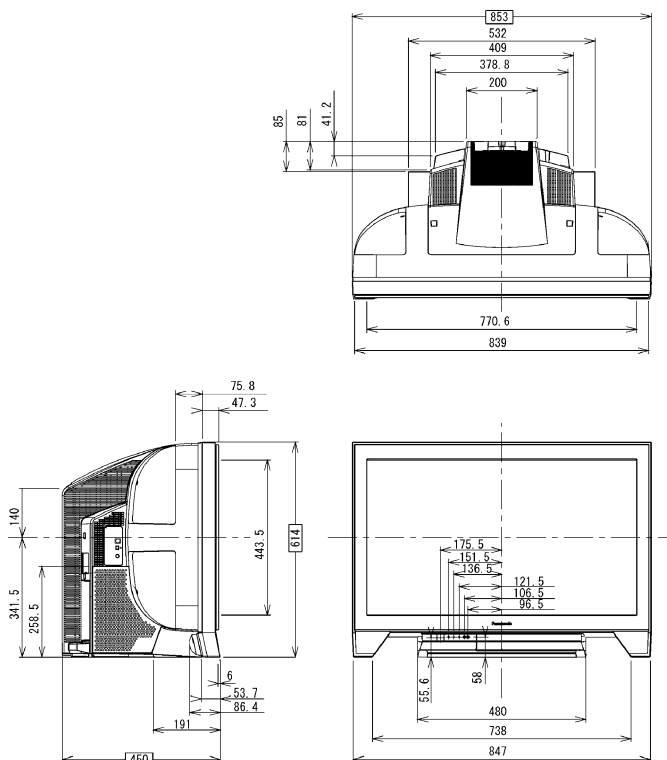


■機器仕様 (仕様および外観は、性能向上その他により予告なく変更することがあります。)

<p>使用電源 AC 100 V、50 Hz/60 Hz</p> <p>消費電力 337 W 本体電源「切」時 約0.05 W リモコンで電源「切」時 約 0.1 W、電源ランプ橙色[i.LINK待機]時 約 62 W</p> <p>音声実用最大出力 26 W(左 3 W + 右 3 W + ウーハー 20 W) JEITA</p> <p>スピーカ 左・右 5 cm 丸型 2コ、ウーハー 10 cm 丸型 1コ</p> <p>ブラウン管 36 型 (アスペクト比 16:9) T(約)フラットビジュン管スーパー・システムチューブ</p> <p>画面寸法 横幅 74.8 cm・高さ 42.1 cm・対角 85.8 cm</p> <p>外形寸法 横幅 85.3 cm・高さ 61.4 cm・奥行 45.0 cm</p> <p>梱包寸法 横幅 97.3 cm・高さ 72.3 cm・奥行 56.1 cm</p> <p>質量 88 kg</p> <p>キャビネット マグネシウム合金、スチロール樹脂</p> <p>接続端子 マグネシウム合金、スチロール樹脂</p> <p><NTSC 関連></p> <p>●UHF/VHF 入力 (75Ω・一軸式 U/V 混合入力)</p> <p>●ビデオ入力 1・2(後面)、3(前面) ※S2映像優先</p> <p>・S2 映像端子 : 輝度・色信号分離 (75Ω)</p> <p>・映像(ピンジャック): 1V[p-p] (75Ω)</p> <p>・音声(ピンジャック): 左・右 0.5 V[rms]</p> <p>●モニター出力 ※S2映像優先</p> <p>・S2 映像端子 : 輝度・色信号分離 (75Ω)</p> <p>・映像(ピンジャック): 1V[p-p] (75Ω)</p> <p>・音声(ピンジャック): 左・右 0.5 V[rms]</p> <p>※本機で受信できるテレビ放送とビデオ入力 2,3に接続した各機器の映像と音声 を出力します。予約録画中はその予約録画のチャンネルの映像・音声を出力します</p> <p>●音声モニター出力 (5.1ch アナログ音声出力)</p> <p>・音声(ピンジャック): フロント(左・右)、サラウンド(左・右) センター、サブウーハー 0.5 V[rms]</p> <p>●コンポーネント(色差)ビデオ 1、2 入力</p> <p>・D4 映像 Y: 1V[p-p] (75Ω)</p> <p>PB/CB・PR/CR: 0.7V[p-p]</p> <p>・音声(ピンジャック): 左・右 0.5 V[rms]</p> <p>※入力(750p、1125i、525p、525i)自動切換式</p> <p>●BS-IF 入力 (75Ω) 兼 BS アンテナ用電源(DC15V)出力</p> <p>●1r システム(1r システムケーブル[付属品]用)</p> <p>●ヘッドホン/イヤホン端子 (16Ω~32Ω推奨) 2系統</p> <p>●光デジタル音声出力端子:-18dbm 660nm JEITA CP-1201準拠</p> <p>●モジュラー端子(電話回線):2400bps、MNP4(着呼機能なし)</p> <p>●i.LINK 端子 (S200): IEEE1394 準拠(後面 2)</p> <p>●SD メモリーカードスロット: 1 スロット</p> <p><AVHDD 関連></p> <p>容量 80 GB</p> <p>録画方式 MPEG2-TS (アナログ放送は MPEG2-TS に変換して記録)</p> <p>録画時間 BS デジタル放送 ハイビジョン放送: 最大約 7 時間 標準放送 : 最大約 14 時間 アナログ放送 XP: 最大約 14 時間 SP: 最大約 28 時間 LP: 最大約 42 時間 EP: 最大約 70 時間</p> <p>再生機能 ●タイムキープ ●プレイバック ●ラストプレイ ●エンコーダ 3 次元 Y/C 分離 ●エンコーダ NR</p>	<p>録画設定</p> <ul style="list-style-type: none"> ●録画終了時間(指定なし/番組終了まで/15分/30分/60分/90分/120分/180分) ●録画モード(自動/XP/SP/LP/EP) ※アナログ放送を「自動」で録画すると「XP」モードになります ●プレイバック録画(オン・オフ) ●自動上書き設定(禁止・許可) ●AVHDD に記録されている番組の中から「再生」「上書設定変更」「ダビング」「番組削除」の設定が可能 ●「録画可能領域」の表示 <p>ビジュアルプログラムナビ</p> <p>機能</p> <p>VHF ch1~ch12 / UHF ch13~ch62 / CATV c13~c38 / BS デジタル 000~999 PLL シンセサイザー (自動設定方式) ・ラストチャンネルメモリー・微調整可能</p> <p>画質の調整</p> <p>●映像メニュー: オート/スタンダード/シネマ/ダイナミック ※各映像メニューごとにピクチャー/黒レベル/色の濃さ/色あい/シャープネス/色温度の設定が可能 ※「スタンダード」と「シネマ」のときだけ、テクニカル(VMゲイン/黒伸長/白文字補正/色温度微調)設定が可能</p> <p>●セルフワイド(ノーマル/ジャスト) ●NR ●3次元 Y/C 分離</p> <p>音声の調整</p> <p>●音声メニュー: オート/スタンダード/ダイナミック 快聴 ※各音声メニューごとにバス/トレブル/バランス/サラウンド/ウーハー/イコライザーの設定が可能。「イコライザー」が「オフ」の時「ウーハー」は設定できません。※右イヤホン音量設定可能</p> <p>●音声切換</p> <p>●E P G (電子番組ガイド) 機能 ●選局対象 ●デジタル音声出力</p> <p>●5.1CH 出力 ●i.LINK 待機 ●ダウンロード予約 ●字幕 ●字幕言語</p> <p>●文字スーパー ●文字スーパー言語 ●録画・視聴設定 (時間変更追従、7日録画) ●視聴制限設定</p> <p>●衛星初期設定</p> <ul style="list-style-type: none"> ・BS アンテナ設定 (アンテナ電源・アンテナレベル) ・電話設定 (回線設定・トーン検出・内線設定・電話テスト) ・地域設定 (県域設定・郵便番号・地域設定取消) ・BSチャンネル設定 ・受信設定 (トランスポンダ選択・衛星周波数・アンテナレベル) <p>※この設定はBSデジタル放送からの指示がない限り変更しないでください。 変更するとBSデジタル放送が視聴できなくなる場合があります。</p> <p>●B-CASカードテスト・設定項目リセット</p> <p>●デジタル音声-予約録画連動</p> <p>●ゴーストリダクション(GR)・オフタイマー(30/60/90)・消音・無信号自動オフ・無操作自動オフ・消費電力・ID-1検出・ED2検出・525p色マトリクス・地磁気補正・アッテネーター・モニター出力停止設定</p> <p>●ビデオ表示書換・入力スキップ・2画面操作・右画面操作</p> <p>●デジタルシネマリアティ</p> <p>●音声調整(話者パターン) ●こぼれ調整 ●キャラクター ●音声認識(オン/オフ)</p>
--	---

※テレビの型(36型)は画面寸法を表わすものでなく、ブラウン管の外径対角寸法を基準とした大きさの目安です。

■外形寸法図



(注) この図面は正確な縮尺ではありません。

(単位: mm)