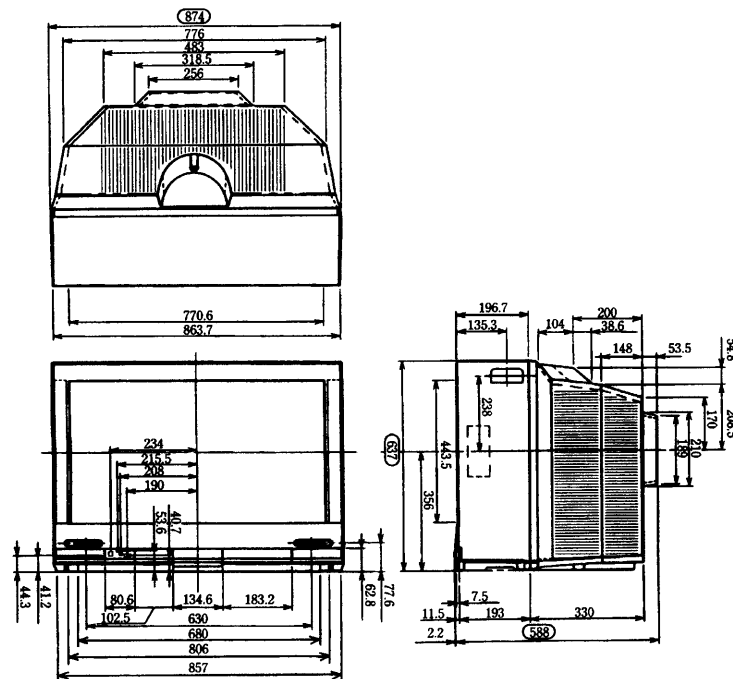


■機器仕様 (仕様および外観は、性能向上その他により予告なく変更することがあります)

| | |
|---|---|
| <p>使用電源 AC100V 50/60Hz</p> <p>消費電力 235W</p> <p>音声実用最大出力 21W(左:7W+右:7W+センター:7W)</p> <p>スピーカー 左右スピーカー(12cm×8cmだ円形 2コ) センタースピーカー(12cm×5cmだ円形 1コ) ツイーター(3.5cm 2コ)</p> <p>ブラウン管 36型 / アスペクト比16:9</p> <p>画面寸法 横幅75.0cm・高さ42.2cm・対角86.0cm</p> <p>外形寸法 横幅87.4cm・高さ63.7cm・奥行58.8cm</p> <p>質量 82.0kg</p> <p>キャビネット スチロール樹脂成型品</p> <p>接続端子</p> <p style="text-align: center;">[NTSC]</p> <p>UHF/VHF入力 (75Ω一軸式U/V混合入力)</p> <p>ビデオ入力1. 2. 4(前面)※S2映像優先</p> <p>┌S2映像(S端子) : 輝度・色信号分離(75Ω)</p> <p>└映像(ピンジャック) : 1Vp-p(75Ω)</p> <p>└音声(ピンジャック) : 左・右0.5Vrms</p> <p>ビデオ入力3</p> <p>┌映像(ピンジャック) : 1Vp-p(75Ω)</p> <p>└音声(ピンジャック) : 左・右0.5Vrms</p> <p>モニター出力※S2映像優先</p> <p>┌S2映像(S端子) : 輝度・色信号分離(75Ω)</p> <p>└映像(ピンジャック) : 1Vp-p(75Ω)</p> <p>└音声(ピンジャック) : 左・右0.5Vrms</p> <p>※ビデオ入力1・コンポーネント(色差)ビデオ入力1~3/ パソコン入力の信号はモニター出力しません。</p> <p style="text-align: center;">[コンポーネント(色差)]</p> <p>ビデオ入力1. 2. 3</p> <p>┌映像(Y) : 1Vp-p(75Ω)</p> <p>└P_B/C_B・P_R/C_R: 0.7Vp-p(75Ω)</p> <p>└音声 : 左・右0.5Vrms</p> <p>※入力(525i・525p・HDビデオ)は自動切換式</p> <p>モニター出力</p> <p>┌映像(Y) : 1Vp-p(75Ω)</p> <p>└P_B/C_B・P_R/C_R: 0.7Vp-p(75Ω)</p> <p>└音声 : 左・右0.5Vrms</p> <p>※コンポーネントビデオ入力1~3に、入力した信号を出力</p> <p style="text-align: center;">[MUSE]</p> <p>MUSE入力 : 0.4Vp-p(75Ω)</p> <p style="text-align: center;">[BS]</p> <p>3-1ステレオ検出出力(当社製3-1ステレオ対応アンプ用)</p> <p>BS-IF入力(75Ω)兼BSコンバーター用電源(DC15V)出力</p> <p>BS拡張入力</p> <p>┌映像(ピンジャック) : 1Vp-p(75Ω)</p> <p>└音声(ピンジャック) : 左・右0.5Vrms</p> <p>ビットストリーム出力(ピンジャック)</p> <p>検波出力(ピンジャック)</p> | <p style="text-align: center;">[パソコン]</p> <p>パソコン入力(VGA対応)</p> <p>┌映像 : ミニD-sub15ピンコネクタ</p> <p>└音声 : 左・右0.5Vrms</p> <p>※音声は、ビデオ入力4と共用</p> <p style="text-align: center;">[音声モニター出力]</p> <p style="text-align: center;">[その他]</p> <p>環境条件</p> <p>使用周囲温度 -10℃~40℃</p> <p>使用周囲湿度 40%~90%(非結露)</p> <p>〈リモコン発信器〉</p> <p>使用電源 DC3V(単3形乾電池2コ)</p> <p>操作距離 約7m以内(テレビ正面距離)、約5m以内(受光部左右30°以内)</p> <p>〈機能〉</p> <p>選局</p> <p>12局(ダイレクト)+15局(エキストラポジション)</p> <p>VHF(1~12)/UHF(13~62)/CATV(C13~C38)/BS(BS1~BS15)/PLLシンセサイザー(自動)設定方式/テレビラストチャンネルメモリー/ゴーストリダクション設定</p> <p>映像</p> <p>3次元YC分離/フレームライン切換</p> <p>映像メニュー(オート/スタンダード/シネマ/ダイナミック)</p> <p>※各モード毎に色の濃さ/色あい/黒レベル/ピクチャ/シャープネス/色温度の調整が可能</p> <p>※「スタンダード」、「シネマ」時のみ、テクニカル調整が可能</p> <p>※テレビ(BS-NTSC含む)/ビデオ1~4/BS-MUSE/色差ビデオ1~3/パソコン入力は独立に映像メニューの設定が可能</p> <p>映像オフ、ナチュラルイザー</p> <p>画像モード(ノーマル/ズーム1/ズーム2字幕/フル/ジャスト)(W画面フル/W画面ノーマル/Pout P/CHチェック)</p> <p>セルフワイド</p> <p>※テレビ(BS-NTSC含む)/ビデオ1~4/色差ビデオ1~3(525P・525iのみ)/パソコン入力は独立に画面モードの設定が可能</p> <p>※パソコン入力時は「ノーマル」、「フル」の切換が可能</p> <p>※525P信号の時は、「フル」、「ジャスト」の切換が可能</p> <p>※各画面モード時、画面位置調整が可能</p> <p>音声</p> <p>音声メニュー(スタンダード、オート、快聴1、快聴2)</p> <p>※各モード毎にBBE/センター音量/バランス/トレブル/バスの設定が可能</p> <p>S</p> <p>拡張入力、ハイビジョン放送設定(チャンネルごとに設定可能)</p> <p>入力レベル/BS録画/コンバータ電源/コンバータ電源シャット検知</p> <p>その他</p> <p>電子番組ガイド(ADAMS-EPG)/モジネット(文字放送)/ビデオ表示書換設定/画面切換モード/セルフワイド設定/地磁気補正/DVC動画モード/525P色マトリックス無信号自動オフ/無操作自動オフ/ID-1検出/ED2検出</p> <p>パソコン入力(VGA400/VGA480に対応)</p> |
|---|---|

※テレビの型(36型等)は画面寸法を表すものではなく、ブラウン管の外形対角寸法を基準とした大きさの目安です。

■外形寸法図



(注) この画面は、正確な縮尺ではありません。

(単位: mm)