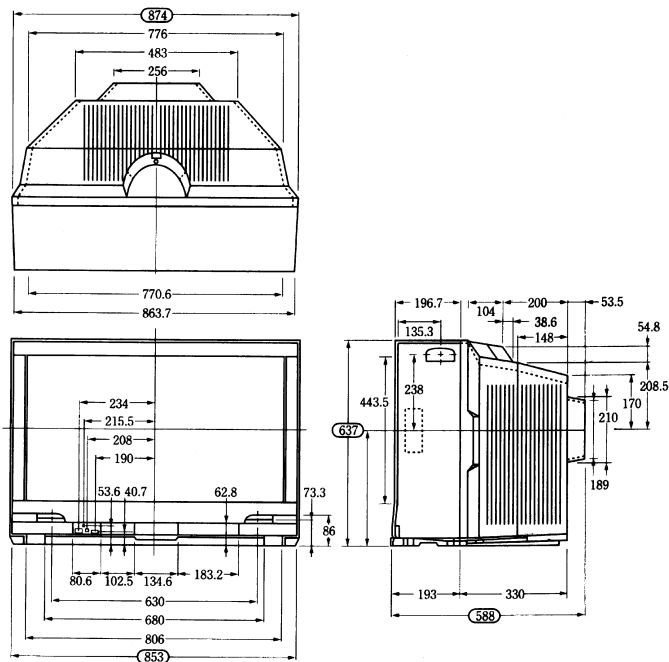


## 機器仕様 (仕様および外観は、性能向上その他により予告なく変更することがあります)

<b>使用電源</b> <b>消費電力</b> <b>音声実用最大出力</b> <b>スピーカー</b> <b>ブラウン管</b> <b>画面寸法</b> <b>外形寸法</b> <b>質量</b> <b>キャビネット</b> <b>接続端子</b>	AC100V 50/60Hz 225W 本体電源「切」時約0.2W、リモコン電源「切」時約0.4W 21W(左:7W+右:7W+センター:7W) 左右スピーカー(12cm×8cmだ円形 2コ) センタースピーカー(12cm×5cmだ円形 1コ) ツイーター(3.5cm 2コ) 36型 / アスペクト比 16:9 横幅75.0cm 高さ42.2cm 対角86.0cm 横幅87.4cm 高さ63.7cm 奥行58.8cm 82.0kg スチロール樹脂成型品	<b>環境条件</b> <b>リモコン発信器</b> <b>使用電源</b> <b>操作距離</b> <b>機能</b> <b>選局</b>	ヘッドホン/イヤホン端子(2系統)M3プラグ用(16~32推奨) 使用周囲温度 -10 ~ 40 使用周囲湿度 40%~90%(非結露) TNQE202 DC3V(単3形乾電池2コ) 約7m以内(テレビ正面距離)、約5m以内(受光部左右30°以内)
<b>NTSC</b> <b>コンポーネント(色差)</b>	UHF/VHF入力(75一軸式U/V混合入力) ビデオ入力1.2.4(前面) S2映像優先 S2映像(S端子) 輝度・色信号分離(75) 映像(ピンジャック):1Vp-p(75) 音声(ピンジャック) 左・右0.5Vrms ビデオ入力3 映像(ピンジャック):1Vp-p(75) 音声(ピンジャック) 左・右0.5Vrms モニター出力 S2映像優先 S2映像(S端子) 輝度・色信号分離(75) 映像(ピンジャック):1Vp-p(75) 音声(ピンジャック) 左・右0.5Vrms ビデオ入力1・コンポーネント(色差)ビデオ入力1~3の 信号はモニター出力しません。	<b>映像</b>	12局(ダイレクト)+15局(エキストラポジション) VHF(1~12)/UHF(13~62)/CATV(C13~C38)/BS (BS1~BS15)/PLLシンセサイザー(自動)設定方式/ テレピラストチャンネルメモリー/微調整/ ゴーストリダクション設定 3次元YC分離(オン/オフ) 色差ビデオ入力(1~3)/S(S1・S2)映像/ ワイドクリアビジョン映像の時は、切り換わりません。 フレームライン切替(フレーム/ライン) 映像メニュー(オートシネマ/スタンダード/ダイナミック) ゲームモード時は、映像メニュー「ゲーム」になります。 各モード毎に色の濃さ/色あい/黒レベル/ピクチャ/ シャープネス/色温度の調整が可能 スタンダード・シネマ時のみ、テクニカル調整が可能 (VMゲイン/黒伸長/白文字補正/色温度微調) テレビ/ビデオ1~4/色差ビデオ1~3(525P(480P)/ 525i(480i))は独立に映像メニューの設定が可能 映像オフ(オン/オフ) ナチュライザー(オン/オフ) 1画面映像以外やハイビジョンビデオ映像/525P(480P) 映像の時は、「オフ」になります。
<b>BS</b>	ビデオ入力1.2.3 映像(Y):1Vp-p(75) P <sub>B</sub> /C <sub>B</sub> ・P <sub>R</sub> /C <sub>R</sub> :0.7Vp-p(75) 音声 左・右0.5Vrms 入力(525i/525p/HDビデオ)は自動切換式 モニター出力 映像(Y):1Vp-p(75) P <sub>B</sub> /C <sub>B</sub> ・P <sub>R</sub> /C <sub>R</sub> :0.7Vp-p(75) 音声 左・右0.5Vrms コンポーネントビデオ入力1~3に、入力した信号を出力	<b>音</b>	画像モード(ノーマル/ズーム1/ズーム2字幕/フル/ジャスト) (W画面フル/W画面ノーマル/PoutP/CHチェック) セルフワイド テレビ(BS含む)/ビデオ1~4/色差ビデオ1~3 (525P(480P)/525i(480i)) ゲームは独立に画面モードの設定が可能 525P信号の時は、「フル」・「ズーム」の切替が可能 各画面モード時、画面位置調整が可能 音声メニュー(スタンダード/オート/快聴1/快聴2) 各モード毎にBBE/センター音量/バランス/トリプル/ バスの設定が可能
<b>音声モニター出力</b>	BS-IF入力(75)兼BSコンバーター用電源(DC15V出力) BS拡張入力 映像(ピンジャック):1Vp-p(75) 音声(ピンジャック) 左・右0.5Vrms ビットストリーム出力(ピンジャック) 検波出力(ピンジャック) AFC入力(ピンジャック)	<b>B</b>	S拡張入力/ハイビジョン放送設定(チャンネルごとに設定可能) 入力レベル/BS録画/コンバーター電源/ コンバーター電源ショート検知
<b>その他</b>	全ての音声出力(モジネットのメロディー機能は除く) ITシステム、VTRシステム(M3プラグ用)	<b>その他</b>	電子番組ガイド(ADAMS-EPG)/モジネット(文字放送)/ ビデオ表示書換設定/画面切替モード/セルフワイド設定/ 地磁気補正/DVC動画モード/525P色マトリクス 無信号自動オフ/無操作自動オフ/D-1検出/ED2検出

テレビの型(36型等)は画面寸法を表すものではなく、ブラウン管の外形対角寸法を基準とした大きさの目安です。

## 外形寸法図



(注)この画面は、正確な縮尺ではありません。

(単位:mm)