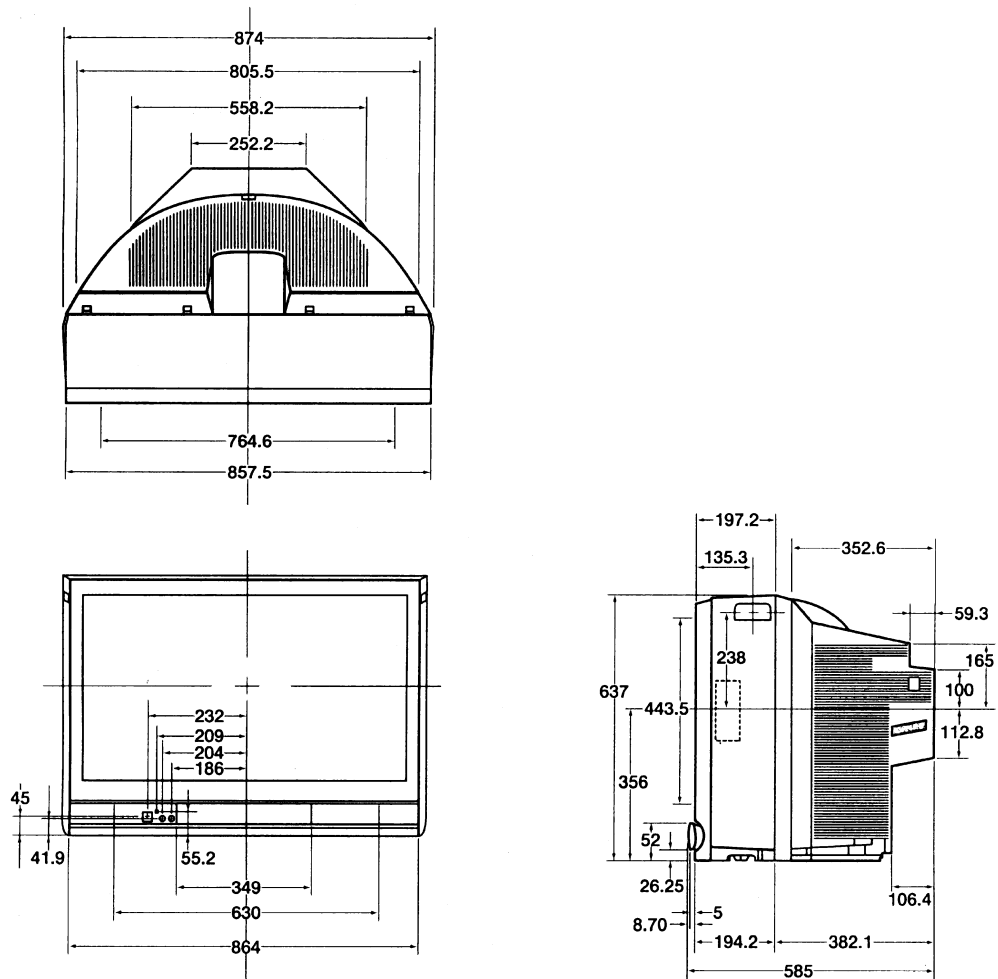


## 機器仕様 (仕様および外観は、性能向上その他により予告なく変更することがあります)

<b>使用電源</b> AC100V 50/60Hz <b>消費電力</b> 220W [ 本体電源 切 時 0.05W、リモコン電源 切 時 約 0.1W ] [ BS録画 オン 時 約 35W ] <b>音声実用最大出力</b> 21W (左:7W+右:7W+センター:7W)EALJ <b>スピーカー</b> 左・右 12cm x 8cm (だ円型 2コ) センター 12cm x 5cm (だ円型 1コ) ツイーター 3.5cm (2コ) <b>ブラウン管</b> 36型 アスペクト比 16:9 <b>画面寸法</b> 横幅 75.0cm ・高さ 42.2cm ・対角 86.0cm <b>外形寸法</b> 横幅 87.4cm ・高さ 63.7cm ・奥行 58.5cm <b>質量</b> 79.0kg <b>キャビネット</b> スチロール樹脂成型 <b>接続端子</b>	<b>コンポーネント(色差)</b> ビデオ入力 1 [ 映像 (Y) : 1Vp-p(75 ) (P <sub>B</sub> / C <sub>B</sub> ・ P <sub>R</sub> / C <sub>R</sub> ) : 0.7Vp-p(75 ) ] [ 音声 : 左・右 0.5Vrms ] ビデオ入力 2.3 [ D3映像 (Y) : 1Vp-p(75 ) (P <sub>B</sub> / C <sub>B</sub> ・ P <sub>R</sub> / C <sub>R</sub> ) : 0.7Vp-p(75 ) ] [ 音声 : 左・右 0.5Vrms ] 入力 (525i 525p HDビデオ) は自動切換式 BS- F入力 (75 ) 兼 BSアンテナ用電源 (DC15V)出力 BSデコーダー入力 [ 映像 (ピンジャック) : 1Vp-p(75 ) [ 音声 (ピンジャック) : 0.5Vrms ] ] ビットストリーム出力 (ピンジャック) AFC入力 (ピンジャック) 検波出力 (ピンジャック)
<b>NTSC</b> UHF/VHF入力 75 一軸式U/V混合入力 ビデオ入力 1.2.3.4 (前面) S2映像優先 [ 映像 (ピンジャック) : 1Vp-p(75 ) S2映像 (S端子) : 輝度・色信号分離 (75 ) ] [ 音声 (ピンジャック) : 左・右 0.5Vrms ] モニター出力 S2映像優先 [ 映像 (ピンジャック) : 1Vp-p(75 ) S2映像 (S端子) : 輝度・色信号分離 (75 ) ] [ 音声 (ピンジャック) : 左・右 0.5Vrms ] 「フル映像」の時は約 DC5Vを重畳、 「ワイドクリアビジョン映像」の時は約 DC2Vを重畳	<b>環境条件</b> 使用周囲温度 -10 ~ 40 使用周囲湿度 40% ~ 90% (非結露) <b>リモコン発信器</b> <b>使用電源</b> DC3V (単 3形乾電池 2コ) <b>操作距離</b> 約 7m以内 (テレビ正面距離) 約 5m以内 (受光部 左・右 30° 以内) <b>質量</b> 約 160g (乾電池含) <b>&lt; その他 &gt;</b> ①システム (①システムケーブル[付属品]用) ヘッドホン / イヤホン端子 (2系統 : M3プラグ用 16-32 推奨)

テレビの型 (36型等) は画面寸法を表すものではなく、ブラウン管の外形対角寸法を基準とした大きさの目安です。

## 外形寸法図



(注) この画面は正確な縮尺ではありません。

(単位 : mm)