

# プログレッシブワイドテレビ

# TH-36FP30

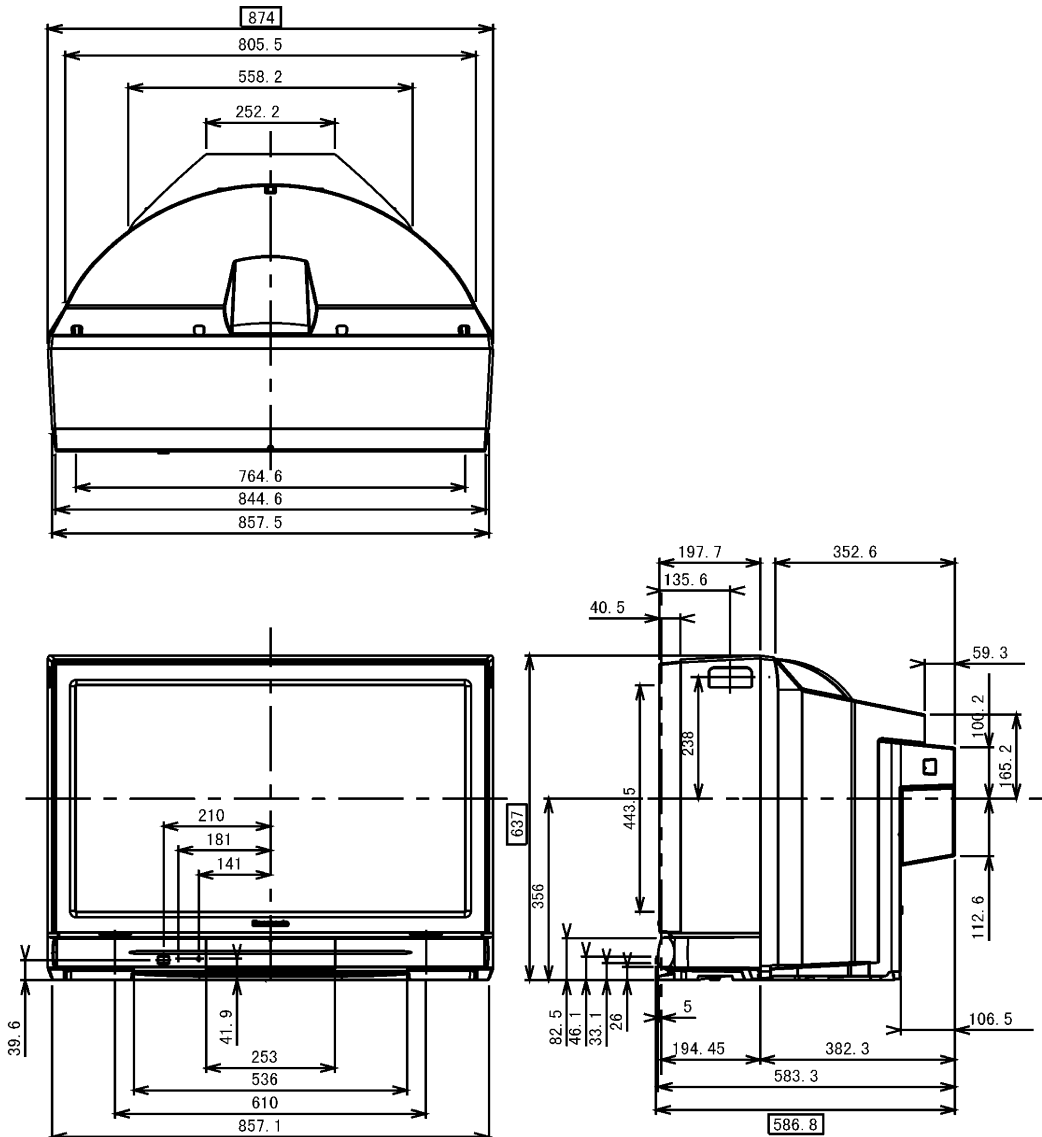
## 機器仕様

(仕様および外観は、性能向上その他により予告なく変更することがあります。)

<p><b>使用電源</b> AC 100 V、50 Hz/60 Hz</p> <p><b>消費電力</b> 255 W (BSロック「オン」時約 14 W、番組表スタンバイ蓄積時約 11 W) 本体電源「切」時 約0.06 W、リモコンで電源「切」時 約0.1 W</p> <p><b>音声実用最大出力</b> 14 W (7 W + 7 W)JEITA</p> <p><b>スピーカー</b> 左・右 12 × 8 cm だ円型 2コ、3.5 cm 丸型 2コ</p> <p><b>ブラウン管</b> 36型 (アスペクト比 16:9)</p> <p><b>画面寸法</b> 横幅 75.0 cm・高さ 42.2 cm・対角 86.0 cm</p> <p><b>外形寸法</b> 横幅 87.4 cm・高さ 63.7 cm・奥行 58.6 cm</p> <p><b>質量</b> 約 78 kg</p> <p><b>キャビネット</b> スチロール樹脂成型品</p> <p><b>接続端子</b> &lt;NTSC&gt; UHF/VHF 入力 (75 ・一軸心 U/V 混合入力) ビデオ入力 1~4 ・ S2 映像: 輝度・色信号分離 (75 ) ・ 映像: 1 V[p-p] (75 ) ・ 音声: 左・右 0.5 V[rms] モニター出力 ・ S2 映像: 輝度・色信号分離 (75 ) ・ 映像: 1 V[p-p] (75 ) ・ 音声: 左・右 0.5 V[rms] モニター出力の S2 映像.....「フル映像」出力の時は DC 約 5V を重畳、「ワイドクリアビジョン映像」出力の時は DC 約 2V を重畳。 コンポーネント (色差) ビデオ入力 1~2 ・ D4 映像 Y: 1 V[p-p] (75 ) Pb/Cb・Pr/Cr: 0.7 V[p-p] (75 ) ・ 音声: 左・右 0.5 V[rms] 入力 (1125i、750p、525i、525p)自動切換</p>	<p><b>環境条件</b></p> <p><b>リモコン</b></p> <p><b>使用電源</b> DC3V (単 3 形乾電池 2 個)</p> <p><b>動作距離</b> 約 7m 以内 (テレビ正面距離)</p> <p><b>質量</b> 約 140g (乾電池含)</p> <p><b>選局</b></p> <p><b>映像</b> VHF ch1~ch12/UHF ch13~ch62/CATV c13~c39/ BS BS-1~BS-15 (ダイレクト 12 ポジション) PLL シンセサイザー (自動設定方式)・ ラストチャンネルメモリー・微調整可能 映像メニュー スタンダード/シネマ/ダイナミック、 各モード(ピクチャー/黒レベル/色の濃さ/色あい/ シャープネス/色温度/標準設定) テレビ/BS/ビデオ 1~4 /色差ビデオ 1~2/ゲーム ごとに設定可能</p> <p><b>音声</b> 音声メニュー トーン</p> <p><b>その他</b> オフタイマー (30/60/90 分)</p>
---	--

テレビの型(36型)は画面寸法を表わすものでなく、ブラウン管の外径対角寸法を基準とした大きさの目安です。

## 外形寸法図



(注)この図面は正確な縮尺ではありません。

(単位: mm)