

ハイビジョン受信機 TH-36HV30

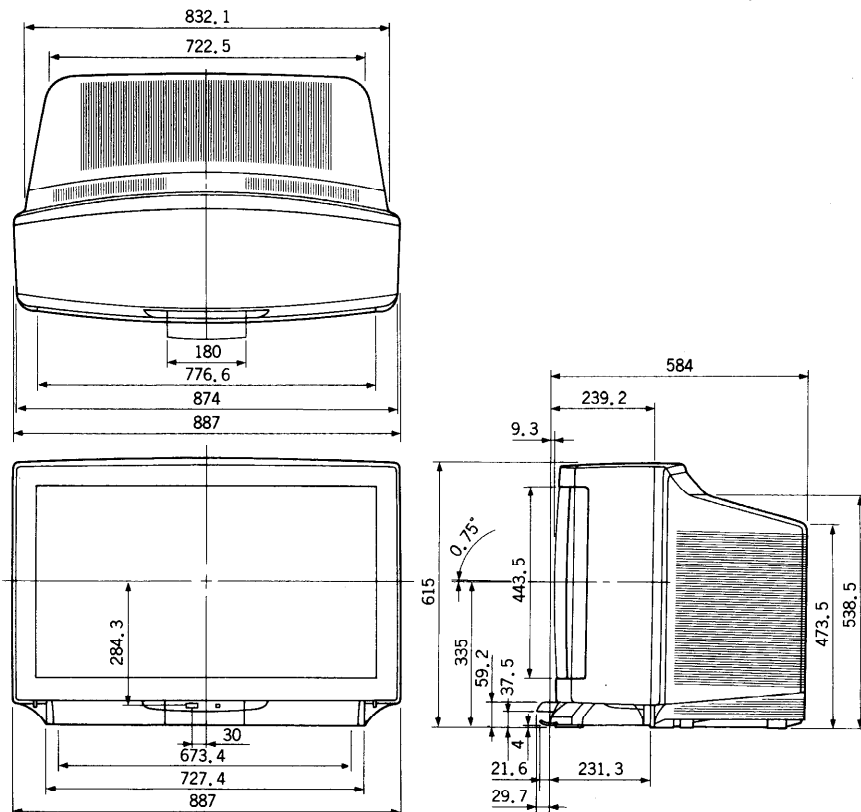
■仕様(定格) (定格および外観は、性能向上その他により予告なく変更することがあります。)

- 使用電源：AC100V 50/60Hz
- 消費電力：255W
 [主電源またはリモコン電源「切」時 約3.5W
 BS録画モード「留守録」時 約47W]
- 音声実用最大出力：24W(12W+12W) EIAJ
- スピーカー：ウーハー 10cm 丸型2コ
 ツィーター 3.5cm 丸型2コ
- ブラウン管：36型 アスペクト比16:9
- 画面寸法：横幅75.0cm・高さ42.2cm・対角86.0cm
- 外形寸法：横幅88.7cm・高さ61.5cm・奥行58.4cm
- 質量：78.0kg
- キャビネット：スチロール樹脂成型
- 接続端子：テレビ/ビデオ関連
 - UHF/VHF入力
75Ω一軸式 UHF/VHF混合入力
 - ビデオ入力1、2、3(前面)
 - [映像(RCAピン) : 1Vp-p(75Ω)
S1映像(MiniDin 4P)：輝度・色信号分離(75Ω)
音声(RCAピン) : 0.5Vrms]
 - ※S1映像優先
 - モニター出力(15.75kHz)
 - [映像(RCAピン) : 1Vp-p(75Ω)
S1映像(MiniDin 4P)：輝度・色信号分離(75Ω)
[フル時DC5V重畳EIAJ]
音声(RCAピン) : 0.5Vrms]
 - ※S1映像：ビデオ入力2、3のS1映像を出力
 - ※映像：テレビ、BS、ビデオ入力2、3、BS拡張入力の映像信号およびビデオ入力2、3のS1映像の信号を出力
 - [BS録画「オン」設定または「システムコントロール端子付」ビデオによるBS「予約録画」のときは、BSが優先してモニター出力されます。]
 - VTRシステム端子(ステレオミニジャック)
 - ※パナソニック「システムコントロール端子付」ビデオとの接続専用
 - ヘッドホン/イヤホン端子(ステレオミニジャック)(8~16Ω)
 - ：BS関連
 - BS-IF入力(75Ω)兼BSコンバーター用電源(DCI5V4W出力)
 - BS拡張入力(RCAピン) [映像：1Vp-p(75Ω)
音声：0.5Vrms]
 - ビットストリーム出力
 - 検波出力(RCAピン)
 - MUSE拡張端子(RCAピン)
 - [AFC入力1・出力2系統
検波入力2・出力1系統
ビットストリーム出力1系統]

- ：HD関連
 - HDビデオ入力(33.75kHz RCAピン)
 - [映像：Y 1.0Vp-p(75Ω)
P_B、P_R 0.7Vp-p(75Ω)
音声：左、右、センター、サラウンド0.5Vrms]
 - HDモニター出力(33.75kHz RCAピン)
 - [映像：Y 1.0Vp-p(75Ω)
P_B、P_R 0.7Vp-p(75Ω)
音声1、2：左、右、センター、サラウンド0.5Vrms]
 - ※ハイビジョン放送、MUSE1、2の信号を出力
 [音声2 左右出力はNTSCも出力]
 - MUSE入力1、2(RCAピン) 0.4Vp-p(75Ω)
- ◀リモコン発信器▶
- 品番：TNQ10471(家製協コード)
 - ◀機能▶
 - 選局：12局(ダイレクト)+15局(エキストラポジション)
 VHF(1~12)/UHF(13~62)/CATV(C13~C35)/BS(BS1~15)
 PLLシンセサイザー(自動)設定方式
 ラストチャンネルメモリー、微調整可能
 - 映像：映像AI、3次元Y/C分離
 NR、フレーム/ライン切換
 映像メニュー
 [オート、シネマ、ゲーム、ダイナミック]
 (オートモード以外で色の濃さ、色あい、黒レベル、ピクチャー、シャープネス、色温度設定可能)
 ※テレビ/ビデオ1~3/ハイビジョンビデオMUSEごとに設定可能
 :ワイド画面
 [セルフワイド、ズーム、フル、ジャスト、ノーマル]
 ※テレビ/BS/ビデオ1~3ごとに設定可能
 ズームモード時 画面位置調整可能
 セルフ字幕
 字幕位置調整可能
 映像オフ
 - 音声：音声多重内蔵、音声オート
 ※音声オート「オフ」時、バランス、バス、トレブル設定可能
 サラウンド
 - BS : 拡張入力
 ※チャンネルごとに設定可能、入力レベル、BS録画コンバーター電源、コンバーター電源ショート
 - その他：オンスクリーンガイド、オフタイマー(30/60/90分)
 ラストモードメモリー(画面切換)
 ゴーストリダクション

※テレビの型(36型)は画面寸法を示すものではなく、ブラウン管の外径対角寸法を基準とした大きさの目安です。

■外形寸法図



(注)この画面は、縮尺ではありません。

(単位:mm)