

ワイドテレビ(MUSE-NTSCコンバーター内蔵) TH-36WD30

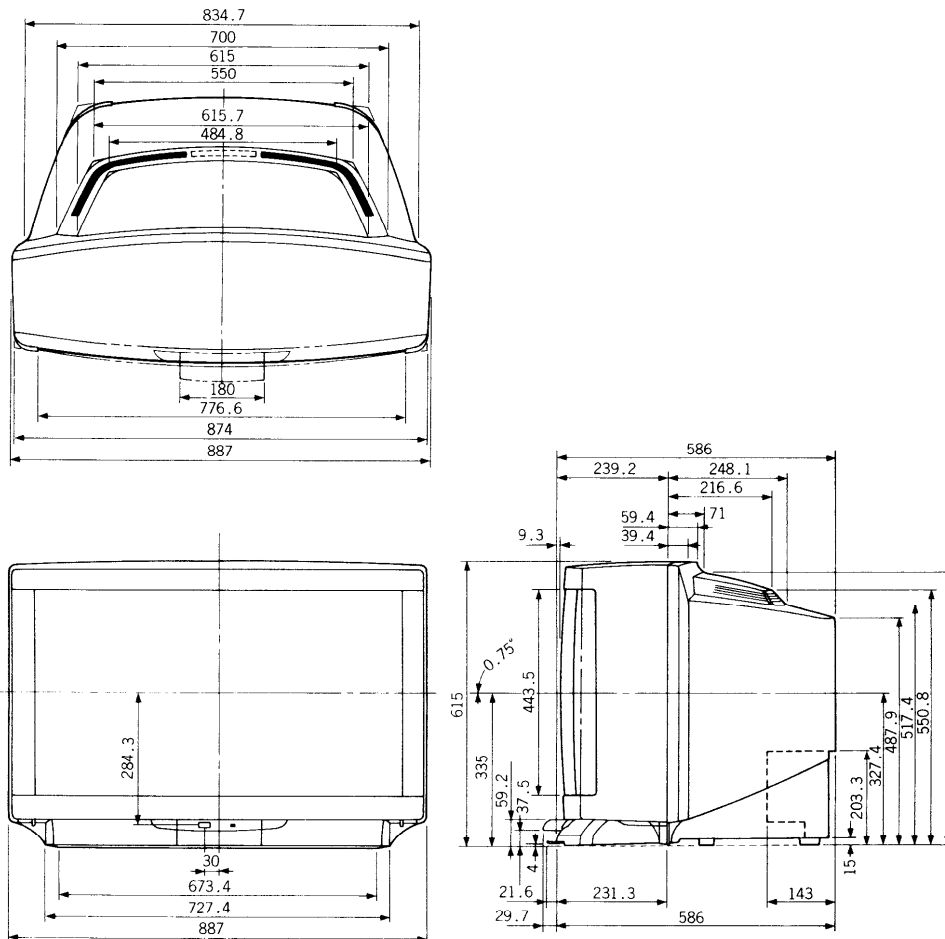
■仕様(定格) (本機の外観、回路、使用部品は性能を向上、その他により予告なく変更することがあります)

- 種類 類：ワイドテレビ
- 使用電源：AC100V 50/60Hz
- 消費電力：195W
 - 電源「切」時 約0.5W
 - リモコン電源「切」時 約1.5W
 - BS録画モード「留守録」時 約30W
- 年間消費電力量：230kW・h/年
- 音声実用最大出力：24W(12W+12W) EIAJ
- スピーカー：ウーハー 10cm丸型2コ
ツイーター 3.5cm丸型2コ
- ブラウン管：36型 アスペクト比16：9 (ASコート)
- 画面寸法：横幅75.0cm・高さ42.2cm・対角86.0cm
- 外形寸法：横幅88.7cm・高さ61.5cm・奥行58.6cm
- 包装寸法：横幅99.0cm・高さ74.7cm・奥行71.7cm
- 質量：74.0kg
- キャビネット：スチロール樹脂成型
- 接続端子：(NTSC端子)
 - ビデオ入力1、2、3、4
 - ※SI映像優先
 - 映像(RCAピン)：1Vp-p(75Ω)
 - SI映像(S端子)：輝度・色信号分離(75Ω)
 - 音声(RCAピン)：左・右0.5Vrms
 - モニター出力
 - 映像(RCAピン)：1Vp-p(75Ω)
 - SI映像(S端子)：輝度・色信号分離(75Ω)
 - [フル時DC5V 重畳EIAJ]
 - 音声(RCAピン)：左・右0.5Vrms
 - ※SI映像：ハイビジョン放送およびビデオ入力2、3、4のSI映像を出力
 - ※映像：テレビ、BS、ビデオ入力2、3、4の映像信号およびビデオ入力2、3、4のSI映像の信号を出力
 - [BS録画「オン」設定または「システムコントロール端子付」ビデオによるBSの「予約録画」のときは、BSが優先してモニター出力します。]
 - ヘッドホン/イヤホン端子
[(8~16Ω)M3プラグ用]
 - VTRシステム端子(M3プラグ)
 - ※パナソニック「システムコントロール端子付」ビデオとの接続

- (BS端子)
 - BS-IF入力(75Ω)
 - 兼BSコンバーター用電源(DC15V)出力
 - BS拡張入力
 - 映像(RCAピン)：1Vp-p(75Ω)
 - 音声(RCAピン)：0.5Vrms
 - ビットストリーム出力(RCAピン)
 - 検波出力(RCAピン)
(M-N端子)
 - MUSE入力(RCAピン)
 - 音声モニター出力
 - CH1(左)・CH2(右)・CH3(センター)・CH4(サラウンド)・3-1ステレオ切替付(メニュー操作)
 - MUSE拡張
 - [AFC入力・検波入、出力・ビットストリーム出力]
- ＜リモコン発信器＞
 - 品番：TNQ10482(家製協コード)
 - ＜機能＞
 - 選局：12局(ダイレクト)+15局(エキストラポジション) VHF(1~12)/UHF(13~62)/CATV(C13~C35)/BS(BS1~15) PLLシンセサイザー(自動)設定方式 ラストチャンネルメモリー、微調整可能
 - 映像：映像メニュー
 - [オート、シネマ、ゲーム、ダイナミック]
 - (各モード色の濃さ、色あい、黒レベル、ピクチャー、シャープネス、色温度設定可能)
 - ※テレビ/ビデオ1~4個別設定可能
 - ワイド画面(ズーム、フル、ジャスト)
 - 字幕、映像オフ
 - 音声：音声多重内蔵
 - 音声オート、音声オートレベル
 - [音声オートオフ時 バス、トレブル]
 - バランス設定可能
 - サラウンド
 - BS S：拡張入力(チャンネルごと設定可能) 入力レベル、BS録画、コンバーター電源
 - その他：オフタイマー(30/60/90分) ラストモードメモリー(画面切替)

※テレビの型(36型等)は画面寸法を表すものではなく、ブラウン管の外形対角寸法を基準とした大きさの目安です。

■外形寸法図



この画面は、縮尺ではありません。

単位(mm)