

# プログレッシブ ワイドプラズマテレビ

# TH-37PA20

## 機器概要

本機は業界初 10億7千万色表示とディープブラックフィルター採用で高画質を実現しました。更に地上放送チューナー（U/V）一体型で、奥行9.9 cmを実現したエアロシルエットデザインを採用すると共に、番組検索や録画予約を手軽に行なえる地上放送のテレビ番組ガイド（EPG）を搭載するなど便利機能の充実を図りました。

2003年5月20日発表、プラズマテレビとして

## 機器定格（定格及び外観は、予告無く変更する事があります）

本 体	
使 用 電 源	AC100 V 50 Hz / 60 Hz
消 費 電 力	243 W 本体電源「切」時約 0.2 W / リモコンで電源「切」時約 0.5 W 機能待機時約12 W
受 信 チ ャ ン ネ ル	VHF ch1 ~ 12 / UHF ch13 ~ 62 / CATV c13 ~ c38
音 声 実 用 最 大 出 力	16 W (8 W + 8 W) JEITA
ス ピ ー カ ー	バスレフ型 2コ ウーハー： 4 cm コーン型 4コ、ツイーター： 3.5 cm ドーム型 1コ
プ ラ ズ マ	駆動方式 AC 型
デ ィ ス プ レ イ パ ネ ル	37V型（アスペクト比16：9）
画 面 寸 法	幅 818 mm 高さ 461 mm 対角 939 mm
画 素 数	408,960 画素（水平 852 × 垂直 480）[ドット数2,556 × 480]
動 作 使 用 条 件	周囲温度：0 ~ 40
接 続 端 子	ビデオ入力端子 4系統4端子、音声左右 4系統 （ビデオ入力3はS2映像なし） ・ S2 映像 : 輝度・色信号分離（75） / 映像：1 V [p-p]（75） ・ 音声 : 左・右 0.5 V [rms] モニター出力（ビデオ出力）端子 1系統1端子、音声左右 1系統 ・ S2 映像 : 輝度・色信号分離（75） / 映像：1 V [p-p]（75） ・ 音声 : 左・右 0.5 V [rms] コンポーネント（色差）ビデオ関連 D4入力端子 2系統、音声左右 2系統 ・ Y : 1 V [p-p]（75） ・ Pb/Cb : 0.7 V [p-p]（75） ・ Pr/Cr : 0.7 V [p-p]（75） ・ 音声 : 左・右 0.5 V [rms] パソコン入力（PC IN） : VGA 対応：マルチスキャン方式 *対応周波数 : 水平 15 kHz ~ 110 kHz 垂直 48 Hz ~ 120 Hz （但し表示ドットがVGA 規格を超える信号は簡易表示） ・ RGB（ミニD-sub15P） ・ 音声：左・右 : 0.5 V [rms]（音声入力はビデオ入力4と共通） Irシステム（Irシステムケーブル（付属品）用） ヘッドホン/イヤホン（16 ~ 32 推奨） ファミリーイヤホン端子 1系統
外 形 寸 法	幅 1070 mm 高さ 596 mm 奥行 99 mm
質 量	29.5 kg
キ ャ ビ ネット 材 質	前面：樹脂（PPE） バックカバー：金属製
リ モ コ ン	
使 用 電 源	DC 3 V（単3形乾電池2コ）
操 作 距 離	約 7 m 以内（プラズマディスプレイ正面距離）
質 量	約 140 g（乾電池含む）

スピーカーの定格は1本あたりの値です。

本体はキャリングハンドル付です。

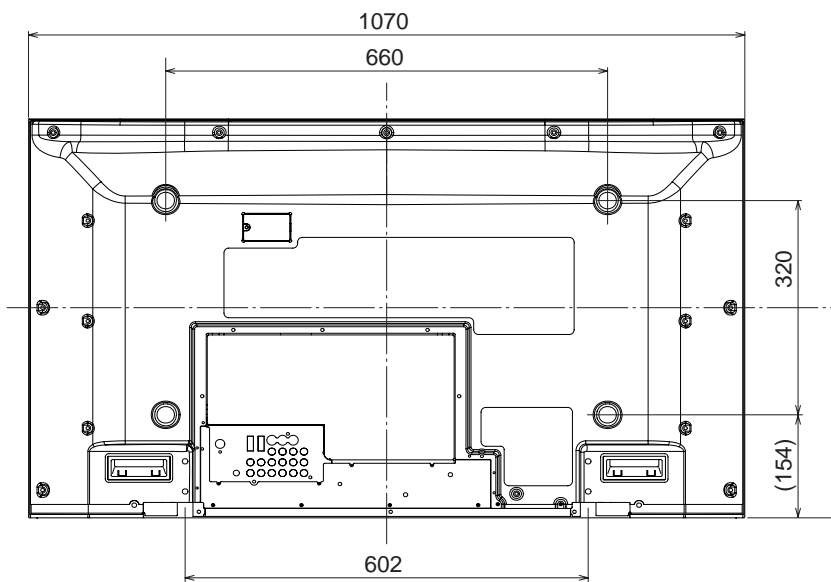
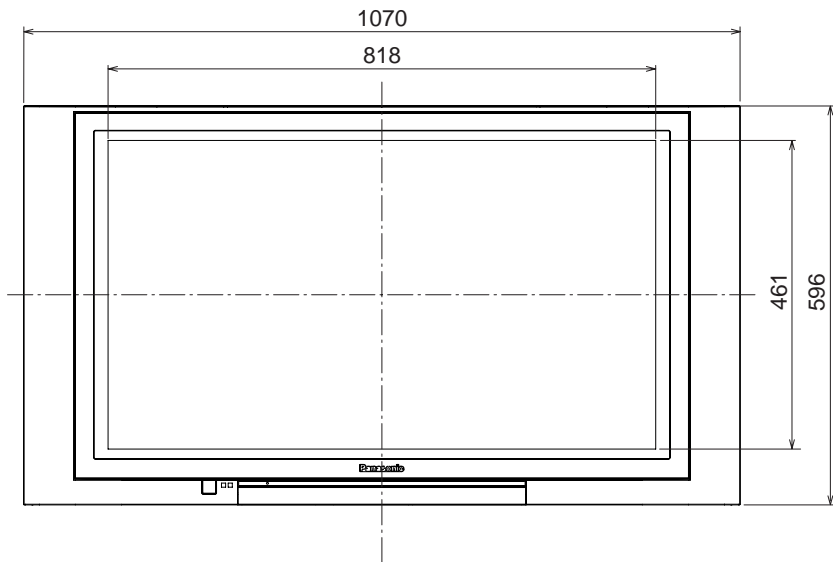
付属品 ・リモコン ・電池 ・バンド ・電源コード ・Irシステムケーブル

・アンテナプラグ・F型接栓（VHF/UHFアンテナ用） ・3P-2P AC変換器

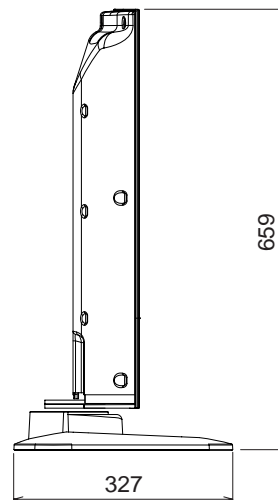
別売品 ・専用台 ・据置きスタンド ・壁掛け金具（垂直取り付け） ・壁寄せ設置用配線カバー

# 外形寸法図

(注) この図面は縮尺ではありません。 (単位: mm)



据え置き設置用スタンド取付時



## 接続端子部

