

機器概要

本機は、新開発「非対称セル構造パネル」と「プラズマAI」の採用により、高輝度、ハイコントラストで、ブラウン管なみの高画質を再現し、業界で初のファン音を無くした静音設計のディスプレイモニターです。また、RS-232C制御端子、RGB（ミニD-sub15ピン）端子他、豊富な入力端子群を装備しています。

機器定格（定格及び外観は、予告無く変更する事があります）

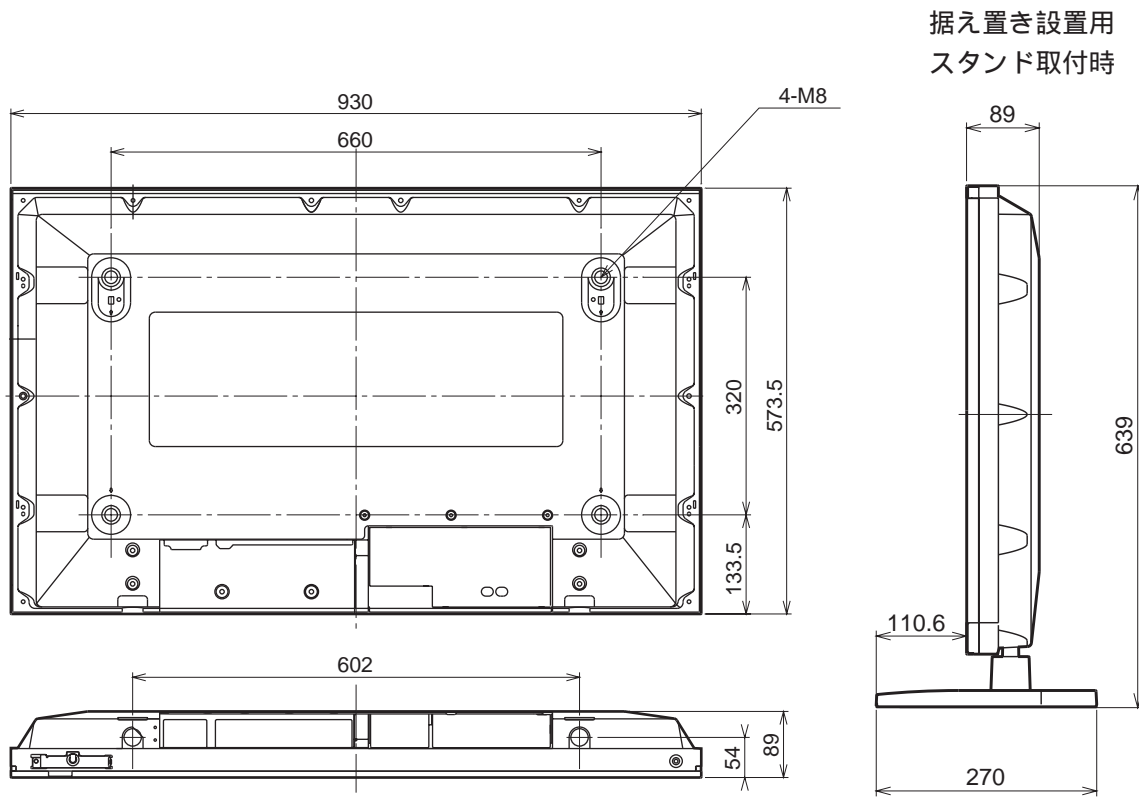
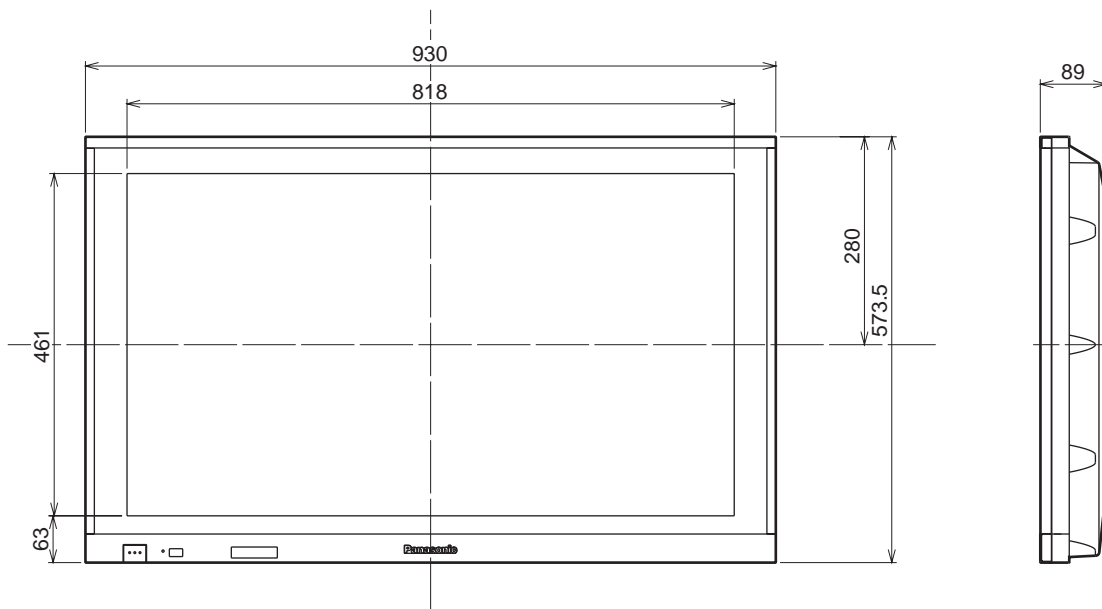
使用電源	AC100V±10% 50/60Hz
消費電力	290W（本体電源「切」時約0.8W、リモコンで電源「切」時約2.2W）
プラズマパネル	パネルサイズ : 37型（16:9） 画素数 : 408,960画素（水平852×垂直480）
画面寸法	幅818mm 高さ461mm 対角939mm
輝度	470cd/m ² （パネル）、300cd/m ² （セット）
視野角	160度
音声実用最大出力	16W（8W+8W）（EIAJ）
入力信号	Y・PB/CB・PR/CR : 60Hz、15.75KHz、31.5KHz、33.75KHz ビデオ信号 : 59.94Hz、15.75KHz パソコン入力（RGB） : 50Hz～75Hz、15.75KHz～50KHz
コントラスト比	550:1（周囲光無し）
階調	256階調
表示色数	1677万色
キャビネットカラー	黒メタリック
接続端子	ビデオ入力 : BNC1系統、音声（左、右） ビデオ出力 : BNC1系統、（ブリッジ出力） S入力端子（S2対応、S優先） コンポーネントビデオ入力（Y、PB/CB、PR/CR） RGB入力（コンポーネントビデオ入力端子兼用）（R、G、B、HD、VD） PC入力（ミニD-sub 15ピン） PDP制御端子（M2.5 3極、RS-232C準拠） 外部リモート入力端子 ヘッドホン端子 専用チューナー接続端子（D-sub 25ピン） 外部スピーカー端子
電源コードの長さ	1.8 m
外形寸法	横幅930mm 高さ573.5mm 奥行89mm （別売据置きスタンド設置時=横幅930mm高さ639mm奥行270mm）
質量	27.5kg（別売据置きスタンド取付け時= 31.5 kg）
環境条件	温度 : 0～40 湿度 : 20～80%（非結露）

スピーカーの定格は1本あたりの値です。

付属品 ・リモコン ・電池

別売品 ・チューナー ・スピーカー ・据置きスタンド ・壁掛け金具（2種類） ・壁寄せスタンド
・接続ケーブル（15m） ・RS-232C変換ケーブル

外形寸法図



据え置き設置用
スタンド取付時

(注) この図面は縮尺ではありません。

(単位 : mm)

接続端子部

