

プログレッシブ ワイドプラズマディスプレイ

TH-37PWD7

機器概要

本機は高輝度、ハイコントラストでブラウン管なみの高画質を再現し、ファンを無くした静音設計のディスプレイモニターです。また、「ファンクションスロット」を装備し、多様化する業務用途の情報ソースにフレキシブルに対応するほか、2画面機能、簡易映像拡大、デジタルズーム、各種ユーティリティ機能、DPMS（ディスプレイパワーマネージメント）、無信号自動オフなど、省エネのための各種機能を設け、目的や活用シーンに柔軟に対応いたします。

機器定格（定格及び外観は、予告無く変更する事があります）

本体	
使用電源	AC100 V \pm 10 % 50 Hz / 60 Hz
消費電力	185 W 本体電源「切」時約 0.1 W（リモコンで電源「切」時約 0.5 W：STANDBY SAVE ON 約 0.8 W：STANDBY SAVE OFF）
音声実用最大出力	16 W（8 W + 8 W）JEITA [専用スピーカーを使用]
プラズマ	駆動方式 AC 型
ディスプレイパネル	37V型（アスペクト比16：9）
コントラスト比	4000：1
画面寸法	幅 818 mm 高さ 461 mm 対角939 mm
画素数	408,960 画素（水平852 \times 垂直480）[ドット数2,556 \times 480]
動作使用条件	温度：0 ~ 40 湿度：20 % ~ 80 %
接続端子 （標準端子ボード）	ビデオ出力 映像（BNC）：1 V [p-p]（75） ビデオ入力 ・映像（BNC）：1 V [p-p]（75 またはハイインピーダンス：自動切換） ・S2 映像（ミニDIN 4ピン） Y：1 V [p-p]（75） C：0.286 V [p-p]（75） ・音声左・右（RCA ピンジャック \times 2）：0.5 V [rms]（ハイインピーダンス） コンポーネント（色差）ビデオ/RGB 入力 ・Y/G（BNC）：1 V [p-p]（75）同期信号を含む ・P _B ・P _R /C _B ・C _R （BNC）：0.7 V [p-p]（75） ・R/B（BNC）：0.7 V [p-p]（75） ・HD（BNC）：1.0 ~ 5.0 V [p-p]（ハイインピーダンス） ・VD（BNC）：1.0 ~ 5.0 V [p-p]（ハイインピーダンス） ・音声左・右（RCAピンジャック \times 2）：0.5 V [rms]（ハイインピーダンス）
（固定部分）	パソコン入力（PC IN）：VGA 対応：マルチスキャン方式 DDC1/2B 対応 *対応周波数：水平15 kHz ~ 110 kHz 垂直48 Hz ~ 120 Hz （但し表示ドットがVGA 規格を超える信号は簡易表示） ・Y/G：1 V [p-p]（75）同期信号を含む ・P _B ・P _R /C _B ・C _R ：0.7 V [p-p]（75） ・R/B：0.7 V [p-p]（75） ・HD、VD（ミニD-sub 15ピン）：1.0 ~ 5.0 V [p-p]（ハイインピーダンス） ・AUDIO（M3 ジャック）左・右：0.5V [rms]（ハイインピーダンス） シリアル（SERIAL）：外部制御用端子（D-sub 9ピン）RS-232C準拠 外部スピーカー端子左・右（6）
外形寸法	幅 920 mm 高さ 550 mm 奥行89 mm
質量	24.5 kg
キャビネット材質	前面：樹脂（PPE） バックカバー：金属製
リモコン	
使用電源	DC 3 V（単3形乾電池2コ）
操作距離	約 7 m 以内（プラズマディスプレイ正面距離）
質量	約 130 g（乾電池含む）

スピーカーの定格は1本あたりの値です。

本体はキャリングハンドル付です。

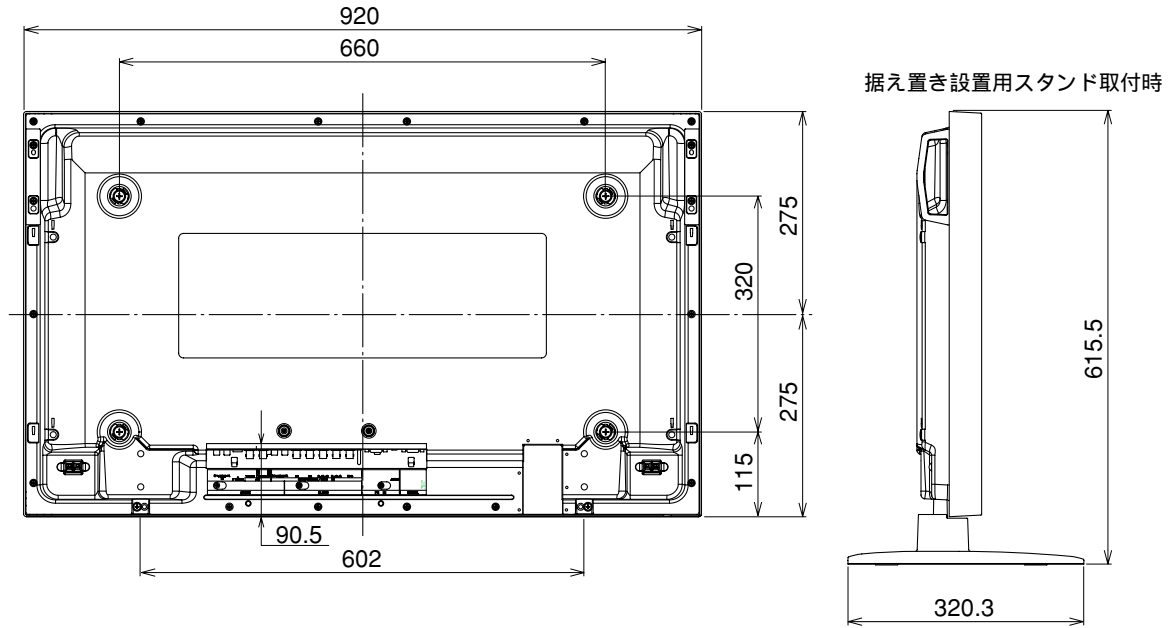
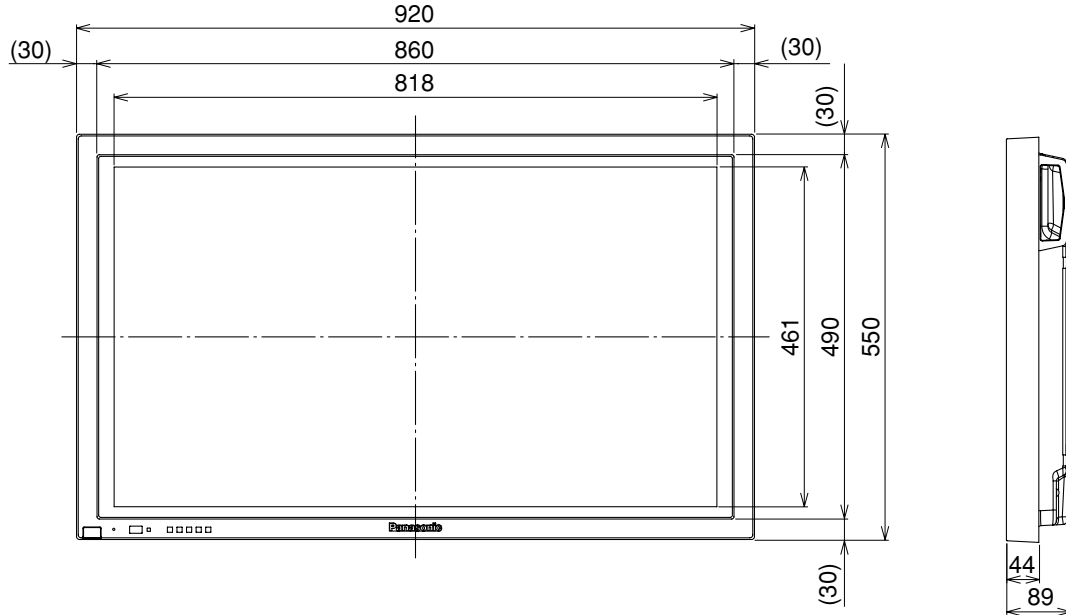
付属品 ・リモコン ・電池 ・バンド ・電源コード ・保証書 ・取扱説明書

別売品 ・スピーカー ・壁掛け金具（垂直取り付け：縦横置共用・角度可変型）・天つり金具（片面吊り）

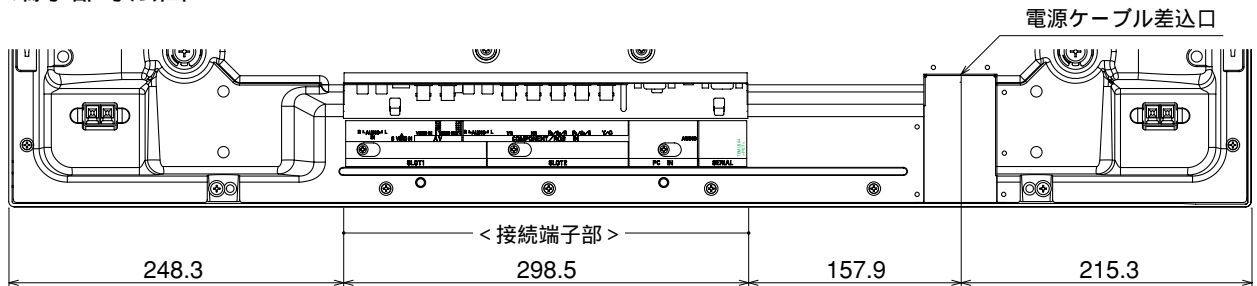
・据置きスタンド ・壁寄せスタンド ・各種端子ボード ・各種ファンクションボード

外形寸法図

(注) この図面は縮尺ではありません。 (単位: mm)



端子部寸法図



接続端子部

