

# プログレッシブワイド プラズマディスプレイ

~~TH-37PWD8K~~ (タロ)  
TH-37PWD8S (シルバー)

## ■機器概要

本機はUXGAまでの高精細なパソコン信号に対応した37V型プログレッシブワイドプラズマディスプレイです。また、「ファンクションスロット」を装備し、多様化する業務用途の情報ソースにフレキシブルに対応するほか、2画面機能、簡易映像拡大、デジタルズーム、各種ユーティリティ機能、DPMS（ディスプレイパワーマネージメント）、無信号自動オフなど、省エネのための各種機能を設け、目的や活用シーンに柔軟に対応いたします。

※縦型設置はできません。

## ■機器定格 (定格及び外観は、予告無く変更する事があります)

本 体	
使 用 電 源	AC100 V±10 % 50 Hz / 60 Hz
消 費 電 力	215 W 本体電源「切」時約 0.05 W (リモコンで電源「切」時約 0.7 W : STANDBY SAVE ON 約 1.0 W : STANDBY SAVE OFF)
音 声 実 用 最 大 出 力	16 W (8 W + 8 W) JEITA [専用スピーカーを使用]
プ ラ ズ マ	駆動方式 AC 型
デ ィ ス プ レ イ パ ネ ル	37V型 (アスペクト比16:9)
階 調	2048 階調 (最大)
コ ン ト ラ ス ト 比	明所 305 : 1 暗所 4000 : 1
画 面 寸 法	幅 818 mm 高さ 461 mm 対角 939 mm
画 素 数	408,960 画素 (水平 852 × 垂直 480) [ドット数 2,556 × 480]
動 作 使 用 条 件	温度 : 0 °C ~ 40 °C 湿度 : 20 % ~ 80 %
接 続 端 子 ( 標 準 端 子 ボ ー ド )	● ビデオ出力 映像 (BNC) : 1 V [p-p] (75 Ω) ● ビデオ入力 ・映像 (BNC) : 1 V [p-p] (75 Ω または ハイインピーダンス : 自動切換) ・S2 映像 (ミニDIN 4 ピン) Y : 1 V [p-p] (75 Ω) C : 0.286 V [p-p] (75 Ω) ・音声 左 : 右 (RCA ピンジャック × 2) : 0.5 V [rms] (ハイインピーダンス)
( 固 定 部 分 )	● パソコン入力 (PC IN) : VGA 対応 : マルチスキャン方式 ※DDC1/2B 対応 (ミニD-sub 15ピン) *対応周波数 : 水平 15 kHz ~ 110 kHz 垂直 48 Hz ~ 120 Hz (但し表示ドットがVGA 規格を超える信号は簡易表示) コンポーネント (色差) ビデオ / RGB 入力 ・ Y : 1 V [p-p] (75 Ω) 同期信号を含む ・ P <sub>B</sub> ・P <sub>R</sub> /C <sub>B</sub> ・C <sub>R</sub> : 0.7 V [p-p] (75 Ω) ・ R、G、B : 0.7 V [p-p] (75 Ω) ・ HD、VD : 1.0 ~ 5.0 V [p-p] (ハイインピーダンス) ・ AUDIO (M3 ジャック) 左・右 : 0.5 V [rms] (ハイインピーダンス) ● シリアル (SERIAL) : 外部制御用端子 (D-sub 9 ピン)、RS-232C 準拠 ● 外部スピーカー端子 左・右 (6 Ω)
外 形 寸 法	幅 920 mm 高さ 550 mm 奥行 89 mm (ハンドル部を除く)
質 量	25.0 kg
キ ャ ビ ネ ッ ト 材 質	前面 : 樹脂 (PPE)、バックカバー : 金属製
リ モ コ ン	
使 用 電 源	DC 3 V (単3形乾電池2コ)
操 作 距 離	約 7 m 以内 (プラズマディスプレイ正面距離)
質 量	約 130 g (乾電池含む)

※スピーカーの定格は1本あたりの値です。

※本体はキャリングハンドル付です。

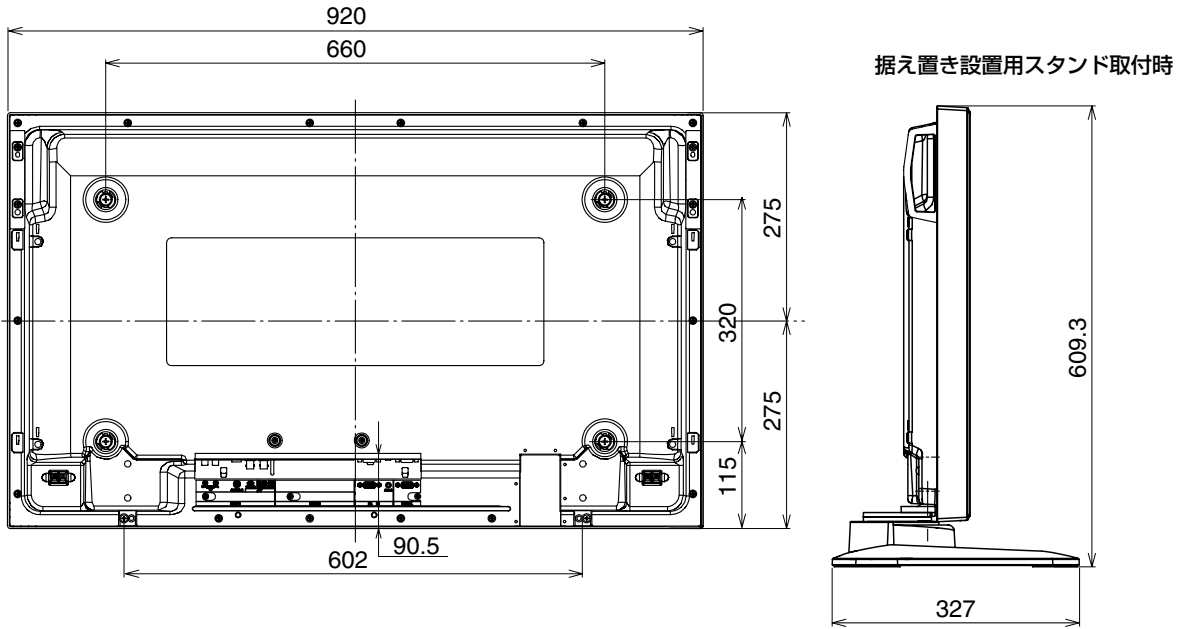
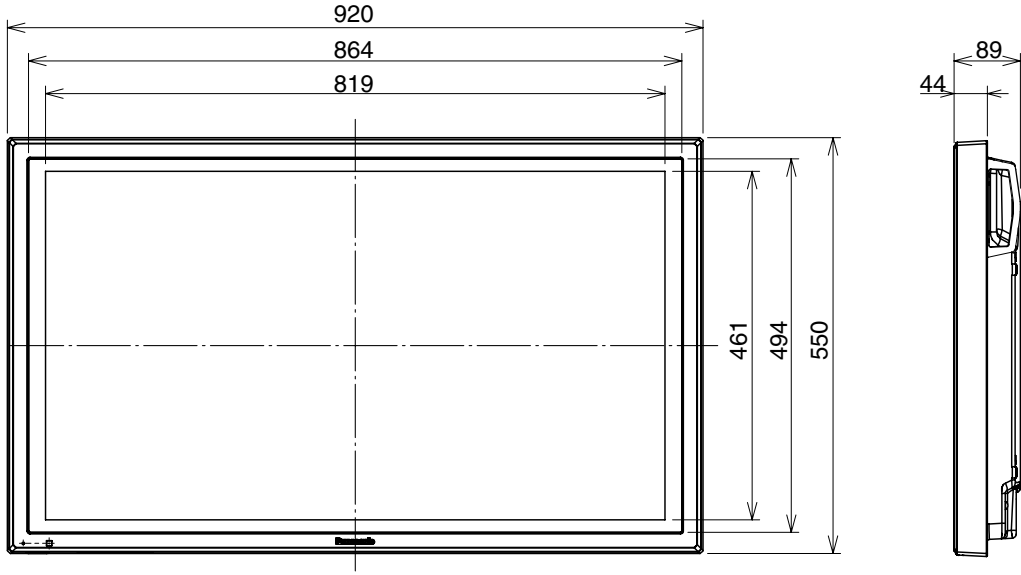
付属品 ・リモコン ・電池 ・バンド ・電源コード ・保証書 ・取扱説明書 ・フェライトコア

別売品 ・スピーカー ・壁掛け金具 (垂直取り付け : 角度可変型) ・天つり金具 (片面吊り)

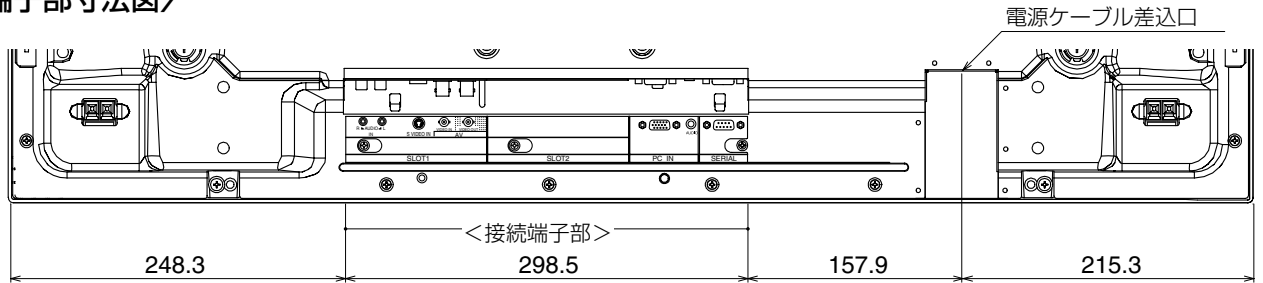
・据置きスタンド ・壁寄せスタンド ・各種ファンクションボード

# ■外形寸法図

(注) この図面は縮尺ではありません。 (単位: mm)



## 〈端子部寸法図〉



## 〈接続端子部〉

