

BS・110度CSデジタル ハイビジョンプラズマテレビ

TH-37PX20

機器概要

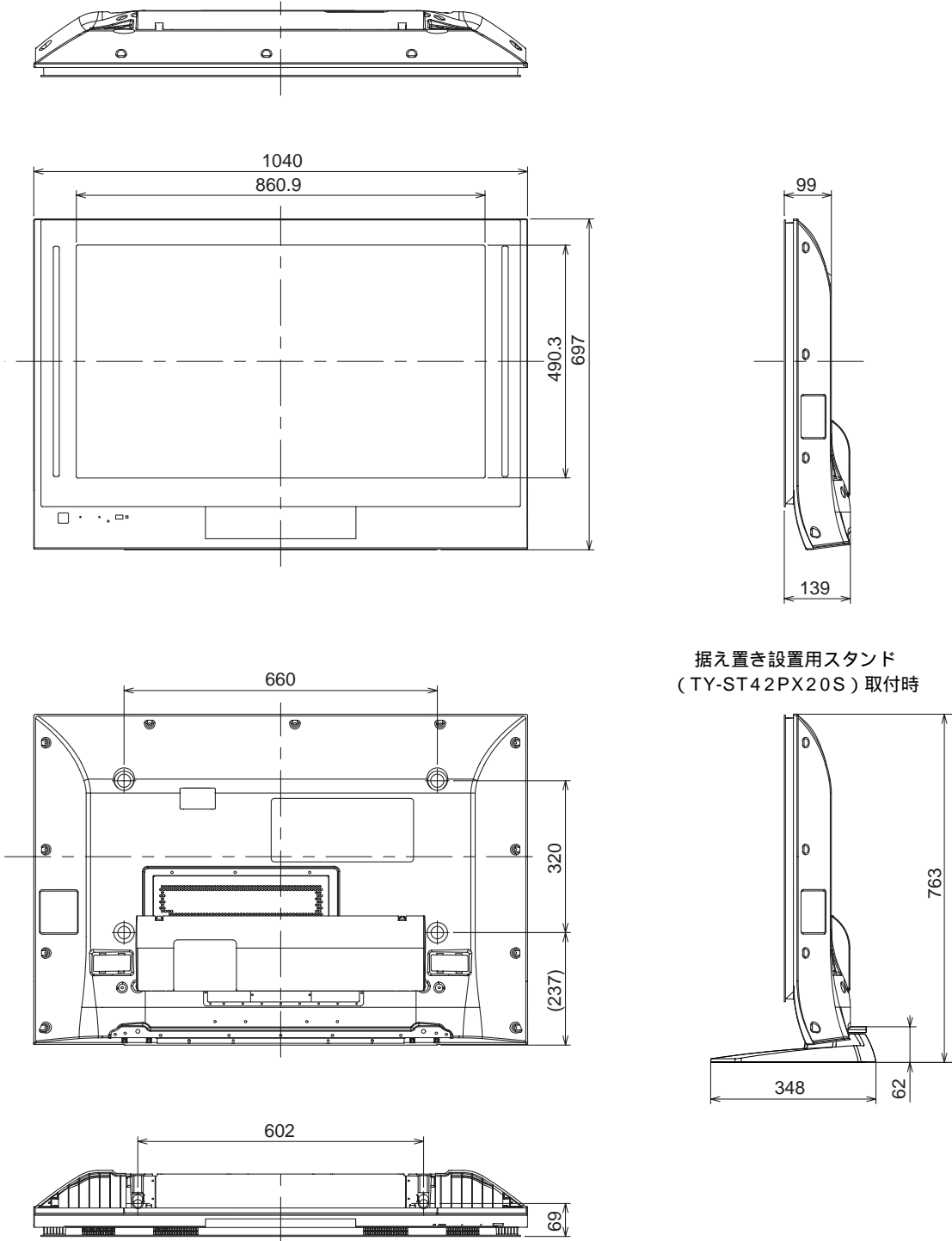
本機は、BSデジタル放送、110度CSデジタル放送、地上放送のチューナーを内蔵し、薄さ9.9 cmを実現した37型デジタルハイビジョンプラズマテレビです。また、i.LINK 端子やSD メモリーカード、PC カードに対応したスロットの装備によりデジタルネットワーク化が実現可能です。

機器定格 (定格及び外観は、予告無く変更する事があります)

本体	
使用電源	AC100 V \pm 10 % 50 Hz / 60 Hz
消費電力	348 W 本体電源「切」時約 0.2 W (リモコンで電源「切」時約 0.8 W : STANDBY SAVE ON 電源ランプ橙色または回線使用中/データ取得中ランプ橙色時約20 W)
受信チャンネル	VHF : 1-12 ch、UHF : 13-62 ch、CATV : c13-c38 ch、BSデジタル : 000 ~ 999、 110度CSデジタル : 000 ~ 999、地上デジタル : 000 ~ 999
音声実用最大出力	26 W (13 W + 13 W) JEITA
スピーカー	ウーハー : 80 mm丸型2コ スコーカー : 16 mm x 73 mm角型8コ
プラズマ	駆動方式 AC 型
ディスプレイパネル	37V型 (アスペクト比16 : 9)
画面寸法	幅 818 mm 高さ 461 mm 対角 939 mm
画面素数	737,280 画素 (水平 1,024 x 垂直 720) [ドット数 3,072 x 720]
動作使用条件	周囲温度 : 0 ~ 40
接続端子	NTSC ・ビデオ入力1~4 (ビデオ入力3はS2 映像なし) 映像 : 1 V [p-p] (75) S2 映像 : 輝度・色信号分離 (75) 音声 (左右) : 0.5 V [rms] ・モニター出力 映像 : 1 V [p-p] (75) S2 映像 : 輝度・色信号分離 (75) 音声 (左右) : 0.5 V [rms] 「フル映像」出力時 : DC約5 V重畳 「ワイドクリアビジョン映像」出力時 : DC約2 V重畳 コンポーネント (色差) ビデオ ・D4映像 Y : 1 V [p-p] (75) P _B /C _B : 0.7 V [p-p] (75) P _R /C _R : 0.7 V [p-p] (75) ・音声 (左右) : 0.5 V [rms] 入力 (525i [480i]、525p [480p]、1125i [1080i]、750p [720p]) 自動切換式 衛星 ・BS・110度CS-IF入力端子 (75) 兼 衛星アンテナ用電源 (DC15 V/DC11 V) 出力 パソコン入力 ・マルチスキャン方式 対応周波数 : 水平 15 kHz ~ 110 kHz 垂直 48 Hz ~ 120 Hz ・VGA 対応 表示画素数を超える入力信号は簡易表示 ・RGB (ミニD-sub 15P) 音声 (左右) : 0.5 V [rms] (音声入力はビデオ入力4と共用) 光デジタル音声出力端子 : -18 dBm、660 nm、JEITA CP-1201準拠 モジュラー端子 (電話回線) : 2400 bps、MNP4 (着呼機能なし) i.LINK S400 : IEEE1394準拠 Irシステム端子 : Irシステムケーブル (付属品) 用 ヘッドホン/イヤホン : 2系統 (16 ~ 32 推奨) SD メモリーカードスロット : 1スロット PC カードスロット : 1スロット B-CAS カードスロット : 1スロット 10BASE-T端子
外形寸法	幅 1,040 mm 高さ 697 mm 奥行 99 mm (下部最大 139 mm)
質量	36.0 kg
キャビネット材質	前面 : 樹脂、後面 : 金属製
リモコン	
使用電源	DC 3 V (単3形乾電池2コ)
操作距離	約 7 m 以内 (プラズマディスプレイ正面距離)
質量	約 160 g (乾電池含む)

- 付属品 ・リモコン ・単3形乾電池 ・電源コード ・取扱説明書 ・B-CASカード ・各種申込書 ・Irシステムケーブル
・モジュラーケーブル ・モジュラー分配器 ・アンテナプラグ ・3P-2P AC変換器 ・F型接栓 ・分波器 など
別売品 ・TH-37PX20専用台 (TY-S37PX20) ・据置きスタンド (TY-ST42PX20S) ・ローボード (TY-DP6000L)
・壁掛け金具 (TY-WK42PR2U・TY-WK42PV3U) ・AVワゴン (TY-DW2000T) 他

外形寸法図



据え置き設置用スタンド
(TY-ST42PX20S) 取付時

(注) この図面は縮尺ではありません。

(単位 : mm)