

ハイビジョンプラズマディスプレイ (赤外線軽減モデル)

TH-42PH11KR

■機器概要

本機はプロフェッショナルモデル42v型ハイビジョンプラズマディスプレイです。本体背面に3連装のファンクションスロット機構を装備し、オプションのファンクションボードを差し替えることにより、さまざまなシステムソリューションを実現することができます。プロフェッショナル用途に適した、ウィークリーコマンドタイマー・2画面機能・簡易映像拡大・デジタルズーム・各種ユーティリティー機能・DPMS（ディスプレイパワーマネージメント）・無信号自動オフなどの機能を設け、さまざまな活用シーンに柔軟に対応いたします。赤外線マイク軽減モデルです。

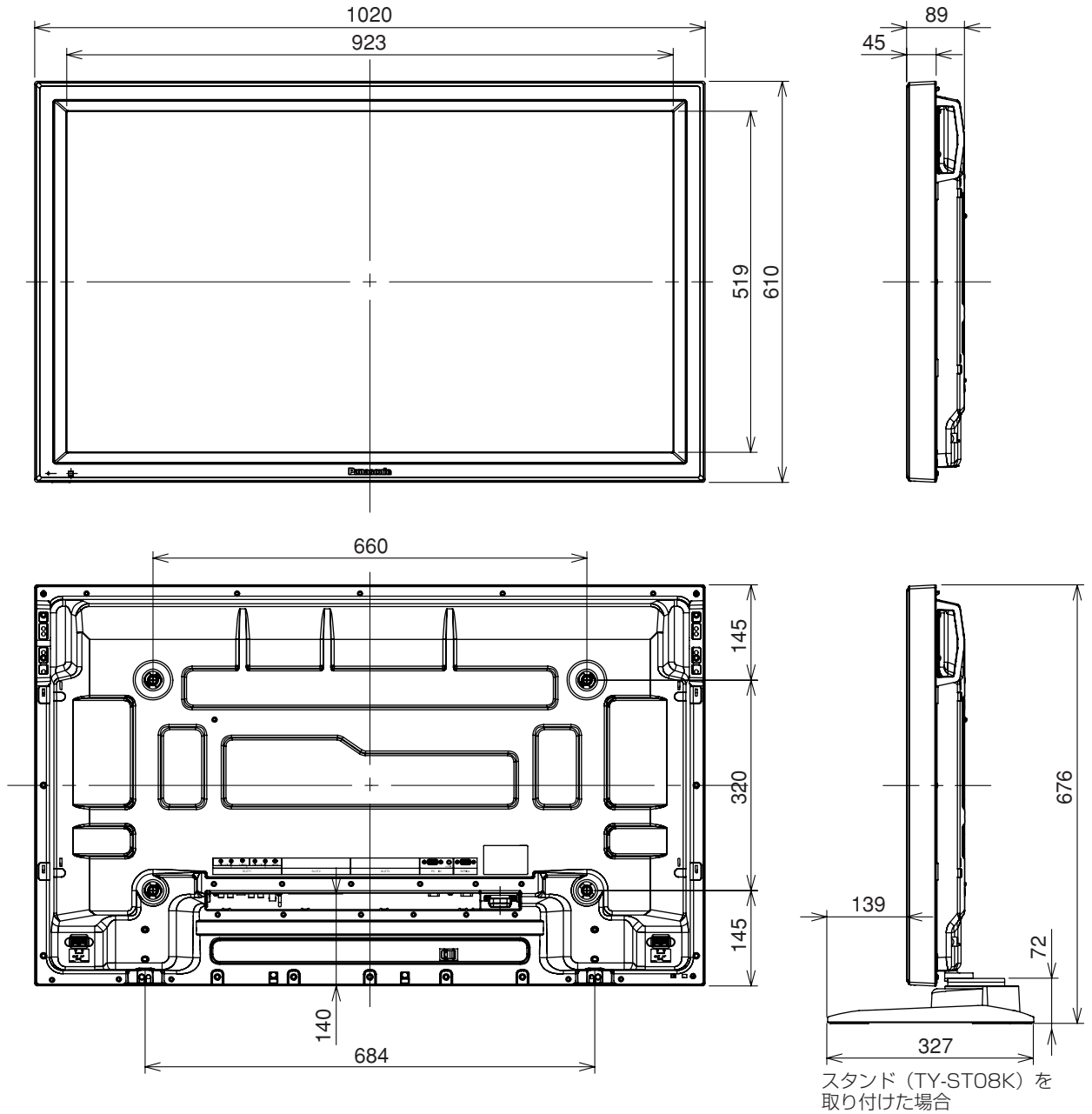
注) 2画面機能では、主画面+副画面において、アナログ信号同士（コンポーネント→コンポーネント、コンポーネント→PC（RGB）、PC（RGB）→コンポーネント、PC（RGB）→PC（RGB））の表示は出来ません。

■機器定格（定格及び外観は、予告無く変更する事があります）

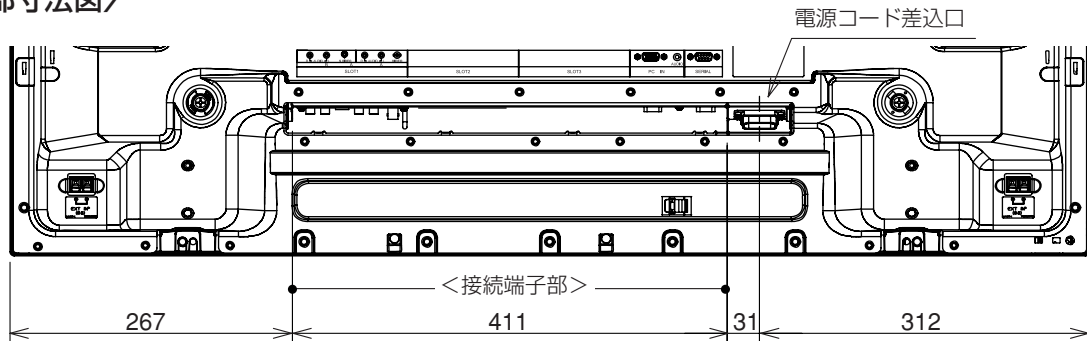
ディスプレイパネル	
画面サイズ	42v型（106 cm）
アスペクト比	16 : 9
画面有効寸法（W×H）	922×518 mm
解像度（H×V）	1,024×768 画素（1画素=RGB3セル）
画素ピッチ（H×V）	0.900×0.675 mm
コントラスト	15,000 : 1
階調数	4,096 階調（相当）
対応信号	
周波数	水平 15~110 kHz 垂直 48~120 Hz
パソコン入力信号	VGA, WVGA, SVGA, XGA, WXGA, WXGA+, SXGA, SXGA+, WSXGA+, UXGA, WUXGA（WXGA規格を超える信号は簡易表示）
ビデオ入力信号	525(480)/60i・60p, 625(575)/50i・50p, 750(720)/60p・50p, 1125(1080)/60i・50i・24p・24sF・25p・30p, 1250(1080)/50i
入出力端子	
固定端子	
PC IN（パソコン入力）	ミニ D-sub 15ピン（メス）×1 アナログRGB/コンポーネント（色差）ビデオ * Plug & Play（VESA DDC2B）対応
AUDIO IN（外部スピーカー入力）	M3 ジャック×1
SERIAL（シリアル）	D-sub 9ピン（オス）×1 外部制御用端子 RS-232C準拠
スロット部端子（差し替え可）	
Slot1（TY-FB9BD）	
ビデオ入力	BNC×1 : 1 Vp-p/75 Ω
音声入力（左右）	RCAピンジャック×2 : 0.5 Vrms（ハイインピーダンス）
S映像入力	S-VIDEO×1 Y : 1 Vp-p/75 Ω
音声入力（左右）	RCAピンジャック×2 : 0.5 Vrms（ハイインピーダンス）
Slot2	空き
Slot3	空き
電源	
使用電源	AC100 V±10 % 50 Hz/60 Hz
消費電力	355 W
本体電源「切」時	0.2 W
リモコン電源「切」時	待機電力低減設定「オフ」1.5 W、待機電力低減設定「オン」0.6 W
音声	
スピーカー出力	16 W [8 W+8 W]（10 % THD）
機構	
外形寸法（幅×高さ×奥行）	1,020×610×89 mm（ハンドル部を除く）
質量	25.0 Kg
キャビネットカラー	黒
環境条件	
動作範囲	
温度	0 °C~40 °C
湿度	20 %~80 %（結露のないこと）
高度	0~2,800 m
保管範囲	
温度	-20 °C~60 °C
湿度	20 %~90 %（結露のないこと）
高度	0~3,300 m
リモコン	
使用電源	DC 3 V（単3形乾電池2個）
動作距離	約7 m以内（プラズマディスプレイ正面距離）
質量	約130 g（乾電池含む）
付属品	
	・リモコン ・乾電池 ・バンド×1 ・電源コード ・フェライトコア ・取扱説明書 ・保証書
別売品	
	・据置きスタンド ・壁掛け金具（垂直/角度可変/引き出し式） ・天吊り金具（片面吊り） ・移動式スタンド ・スピーカー ・タッチパネル ・各種ファンクションボード

■外形寸法図

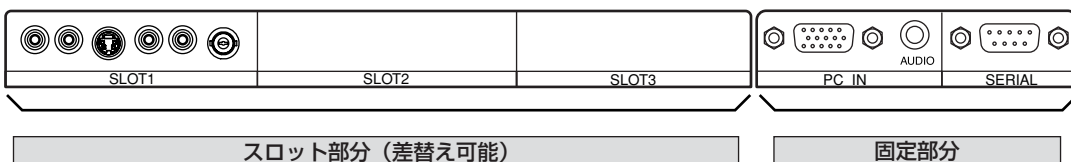
(注) この図面は縮尺ではありません。 (単位: mm)



〈端子部寸法図〉

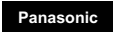


〈接続端子部〉



対応信号表

信号名	水平周波数 (kHz)	垂直周波数 (Hz)	ファンクションボード(別売)													
			ビデオ/コンポーネントビデオ TY-42TM6Y	コンポーネントビデオ TY-42TM6AIZ	PC入力 TY-42TM6P	RGBアケチプスルー TY-42TM6G	コンポジットビデオ TY-42TM6BV	デュアルビデオ TY-FB9BD	DVI-D(PHシリアル-スプレッド) TY-42TM6D	DVI-D TY-FB11DD	SDI TY-FB7SD	HD-SDI TY-FB9HD	HD-SDI 音声対応 TY-FB10HD	HDMI TY-FB8HM	デュアルHDMI TY-FB10HMD	PC IN(D-sub 15-pin) 固定端子
コンポジット	NTSC	15.73	59.94	○												
	PAL	15.63	50.00	○												
	PAL60	15.73	59.94	○												
	SECAM	15.63	50.00	○												
	Modified NTSC	15.73	59.94	○				○	○							
コンポーネント/RGB	525(480)/60i	15.73	59.94	○	○	○	○				○	○				○
	525(480)/60p	31.47	59.94	○	○	○	○				○	○				○
	625(575)/50i	15.63	50.00	○	○	○	○				○	○				○
	625(575)/50p	31.25	50.00	○	○	○	○				○	○				○
	625(576)/50p	31.25	50.00								○	○			○	○
	750(720)/60p	45.00	60.00	○	○	○	○				○	○			○	○
	750(720)/50p	37.50	50.00	○	○	○	○				○	○			○	○
	1125(1080)/60i	33.75	60.00	○	○	○	○				○	○			○	○
	1125(1080)/60p	67.50	60.00	○	○	○	○				○	○			○	○
	1125(1080)/50i	28.13	50.00	○	○	○	○				○	○			○	○
	1125(1080)/50p	56.25	50.00	○	○	○	○				○	○			○	○
	1125(1080)/30p	33.75	30.00	○	○	○	○				○	○			○	○
	1125(1080)/25p	28.13	25.00	○	○	○	○				○	○			○	○
	1125(1080)/24p	27.00	24.00	○	○	○	○				○	○			○	○
	1125(1080)/24sF	27.00	48.00	○	○	○	○				○	○			○	○
	1250(1080)/50i	31.25	50.00	○	○	○	○				○	○			○	○
RGB	640×400@70Hz	31.46	70.07	○	○	○	○									○
	640×480@60Hz	31.47	59.94	○	○	○	○				○	○			○	○
	640×480@72Hz	37.86	72.81	○	○	○	○									○
	640×480@75Hz	37.50	75.00	○	○	○	○									○
	640×480@85Hz	43.27	85.01	○	○	○	○									○
	800×600@56Hz	35.16	56.25	○	○	○	○									○
	800×600@60Hz	37.88	60.32	○	○	○	○				○	○				○
	800×600@72Hz	48.08	72.19	○	○	○	○									○
	800×600@75Hz	46.88	75.00	○	○	○	○									○
	800×600@85Hz	53.67	85.06	○	○	○	○									○
	852×480@60Hz	31.47	59.94	○	○	○	○				○	○				○
	1024×768@50Hz	39.55	50.00								○	○				○
	1024×768@60Hz	48.36	60.00	○	○	○	○				○	○				○
	1024×768@70Hz	56.48	70.07	○	○	○	○									○
	1024×768@75Hz	60.02	75.03	○	○	○	○									○
	1024×768@85Hz	68.68	85.00	○	○	○	○									○
	1066×600@60Hz	37.64	59.94	○	○	○	○				○	○				○
	1152×864@60Hz	53.70	60.00								○	○				○
	1152×864@75Hz	67.50	75.00	○	○	○	○									○
	1280×768@60Hz	47.70	60.00	○	○	○	○									○
	1280×960@60Hz	60.00	60.00	○	○	○	○									○
	1280×960@85Hz	85.94	85.00	○	○	○	○									○
	1280×1024@60Hz	63.98	60.02	○	○	○	○				○	○				○
	1280×1024@75Hz	79.98	75.03	○	○	○	○									○
	1280×1024@85Hz	91.15	85.02	○	○	○	○									○
	1366×768@50Hz	39.55	50.00								○	○				○
	1366×768@60Hz	48.36	60.00	○	○	○	○				○	○				○
	1400×1050@60Hz	65.22	60.00								○	○				○
	1600×1200@60Hz	75.00	60.00	○	○	○	○				○	○				○
	1600×1200@65Hz	81.25	65.00	○	○	○	○									○
	1920×1080@60Hz	67.50	60.00													○
	1920×1200@60Hz	74.04	59.95								○	○				○
	Mac13"(640×480)	35.00	66.67	○	○	○	○									○
	Mac16"(832×624)	49.72	74.54	○	○	○	○									○
	Mac21"(1152×870)	68.68	75.06	○	○	○	○									○



シリアル(SELIAL)端子
[RS232C準拠 D-sub8ピンオス]



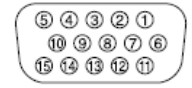
ピン配列と信号名

ピンNo.	信号名	内容
1	CD	NC
2	RXD	受信データ
3	TXD	送信データ
4	DTR	未使用
5	GND	グラウンド
6	DSR	未使用
7	RTS	短絡
8	CTS	
9	RI	NC

通信条件

信号レベル	RS-232C準拠
同期信号	調歩同期(非同期)
ボーレート	9600 bps
パリティ	なし
キャラクター長	8ビット
ストップビット	1ビット
フロー制御	なし

パソコン入力端子[ミニD-sub15ピン メス]



ピン配列と信号名

ピンNo.	信号名
1	R (P _R /C _R)
2	G (Y)
3	B (P _B /C _B)
4	NC (無接続)
5	GND (アース)
6	GND (アース)
7	GND (アース)
8	GND (アース)
9	+5V DC
10	GND (アース)
11	NC (無接続)
12	SDA
13	HD/SYNC
14	VD
15	SCL