



## 42V型ハイビジョンプラズマディスプレイ TH-42PH20J

### ● 機器定格 (定格および外観は、予告なく変更する事があります)

#### ■ディスプレイパネル

画面サイズ	42V型 (1,057 mm)
アスペクト比	16:9
画面有効寸法 (W×H)	921 x 518 mm
解像度 (H×V)	1,024 x 768 画素
画素ピッチ (H×V)	0.900 x 0.675 mm
コントラスト (明所)	2,000,000:1 (400:1)
階調数	5,120 階調 (相当)

#### ■入出力端子

ビデオ入力	BNC x 1	1.0 V [p-p] (75 Ω)
音声入力 (左右)	RCAピンジャック (L/R) x 1セット	0.5 V [rms]
RGB/コンポーネントビデオ入力	BNC x 3	Y/G : 1.0 V [p-p] (75 Ω) (同期信号含む) B/Pb/Cb, R/Pr/Cr : 0.7 V [p-p] (75 Ω)
音声入力 (左右)	RCAピンジャック (L/R) x 1セット	0.5 V [rms]
HDMI入力	HDMI TYPE A コネクタ x 1	
DVI入力	DVI-D 24ピン (デジタル) x 1	DVI Revision 1.0準拠 HDCP 1.1対応
音声入力 (左右)	M3ジャック x 1	0.5 V [rms]
パソコン入力	ミニD-sub15ピン (メス) x 1	Y/G : 1.0 V [p-p] (75 Ω) 同期信号含む 0.7 V [p-p] (75 Ω) 非同期信号時
	プラグ & プレイ (VESA DDC 2B)対応	B/Pb/Cb, R/Pr/Cr : 0.7 V [p-p] (75 Ω) HD/VD : 1.0~5.0 V [p-p] (ハイインピーダンス)
音声入力	M3 ジャック x 1	0.5 V [rms]
シリアル	D-SUB 9ピン (オス) x 1 (外部制御端子), RS-232C準拠	
ファンクションスロット: SLOT 2.0	1 (空き)	

#### ■電源

使用電源	AC100 V±10 % 50 Hz/60 Hz
消費電力	280 W
動作時平均消費電力*	約 190 W
本体電源「切」時	約 0.2 W
リモコン電源「切」時	約 0.4 W (Save ON) 0.9 W (Save OFF)

\*IEC62087 Ed.2の測定方法に基づく。

#### ■音声

スピーカー出力	16 W [8 W + 8 W] (10 %THD)
---------	----------------------------

#### ■機構

外形寸法 (幅 x 高さ x 奥行)	1,020 × 610 × 89 mm
梱包外形寸法 (幅 x 高さ x 奥行)	1,140 × 725 × 286 mm
質量	約25.0 kg
梱包質量	約29.0 kg
キャビネットカラー	黒

#### ■環境条件

動作範囲	温度: 0℃ ~ 40℃
	湿度: 20% ~ 80% (結露なきこと)
	高度: 0 ~ 2,800 m
保管範囲	温度: -20℃ ~ 60℃
	湿度: 20% ~ 90% (結露なきこと)
	高度: 0 ~ 3,300 m

#### ■リモコン

使用電源	DC 3V (単3形乾電池 2個)
動作距離	約7 m以内 (プラズマディスプレイ正面距離)
使用範囲	受光部左右: 30°以内、受光部上下: 20°以内
質量	約100 g (乾電池含む)

#### 付属品

- ・リモコン ・乾電池 ・クランパー x 3 ・電源コード
- ・取り扱い説明書 ・保証書

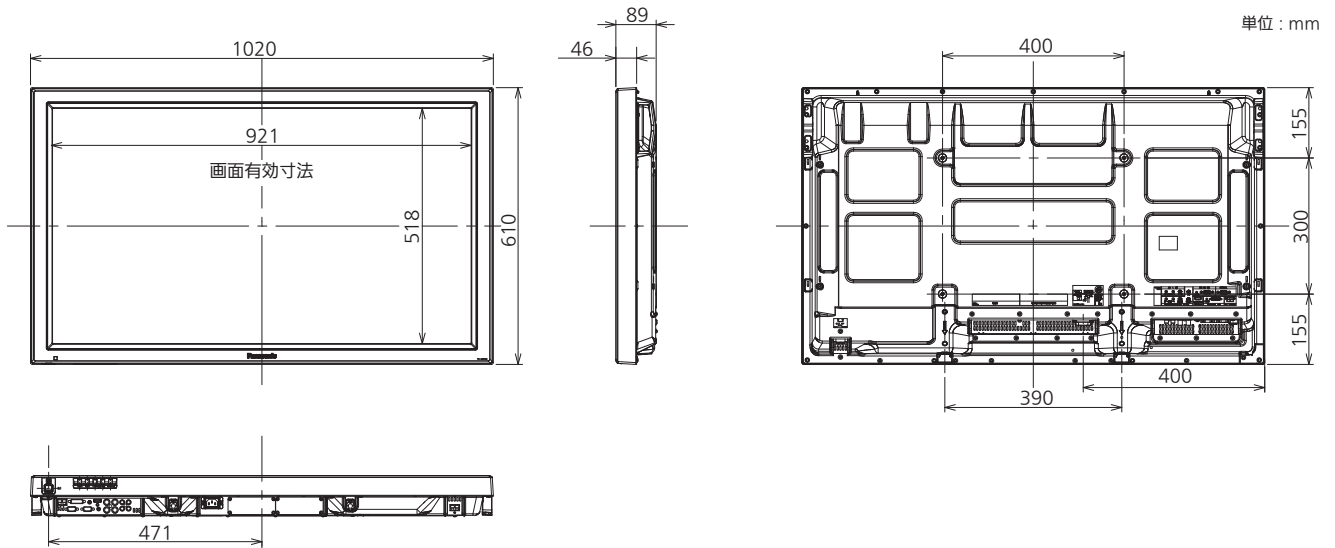
● 主な機能

簡易映像拡大機能	2 x 2, 3 x 3, 4 x 4, 5 x 5 n x m (最大 5 x 5)
デジタルズーム	x2, x3, x4
画面表示領域設定	○
ウィークリーコマンドタイマー	○
自動位置補正	○
スクリーンセーバー	NANODRIFTセーバー、 オーバーレイ白色バー、白色バー 色反転、サイドパネル設定 ピーク制限、全白表示
消費電力低減モード	○
無信号自動オフ	○
待機電力低減モード	○
入力切替固定	○
ボタン操作制限	○
最大音量設定	○
リモコン操作制限	○

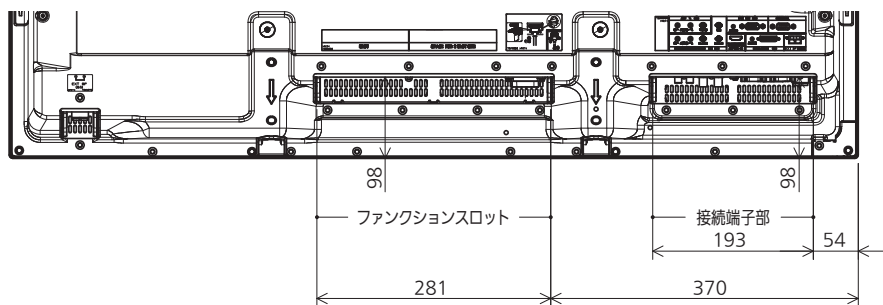
● 別売オプション

据置スタンド	TY-ST20-K
壁掛け金具 (横・縦兼用)	TY-WK42PV20
壁掛け金具 (角度可変型)	TY-WK42PR20
天吊り金具	TY-CE42PS20
移動式スタンド	TY-ST58PF20
スピーカー	TY-SP42P8-K
タッチパネル	TY-TP42P10S
映り込み軽減フィルター	TY-AR42P12W
HD-SDI (音声対応) 端子ボード	TY-FB10HD
デュアルHDMI 端子ボード	TY-FB10HMD
デュアルビデオ端子ボード	TY-FB9BD
DVI-D 端子ボード	TY-FB11DD
Ir スルー端子ボード	TY-FB9RT
地上デジタルチューナーボード	TY-FB11DTJ

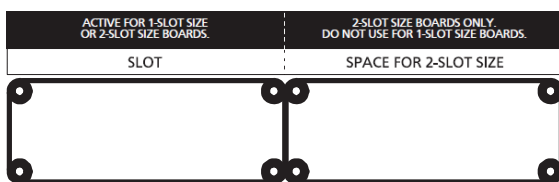
● 外形寸法図



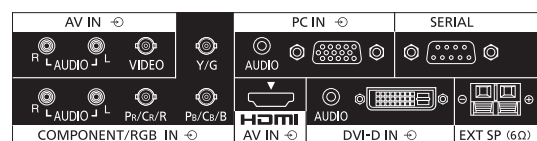
● 端子部寸法図



● ファンクションスロット



● 接続端子部



● 対応信号表

信号名	水平周波数 (kHz)	垂直周波数 (Hz)	固定端子				オプション						
			コンポーネントビデオ	コンポジットビデオ	HDMI	DVI-D	PC入力 (D-sub 15ピン)	BNC デュアルビデオ (TY-FB98D)	DVI-D (TY-FB11DD)	HD-SDI (音声対応) (TY-FB10HD)	デュアル HDMI (TY-FB10HMD)		
コンポジット	NTSC	15.73	59.94		○								
	PAL	15.63	50.00		○								
	PAL60	15.73	59.94		○								
	SECAM	15.63	50.00		○								
	Modified NTSC	15.73	59.94		○								
コンポーネント/RGB	525(480)/60i	15.73	59.94	○		○	○						
	525(480)/60p	31.47	59.94	○		○	○	※1					
	625(575)/50i	15.63	50.00	○									
	625(576)/50i	15.63	50.00			○							
	625(575)/50p	31.25	50.00	○									
	625(576)/50p	31.25	50.00			○							
	750(720)/60p	45.00	60.00	○		○	○						
	750(720)/50p	37.50	50.00	○		○	○						
	1125(1080)/60i	33.75	60.00	○※2				○※2					
	1125(1080)/60p	67.50	60.00	○※2				○※2					
	1125(1080)/50i	28.13	50.00	○※2				○※2					
	1125(1080)/50p	56.25	50.00	○※2				○※2					
	1125(1080)/30p	33.75	30.00	○※2				○※2					
	1125(1080)/25p	28.13	25.00	○※2				○※2					
	1125(1080)/24p	27.00	24.00	○※2		○		○※2					
1125(1080)/24sF	27.00	48.00	○※3				○※3						
1250(1080)/50i	31.25	50.00	○※4				○※4						
RGB	640×400@70Hz	31.46	70.07	○									
	640×480@60Hz	31.47	59.94	○※5		○	○						
	640×480@72Hz	37.86	72.81	○									
	640×480@75Hz	37.50	75.00	○									
	640×480@85Hz	43.27	85.01	○									
	800×600@56Hz	35.16	56.25	○									
	800×600@60Hz	37.88	60.32	○		○	○						
	800×600@72Hz	48.08	72.19	○									
	800×600@75Hz	46.88	75.00	○									
	800×600@85Hz	53.67	85.06	○									
	852×480@60Hz	31.47	59.94	○※5									
	1024×768@50Hz	39.55	50.00	○									
	1024×768@60Hz	48.36	60.00	○		○	○						
	1024×768@70Hz	56.48	70.07	○									
	1024×768@75Hz	60.02	75.03	○									
	1024×768@85Hz	68.68	85.00	○									
	1066×600@60Hz	37.64	59.94	○									
	1152×864@60Hz	53.70	60.00	○									
	1152×864@75Hz	67.50	75.00	○									
	1280×768@60Hz	47.70	60.00	○									
	1280×960@60Hz	60.00	60.00	○									
	1280×960@85Hz	85.94	85.00	○									
	1280×1024@60Hz	63.98	60.02	○		○	○						
	1280×1024@75Hz	79.98	75.03	○									
	1280×1024@85Hz	91.15	85.02	○									
	1366×768@50Hz	39.55	50.00										
	1366×768@60Hz	48.36	60.00	○									
	1400×1050@60Hz	65.22	60.00										
	1600×1200@60Hz	75.00	60.00	○									
	1600×1200@65Hz	81.25	65.00	○									
	1920×1080@60Hz	67.50	60.00	○※6			○※6		○※6				
	1920×1200@60Hz	74.04	59.95										
	Mac13" (640×480)	35.00	66.67	○									
	Mac16" (832×624)	49.72	74.54	○									
	Mac21" (1152×870)	68.68	75.06	○									

※1 525p 信号を入力し、RGB フォーマット選択した場合、VGA 60 Hz として認識します。※2 SMPTE 274M 準拠。  
 ※3 SMPTE RP211 準拠。※4 SMPTE 295M 準拠。  
 ※5 VGA 60 Hz フォーマットの信号が入力された場合、525p として認識します。  
 ※6 1125 (1080) / 60P として認識します。

● ピン配列と信号名

シリアル (SERIAL) 端子  
 [RS-232準拠 (D-sub9ピンオス)]



No.	信号名	内容
1	CD	NC
2	RXD	受信データ
3	TXD	送信データ
4	DTR	未使用
5	GND	グラウンド
6	DSR	未使用
7	RTS	← 本体側で短絡
8	CTS	
9	RI	NC

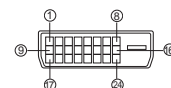
※ パソコン側の仕様で記載しています。

パソコン入力端子  
 [ミニD-sub15ピンメス]



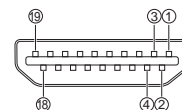
No.	信号名
1	R (P <sub>R</sub> /C <sub>R</sub> )
2	G (Y)
3	B (P <sub>B</sub> /C <sub>B</sub> )
4	NC (無接続)
5	GND (アース)
6	GND (アース)
7	GND (アース)
8	GND (アース)
9	+5V DC
10	GND (アース)
11	NC (無接続)
12	SDA
13	HD/SYNC
14	VD
15	SCL

DVI-D 入力端子



No.	信号名	No.	信号名
1	T.M.D.S. data 2-	13	—
2	T.M.D.S. data 2+	14	+5 V DC
3	T.M.D.S. data 2 shield	15	Ground
4	—	16	Hot plug sense
5	—	17	T.M.D.S. data 0-
6	DDC clock	18	T.M.D.S. data 0+
7	DDC data	19	T.M.D.S. data 0 shield
8	—	20	—
9	T.M.D.S. data 1-	21	—
10	T.M.D.S. data 1+	22	T.M.D.S. clock shield
11	T.M.D.S. data 1 shield	23	T.M.D.S. clock+
12	—	24	T.M.D.S. clock-

HDMI 端子



No.	信号	No.	信号
1	T.M.D.S. data 2+	11	T.M.D.S. clock shield
2	T.M.D.S. data 2 shield	12	T.M.D.S. clock-
3	T.M.D.S. data 2-	13	CEC
4	T.M.D.S. data 1+	14	予備 (接続なし)
5	T.M.D.S. data 1 shield		
6	T.M.D.S. data 1-	15	SCL
7	T.M.D.S. data 0+	16	SDA
8	T.M.D.S. data 0 shield	17	DDC/CEC Ground
9	T.M.D.S. data 0-	18	+5 V DC
10	T.M.D.S. clock+	19	ホットプラグ検出