

ハイビジョン プラズマディスプレイ

TH-42PH9RK TH-42PH9RS

機器概要

本機はプロフェッショナルモデル42v型ハイビジョンプラズマディスプレイです。
本体背面に3連装のファンクションスロット機構を装備し、オプションのファンクションボードを差し替えることにより、さまざまなシステムソリューションを実現することができます。プロフェッショナル用途に適した、2画面機能・簡易映像拡大・デジタルズーム・各種ユーティリティ機能・DPMS（ディスプレイパワーマネージメント）・無信号自動オフなどの機能を設け、さまざまな活用シーンに柔軟に対応いたします。赤外線マイク対応モデルです。

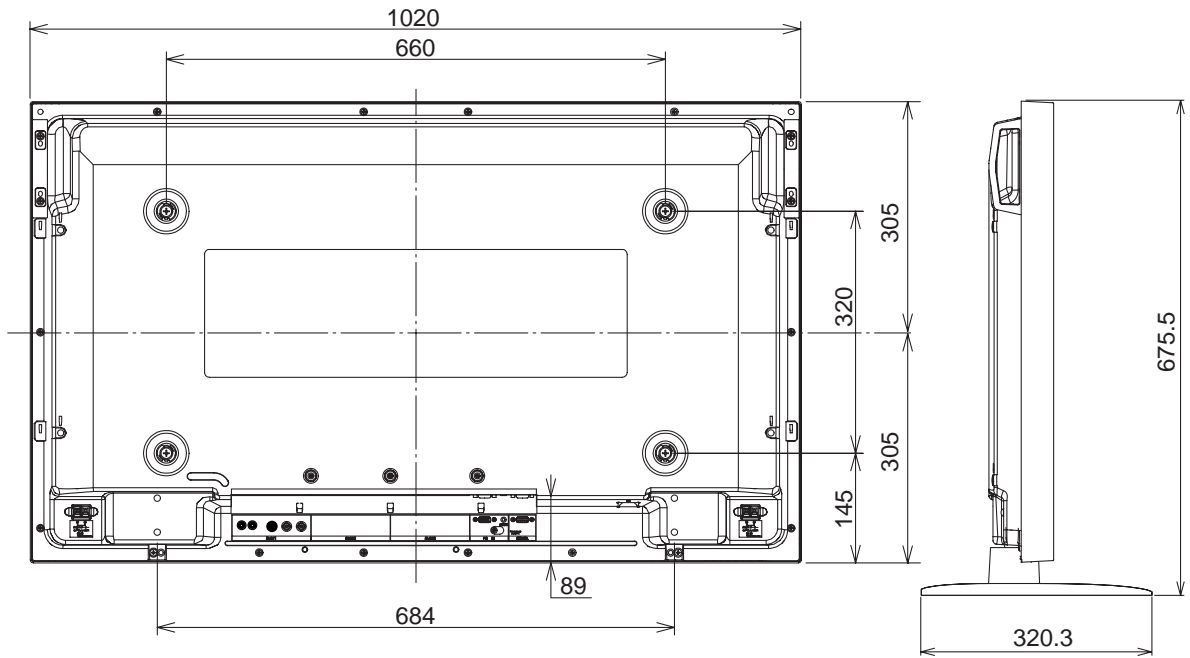
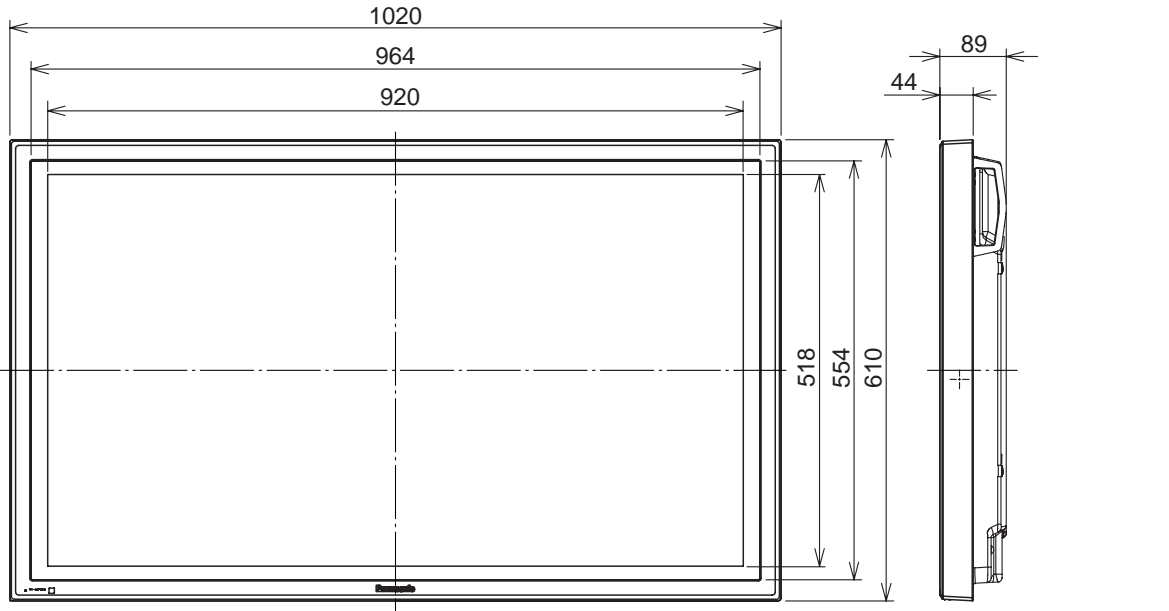
注) 2画面機能では、主画面 + 副画面において、アナログ信号同士（コンポーネント コンポーネント、コンポーネント PC (RGB) PC (RGB) コンポーネント、PC (RGB) PC (RGB)）の表示は出来ません。

機器定格（定格及び外観は、予告無く変更する事があります）

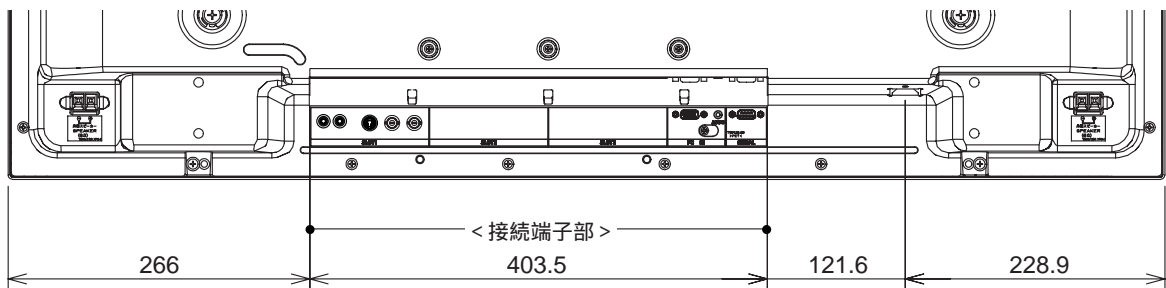
ディスプレイパネル	
画面サイズ	42v型（106 cm）
アスペクト比	16 : 9
画面有効寸法（W×H）	920×518 mm
解像度（H×V）	1,024×768 画素（1画素=RGB3セル）
画素ピッチ（H×V）	0.900×0.675 mm
輝度	1,200 cd/m ²
コントラスト/明所 階調数	4,000 : 1（Max 10,000 : 1） / 400 : 1 3,072 階調（相当）
対応周波数	
周波数	水平 15 ~ 110 kHz 垂直 48 ~ 120 Hz
パソコン入力信号	VGA, SVGA, XGA XGA規格を超える信号は簡易表示
入出力端子	
固定端子	
PC IN（パソコン入力）	Mini D-sub 15pin×1 アナログRGB/コンポーネント（色差）ビデオ * Plug & Play（VESA DDC1/2B）対応
AUDIO IN（外部スピーカー入力）	M3 ジャック×1
SERIAL（シリアル）	D-sub 9-pin×1 外部制御用端子 RS-232C準拠
スロット部端子（差し替え可）	
Slot1（TY-42TM6B）	ビデオ出力 BNC×1 : 1 Vp-p/75 又はハイインピーダンス自動切替 ビデオ入力 BNC×1 : 1 Vp-p/75 S-VIDEO×1 Y : 1 Vp-p/75 C : 0.286 Vp-p/75 音声入力（左右） RCA pin jack×2 : 0.5 Vrms（ハイインピーダンス）
Slot2	空き
Slot3	空き
電源	
使用電源	AC100 V±10% 50 Hz/60 Hz
消費電力	330 W
本体電源「切」時	0.1 W
リモコン電源「切」時	待機電力低減設定「オフ」0.6 W、待機電力低減設定「オン」0.4 W
音声	
スピーカー出力	16 W [8 W+8 W]（10% THD）
機構	
外形寸法（幅×高さ×奥行）	1,020×610×89 mm（ハンドル部を除く）
質量	27.0 Kg
キャビネットカラー	TH-42PH9RK : 黒 / TH-42PH9RS : シルバー
環境条件	
動作範囲	
温度	0 ~ 40
湿度	20% ~ 80%（結露のないこと）
高度	0 ~ 2,800 m
保管範囲	
温度	-20 ~ 60
湿度	20% ~ 90%（結露のないこと）
高度	0 ~ 3,300 m
リモコン	
使用電源	DC 3 V（単3形乾電池2個）
動作距離	約7 m以内（プラズマディスプレイ正面距離）
質量	約130 g（乾電池含む）
付属品	
	・リモコン ・電池 ・バンド×2 ・電源コード ・フェライトコア ・取扱説明書 ・保証書
別売品	
	・据置きスタンド ・壁掛け金具（垂直/角度可変/引き出し式） ・天吊り金具（片面吊り） ・壁寄せスタンド ・移動式スタンド ・スピーカー ・映り込み軽減パネル ・タッチパネル ・各種ファンクションボード

外形寸法図

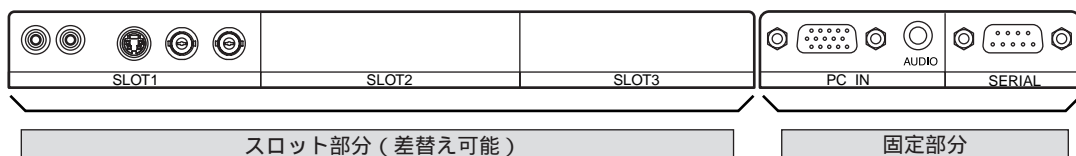
(注) この図面は縮尺ではありません。 (単位: mm)



端子部寸法図



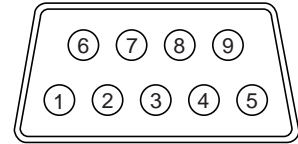
接続端子部



対応信号表

信号名	水平周波数 (kHz)	垂直周波数 (Hz)	ファンクションボード (別売品)															
			コンポーネントビデオ TY-42TM6B/V	ビデオ TY-42TM6A/Z	PC入力 TY-42TM6P	デジタルRGB TY-42TM6D	HDMI TY-FB8HM	チューアルビデオ (BNC) TY-FB9BD	ビデオ/コンポーネント TY-42TM6Y	RGBアグチアスル- TY-42TM6G	SDI TY-FB7SD	HD-SDI TY-FB7HD	PC入力 (D-Sub15pin) 固定端子					
コンボジット	NTSC	15.73	59.94															
	PAL	15.63	50.00															
	PAL60	15.73	59.94															
	SECAM	15.63	50.00															
	Modified NTSC	15.73	59.94															
コンポーネント/RGB	525 (480)/60i	15.73	59.94															
	525 (480)/60p	31.47	59.94															
	625 (575)/50i	15.63	50.00															
	625 (575)/50p	31.25	50.00															
	750 (720)/60p	45.00	60.00															
	750 (720)/50p	37.50	50.00															
	1125 (1080)/60i	33.75	60.00															
	1125 (1080)/50i	28.13	50.00															
	1125 (1080)/24p	27.00	24.00															
	1125 (1080)/24sF	27.00	48.00															
	1125 (1080)/25p	28.13	25.00															
	1125 (1080)/30p	33.75	30.00															
	1250 (1080)/50i	31.25	50.00															
	RGB	640 x 400 @70Hz	31.46	70.07														
		640 x 480 @60Hz	31.47	59.94														
		640 x 480 @72Hz	37.86	72.81														
		640 x 480 @75Hz	37.50	75.00														
		640 x 480 @85Hz	43.27	85.01														
		852 x 480 @60Hz	31.47	59.94														
		800 x 600 @56Hz	35.16	56.25														
800 x 600 @60Hz		37.88	60.32															
800 x 600 @72Hz		48.08	72.19															
800 x 600 @75Hz		46.88	75.00															
800 x 600 @85Hz		53.67	85.06															
1024 x 768 @60Hz		48.36	60.00															
1024 x 768 @70Hz		56.48	70.07															
1024 x 768 @75Hz		60.02	75.03															
1024 x 768 @85Hz		68.68	85.00															
1152 x 864 @75Hz		67.50	75.00															
1280 x 960 @60Hz		60.00	60.00															
1280 x 960 @85Hz		85.94	85.00															
1280 x 1024 @60Hz		63.98	60.02															
1280 x 1024 @75Hz		79.98	75.03															
1280 x 1024 @85Hz		91.15	85.02															
1600 x 1200 @60Hz		75.00	60.00															
1600 x 1200 @65Hz		81.25	65.00															
1066 x 600 @60Hz		37.88	60.32															
1366 x 768 @60Hz		48.36	60.00															
Mac 13 (640 x 480)		35.00	66.67															
Mac 16 (832 x 624)		49.72	74.54															
Mac 21 (1152 x 870)		68.68	75.06															

シリアル (SERIAL) 端子 [RS-232C準拠 (D-sub9ピンメス)] の信号名

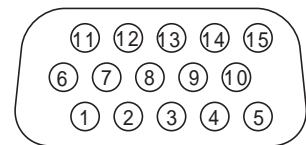


ピンNo.	信号名	内容
1	CD	NC
2	RXD	受信データ
3	TXD	送信データ
4	DTR	未使用
5	GND	グラウンド
6	DSR	未使用
7	RTS	短絡
8	CTS	
9	RI	NC

通信条件

信号レベル	RS232C準拠
同期方式	調歩同期 (非同期)
ボーレート	9600 bps
パリティ	なし
キャラクター長	8ビット
ストップビット	1ビット
フロー制御	なし

パソコン入力 (PC IN) 端子 (ミニD-sub15ピンメス) コンポーネント (色差) ビデオ/RGB入力の信号名



ピンNo.	信号名
1	R (PR/CR)
2	G (Y)
3	B (PB/CB)
4	GND (アース)
5	GND (アース)
6	GND (アース)
7	GND (アース)
8	GND (アース)
9	NC (無接続)
10	GND (アース)
11	GND (アース)
12	SDA
13	HD/SYNC
14	VD
15	SCL