

ワイドプラズマテレビ

TH-42PM1

■機器概要

本機は、ワイドプラズマパネルを用い、地上波放送、衛星放送はもとより、ハイビジョン映像*、VGA/
*SVGAのコンピュータのデータ画像に至るまで対応した42型ワイドプラズマテレビです。また別売品
の壁掛け金具と接続ケーブル(15m)を用いることにより、薄型構造を活かした壁掛けテレビとしての
使用が可能です。

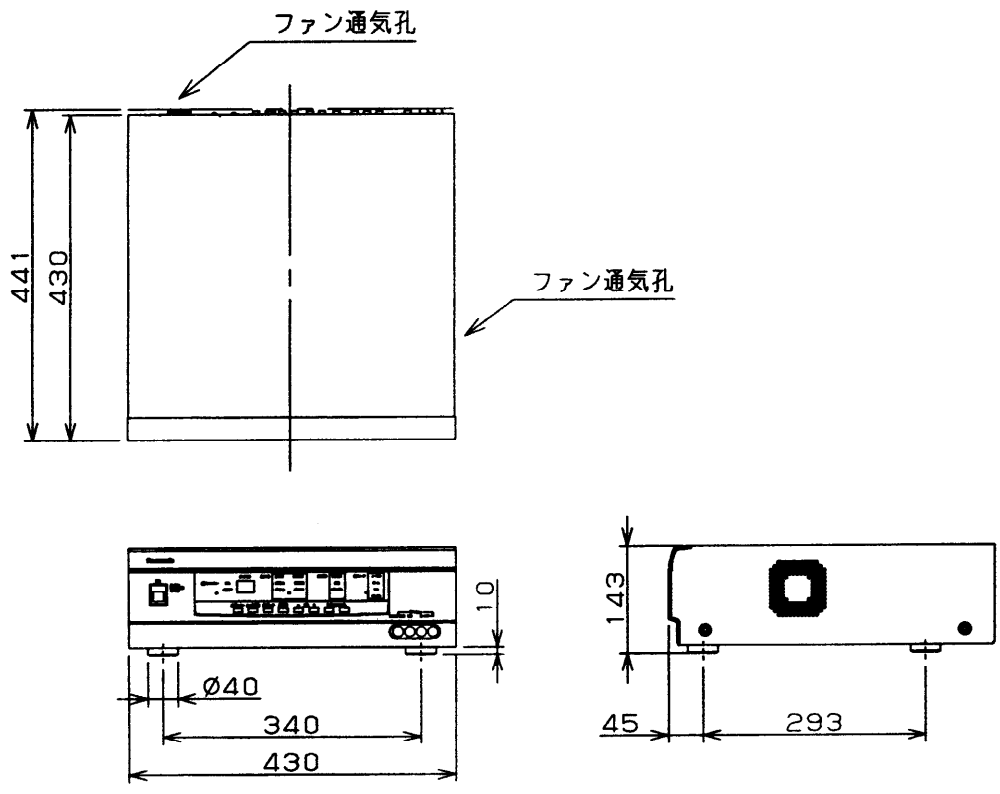
*ハイビジョン映像、コンピュータのSVGAモードは、本来の表示レベルではありません。

■機器定格 (定格及び外観は、予告無く変更する事があります)

使用電源	AC100V±10% 50/60Hz
消費電力	550W (本体電源「切」時約0.5W、リモコンで電源「切」時約3.5W)
プラズマパネル	パネルサイズ : 42型 (16:9) 画素数 : 409,440画素 (水平853×垂直480)
画面寸法	幅 920mm 高さ 518mm 対角1056mm
輝度	250cd/m ² (パネル輝度: 400cd/m ²)
視野角	160度
音声最大出力	21W (7W+7W+7W) (EIAJ)
水平周波数	Y・Pb・Pr信号 : 31.5/33.75kHz RGB信号 : 31.5~50kHz ビデオ信号 : 15.75kHz
垂直周波数	60Hz、RGB信号: 50~75Hz
コントラスト比	350:1 (周囲光無し)
階調	256階調
表示色	1677万色
キャビネット	スチール (鉄)
受信チャンネル	VHF: 1-12、UHF: 13-62、BS: 1-15、CATV: C13-C38
受信機能	MUSEデコーダ、M-Nコンバータ、ゴーストリダクション回路内蔵
接続端子	ビデオ出力 : BNC1系統、音声 (左、右) ビデオ入力 : RCA2系統、BNC1系統、音声 (左、右) HDビデオ入力 : Y、Pb、Pr、音声 (左、右、センター、サラウンド) HDモニター出力 : Y、Pb、Pr、音声 (左、右、センター、サラウンド) RGB入力 : ミニD-SUB15PIN MUSE入力 外部リモート入力
電源コードの長さ	1.9m
外形寸法	ディスプレイユニット部: 横幅1170mm 高さ710mm 奥行120mm (据え置きスタンド設置時=横幅1170mm 高さ789mm 奥行380mm) チューナーユニット部: 横幅430mm 高さ142mm 奥行441mm
質量	ディスプレイユニット部: 45.0Kg (据え置きスタンド取付け時53.3Kg) チューナーユニット部: 12.1Kg
環境条件	温度 : 0~40℃ 湿度 : 20~80% (非結露)
ワイヤレスリモコン	使用電源 : DC3V (単3乾電池2コ) 操作距離 : 約7m以内 (本体正面距離) 約5m以内 (受光部左右30° 以内) 質量 : 110g (乾電池除く)

- 付属品 ● 据え置き設置用スタンド……1コ ● 電源コード変換プラグ……1コ ● ワイヤレスリモコン……1コ
● アンテナプラグ……1コ ● 単3乾電池……2コ
● 電源ケーブル (ディスプレイ部とチューナーユニット部の接続用……3m) ……1本
● 信号ケーブル (ディスプレイ部とチューナーユニット部の接続用……3m) ……1本
● BNCピン変換プラグ……1コ ● 電源コード (1.9m) ……1本
- 別売品 ● 壁掛け金具 ● 接続ケーブル (ディスプレイ部とチューナーユニット部の接続用……15m)

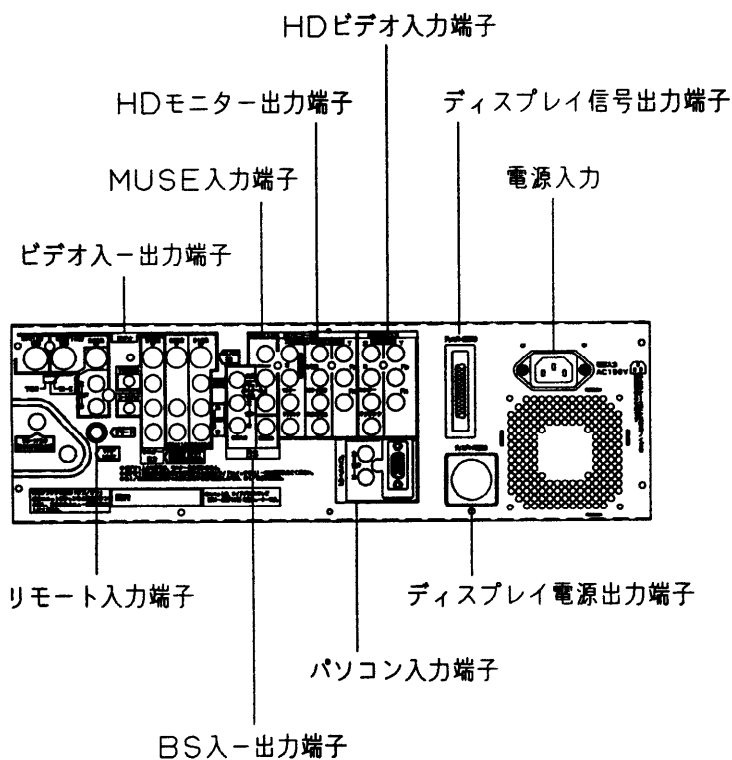
●チューナーユニット部



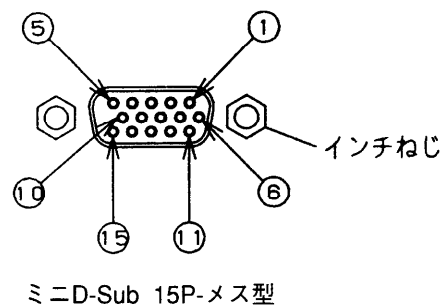
(注) この図面は縮尺ではありません。

(単位 : mm)

〈接続端子部〉



〈パソコン入力端子のピン配列〉

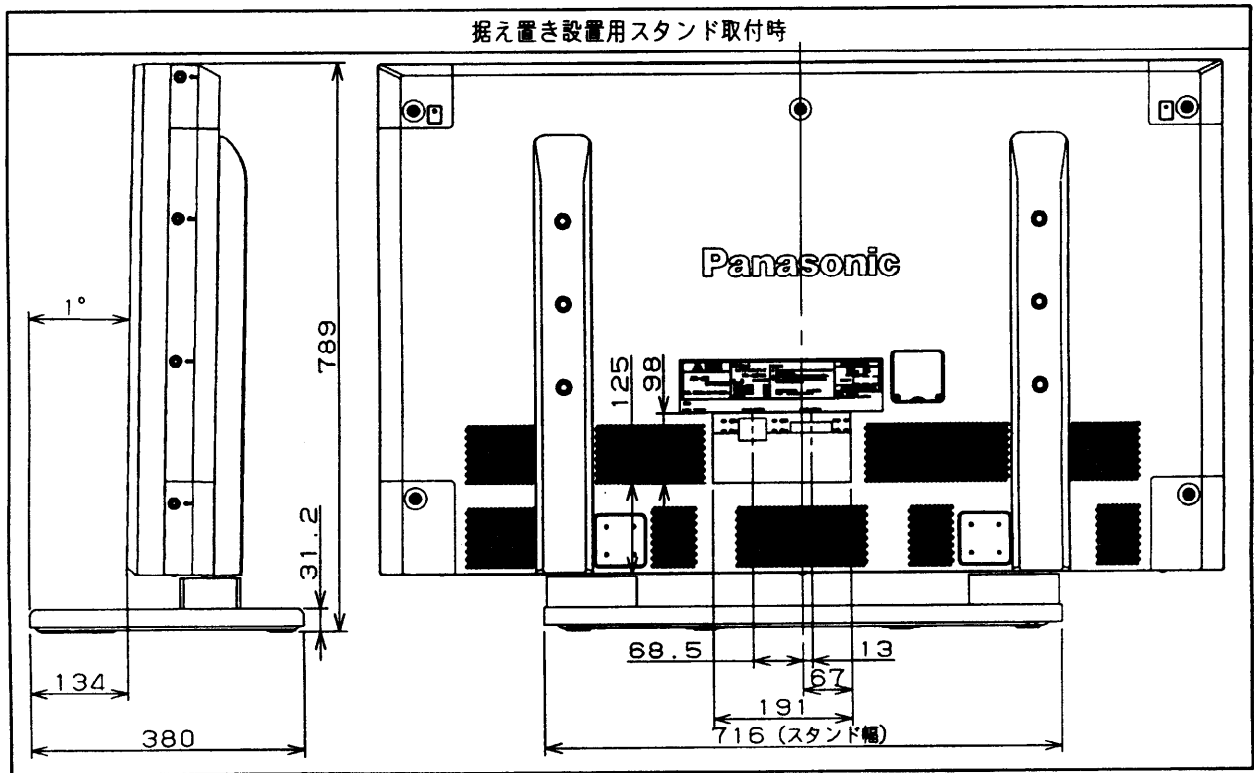
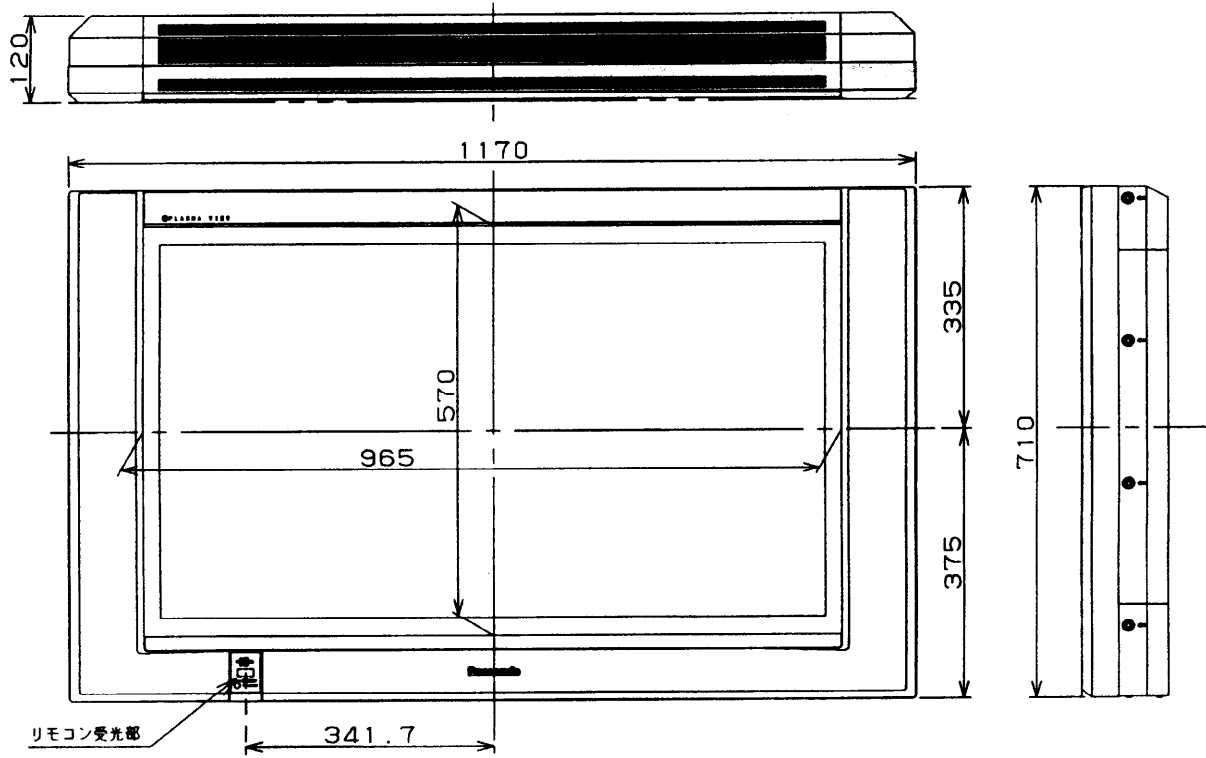


ピン番号	信号名	ピン番号	信号名
①	R	⑨	NC
②	G	⑩	GND
③	B	⑪	GND
④	GND	⑫	SDA
⑤	GND	⑬	HD/SYNC
⑥	R GND	⑭	VD
⑦	G GND	⑮	SCL
⑧	B GND		

●VGAは米国 International Business Machines Corporationの商標です。
 なお、各社の商標および製品商標に対しては特に注記のない場合でも、これを十分尊重いたします。

■外形寸法図

●ディスプレイユニット部



(注) この図面は縮尺ではありません。

(単位：mm)

<接続端子部>

