

ワイドプラズマテレビ

TH-42PM2/S

機器概要

本機は、新開発「非対称セル構造パネル」と「プラズマAI」の採用により、高輝度、ハイコントラストで、ブラウン管なみの高画質を再現し、業界で初のファン音を無くした静音設計の42型ワイドプラズマテレビです。

また、2画面、マルチ画面機能を搭載し、別売の豊富なオプションにより設置スペースに適した多彩な使用に対応できます。

機器定格 (定格及び外観は、予告無く変更する事があります)

使用電源	AC100V±10% 50/60Hz
消費電力	450W(ディスプレイ部 380W チューナー部 70W) (本体電源「切」時約0.8W、リモコンで電源「切」時約2.2W)
プラズマパネル	パネルサイズ : 42型(16:9) 画素数 : 408,960画素(水平852×垂直480)
画面寸法	幅920mm 高さ518mm 対角1056mm
輝度	550cd/m ² (パネル) 350cd/m ² (セット)
視野角	160度(上下左右)
音声実用最大出力	16W(8W+8W)(EIAJ)
入力信号	Y・PB/CB・PR/CR : 60Hz、15.75KHz、31.5KHz、33.75KHz ビデオ信号 : 59.94Hz、15.75KHz パソコン入力(RGB) : 50Hz~75Hz、15.75KHz~50KHz
コントラスト比	550:1(周囲光無し)
階調	256階調
表示色数	1677万色
キャビネットカラー	シャンペンゴールド
受信チャンネル	VHF : 1-12ch、UHF : 13-62ch、BS : 1-15ch、CATV : C13-C38ch
受信機能	MUSEデコーダー、M-Nコンバーター、ゴーストリダクション回路内蔵
接続端子	HDビデオ入力/コンポーネントビデオ入力 : 映像(Y、PB/CB、PR/CR) 音声(左、右) 3系統3端子 S2映像入力 : 3系統3端子 ビデオ入力 : 4系統4端子 HDモニター出力/コンポーネントビデオ出力 : 映像(Y、PB/CB、PR/CR) 音声(CH1、CH2) 1系統1端子 S2モニター出力 : 1系統1端子 音声モニター出力 : (左、右、センター/CH3、サラウンド/CH4) 1系統1端子 モニター出力 : 1系統1端子 RGB入力 : ミニD-sub 15ピン、音声(左、右) 1系統1端子 3-1ステレオ検出出力 リモート入力端子 MUSE入力 : 1系統 BS拡張入力/検波出力/ビットストリーム出力 : 1系統 ファミリーイヤホン端子 : 1系統 ディスプレイ接続端子(D-sub 25ピン)
電源コードの長さ	ディスプレイユニット部 : 1.8m チューナーユニット部 : 1.9m
外形寸法	ディスプレイユニット部 : 横幅1030mm 高さ633.5mm 奥行89mm (別売据置きスタンド設置時=横幅1030mm高さ698mm奥行270mm) チューナーユニット部 : 横幅430mm 高さ121.4mm 奥行354.4mm スピーカー部 : 横幅80mm 高さ633.5mm 奥行89mm
質量	ディスプレイユニット部 : 33kg(別売据置きスタンド取付け時=37.5kg) チューナーユニット部 : 6.5kg スピーカー部 : 1.4kg
環境条件	温度 : 0~40 湿度 : 20~80%(非結露)
ワイヤレスリモコン	使用電源 : DC3V(単3乾電池2コ) 操作距離 : 約7m以内(本体正面距離) 約5m以内(受光部左右30°以内) 質量 : 110g(乾電池除く)

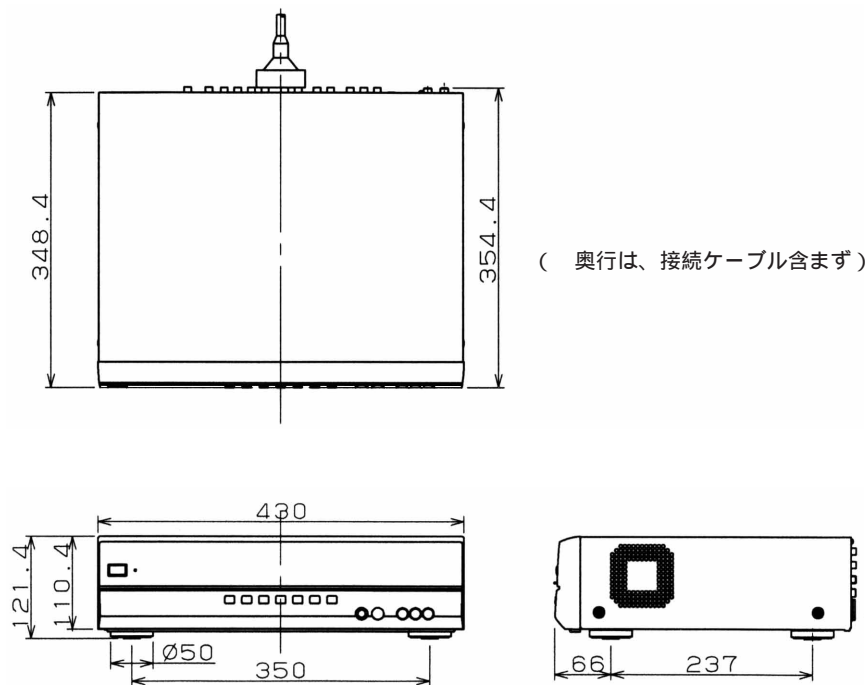
スピーカー部の定格は1本あたりの値です。

付属品 ・リモコン ・電池 ・接続ケーブル(3m) ・スピーカー取付金具(一式)

・スピーカーリード(2本)

別売品 ・据置きスタンド ・壁掛け金具(2種類) ・壁寄せスタンド ・移動式スタンド ・接続ケーブル(15m)

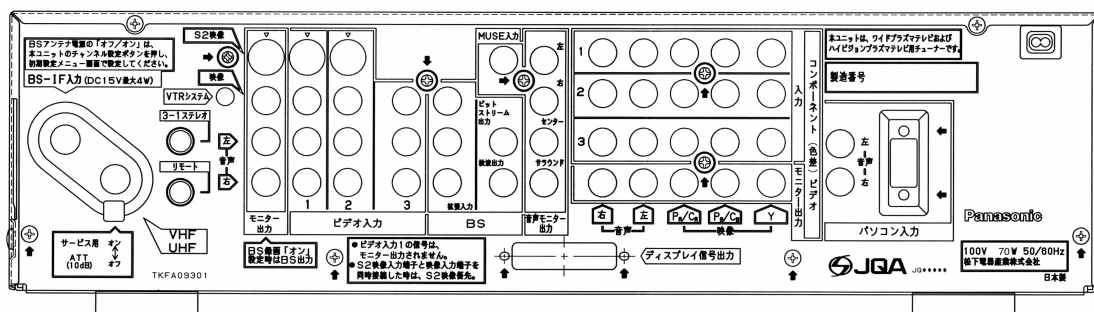
チューナーユニット部



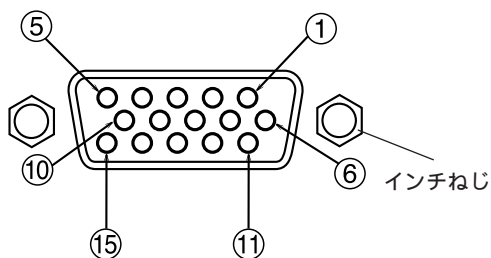
(注) この図面は縮尺ではありません。

(単位：mm)

接続端子部



パソコン入力端子のピン配列



ミニD-Sub 15P-メス型

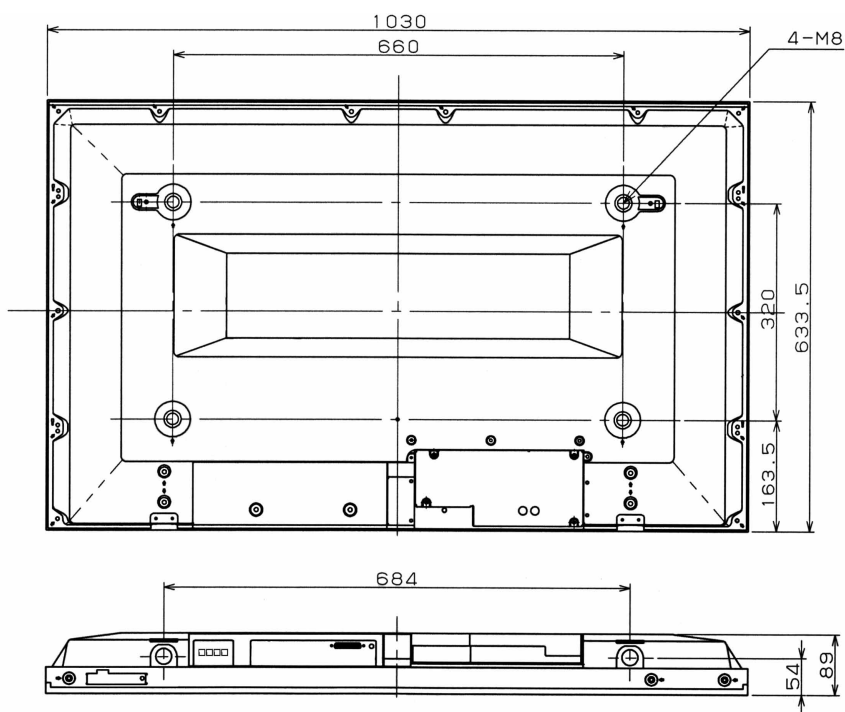
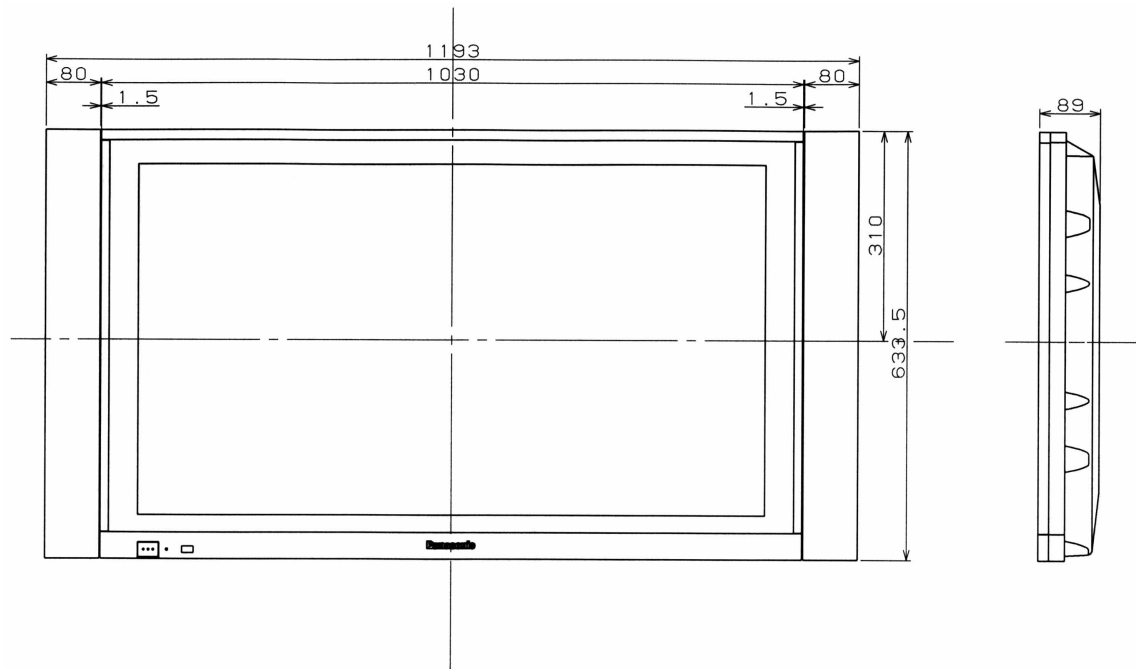
ピン番号	信号名	ピン番号	信号名
①	R	⑨	NC
②	G	⑩	GND
③	B	⑪	GND
④	GND	⑫	NC
⑤	GND	⑬	HD/SYNC
⑥	R GND	⑭	VD
⑦	G GND	⑮	NC
⑧	B GND		

・VGAは米国 International Business Machines Corporationの商標です。

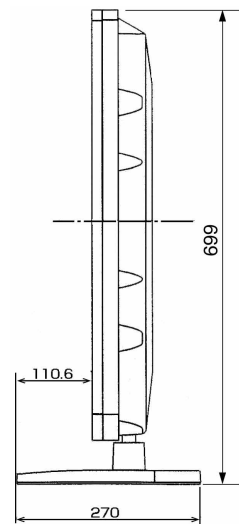
なお、各社の商標および製品商標にたいしては特に注記のない場合でも、これを十分尊重いたします。

外形寸法図

・ディスプレイユニット部



据え置き設置用
スタンド取付時



(注) この図面は縮尺ではありません。

(単位 : mm)

接続端子部

