

# ワイドプラズマテレビ

# TH-42PM30/S

## 機器概要

本機は、新開発「リアルブラック駆動方式」と「プラズマAI」「非対称セル構造パネル」の採用により、高輝度、ハイコントラストで、ブラウン管なみの高画質を再現し、ファン音を無くした静音設計の42型ワイドプラズマテレビです。

また、2画面、マルチ画面機能を搭載し、別売の豊富なオプションにより設置スペースに適した多彩な使用に対応できます。

## 機器定格 (定格及び外觀は、予告無く変更する事があります)

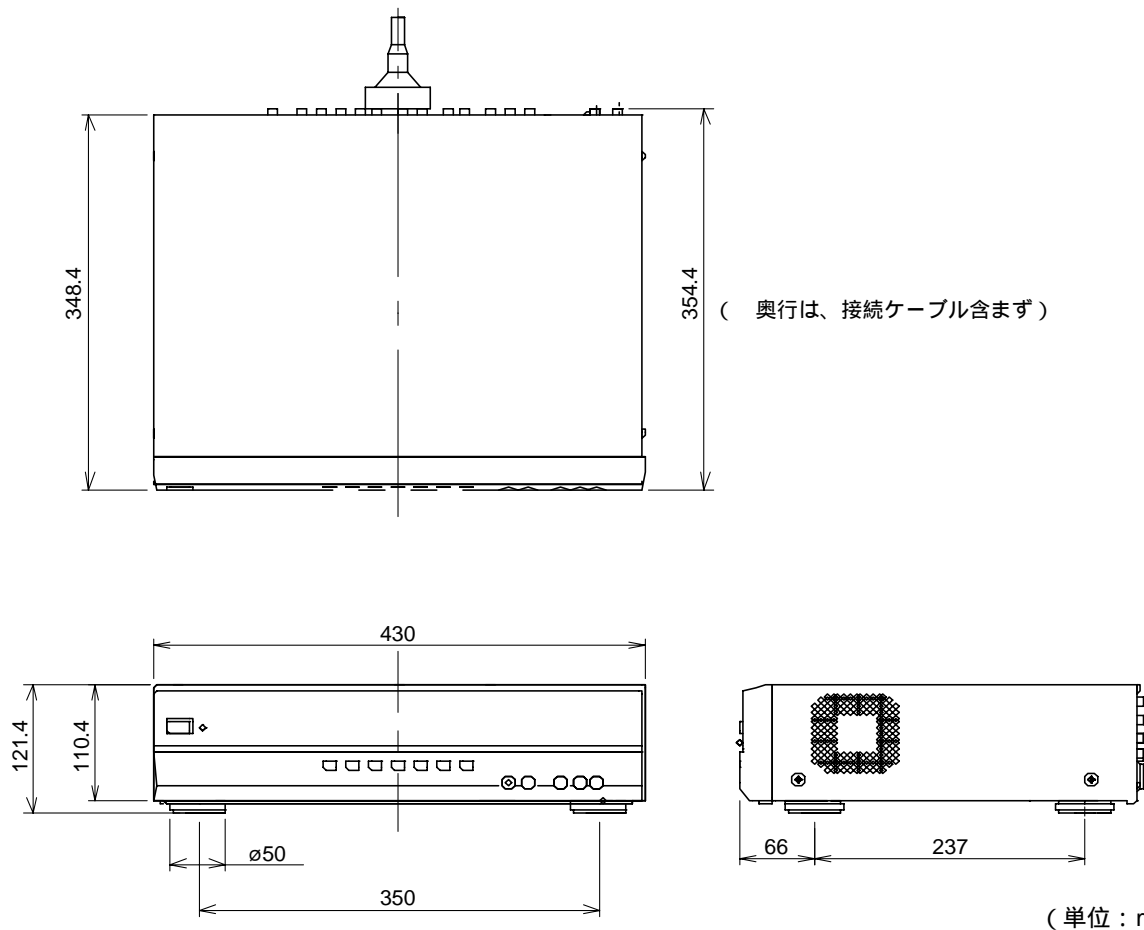
使用電源	AC100V±10% 50/60Hz
消費電力	365W (ディスプレイ部 295W チューナー部 70W) (本体電源「切」時約0.8W、リモコンで電源「切」時約2.4W)
プラズマパネル	パネルサイズ : 42型 (16:9) 画素数 : 408,960画素 (水平852×垂直480)
画面寸法	幅920mm 高さ518mm 対角 1,056mm
輝度	650cd/m <sup>2</sup> (パネル) 400cd/m <sup>2</sup> (セット)
視野	160度 (上下左右)
音声実用最大出力	16W (8W+8W) (EIAJ)
入力信号	Y・PB/CB・PR/CR : 60Hz、15.75KHz、31.5KHz、33.75KHz 45KHz ビデオ信号 : 59.94Hz、15.75KHz
コントラスト比	3000:1 (周囲光無し)
階調	256階調 [1,024階調 (RGB 10bit) 相当]
表示色数	1,677万色
キャビネットカラー	シルバー
受信チャンネル	VHF: 1-12ch、UHF: 13-62ch、BS: 1-15ch、CATV: C13-C38ch
受信機能	MUSEデコーダー、M-Nコンバーター、ゴーストリダクション回路内蔵
接続端子	コンポーネントビデオ入力 : 映像 (Y、PB/CB、PR/CR) 2系統、音声 (左、右) 2系統2端子 D3端子 : 映像、音声 (左、右) 1系統1端子 S2映像入力 : 3系統3端子 ビデオ入力 : 4系統4端子 コンポーネントビデオ出力 : 映像 (Y、PB/CB、PR/CR) 音声 (CH1、CH2) 1系統1端子 S2モニター出力 : 1系統1端子 音声モニター出力 : (左、右、センター/CH3、サラウンド/CH4) 1系統1端子 モニター出力 : 1系統1端子 3-1ステレオ検出出力 リモート入力端子 MUSE入力 : 1系統 BS拡張入力/検波出力/ビットストリーム出力 : 1系統 ファミリーイヤホン端子 : 1系統 ディスプレイ接続端子 (D-sub 26ピン) PDP制御端子 (RS-232C準拠 (ミニD-sub 9ピン) ディスプレイ側)
電源コードの長さ	ディスプレイユニット部 : 2.0m チューナーユニット部 : 1.8m
外形寸法	ディスプレイユニット部 : 横幅1,020mm 高さ610mm 奥行89mm (別売据置きスタンド設置時=横幅1,020mm高さ675.5mm奥行269.5mm) チューナーユニット部 : 横幅430mm 高さ121.4mm 奥行354.4mm スピーカー部 : 横幅100mm 高さ610mm 奥行89mm
質量	ディスプレイユニット部 : 29.5kg (別売据置きスタンド取付け時= 32.5kg) チューナーユニット部 : 6.5kg スピーカー部 : 2.1kg
環境条件	温度 : 0~40 湿度 : 20~80% (非結露)
ワイヤレスリモコン	使用電源 : DC3V (単3乾電池2コ) 操作距離 : 約7m以内 (本体正面距離) 約5m以内 (受光部左右30°以内) 質量 : 124g (乾電池除く)

スピーカー部の定格は1本あたりの値です。

付属品 ・リモコン ・電池 ・接続ケーブル (3m) ・スピーカー取付金具 (一式)  
・スピーカーリード (2本)

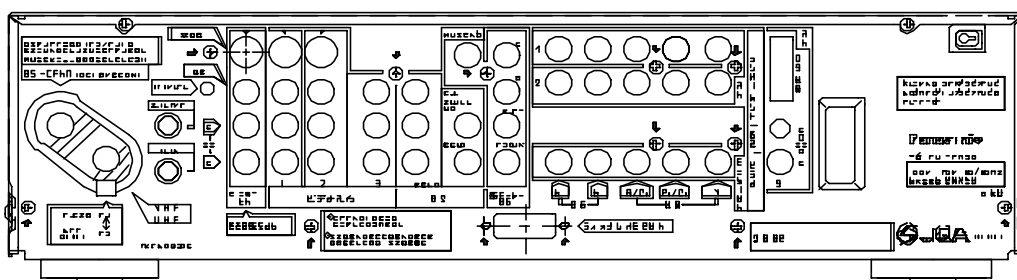
別売品 ・据置きスタンド ・壁掛け金具 (2種類) ・壁寄せスタンド ・移動式スタンド ・接続ケーブル (15m)

## チューナーユニット部



( 注 ) この図面は縮尺ではありません。

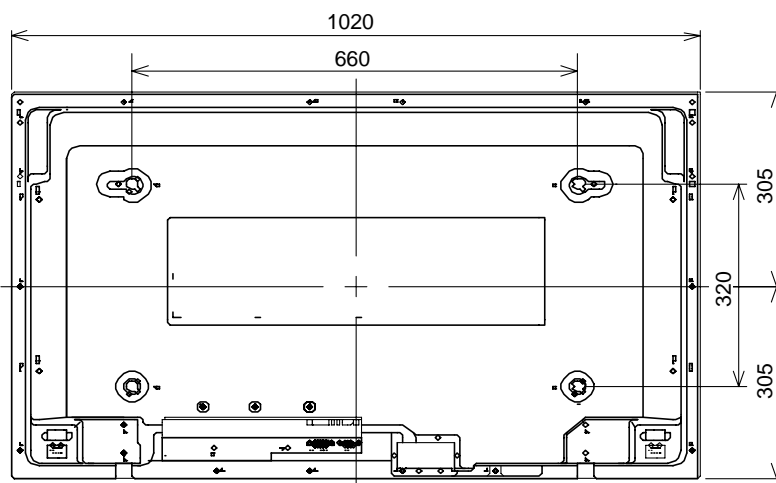
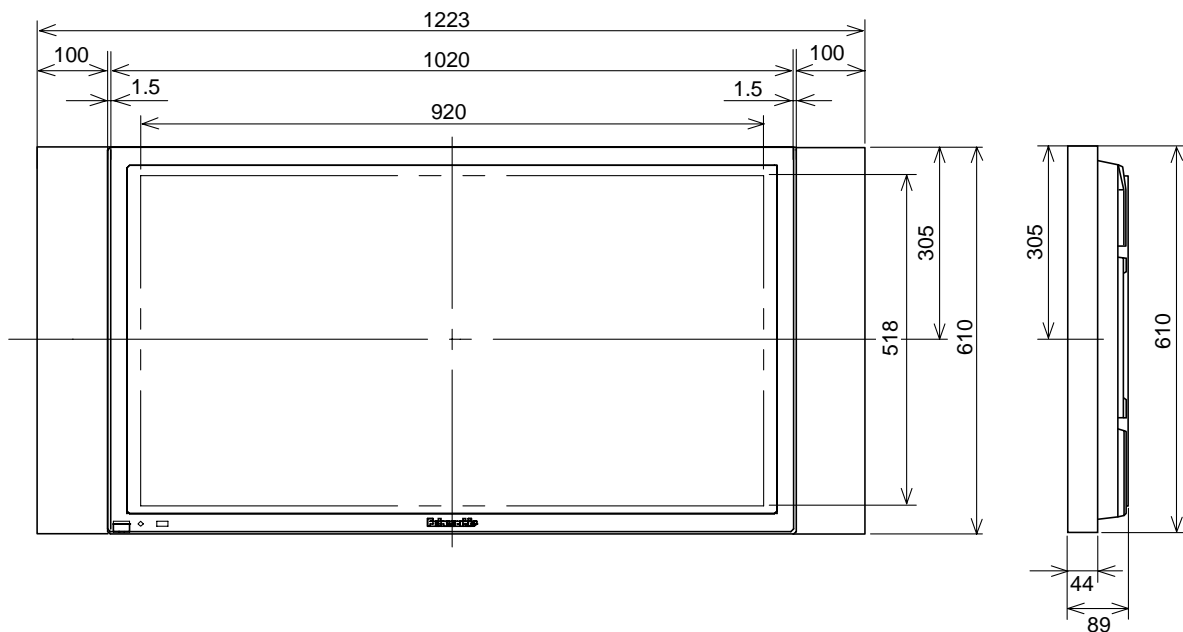
## 接続端子部



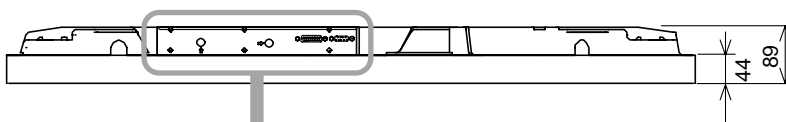
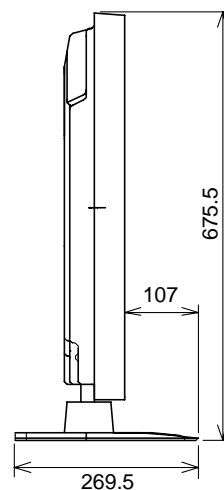
・VGAは米国 International Business Machines Corporationの商標です。  
 なお、各社の商標および製品商標にたいしては特に注記のない場合でも、これを十分尊重いたします。

# 外形寸法図

・ディスプレイユニット部（スピーカー部含む）



据え置き設置用  
スタンド取付時



(注) この図面は縮尺ではありません。(単位: mm)

接続端子部

