

BSデジタルプラズマテレビ

TH-42PM50/S

機器概要

本機は、BSデジタルチューナーを搭載しBSデジタル放送サービスやフォーマットにフルに対応すると共に、高輝度、ハイコントラストで、ブラウン管なみの高画質を再現する42型プラズマテレビです。

また、i.LINK端子やSDメモリーカードスロットを装備し、映像・音声のデジタルネットワークにも対応可能です。

別売の豊富なオプションにより設置スペースに適した多彩な使用に対応できます。

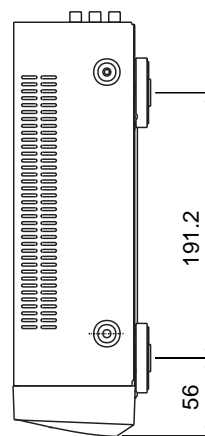
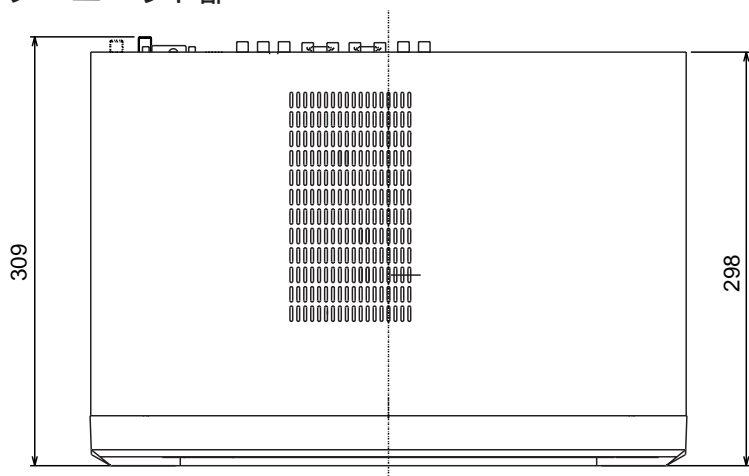
機器定格 (定格及び外観は、予告無く変更する事があります)

使用電源	AC100 V±10 % 50/60 Hz
消費電力	347 W [ディスプレイ部 295 W チューナー部 52 W]
プラズマパネル	パネルサイズ : 42型 (16:9) 画素数 : 408,960画素 [水平852×垂直480 (プログレッシブ)]
画面寸法	幅920 mm 高さ518 mm 対角 1,056 mm
輝度	780 cd/m ² (パネル) 400 cd/m ² (セット)
視野角	160度 (上下左右)
音声実用最大出力	16 W (8 W+8 W) (JEITA)
映像信号入力	1125i/750p/525p/525i
コントラスト	3000:1 (周囲光無し)
階調	256階調 [1,024階調 (RGB 10 bit) 相当]
表示色数	1,677万色
キャビネットカラー	シルバー
ディスプレイユニット部接続端子	スピーカー端子 (左、右) 制御端子 (RS-232C準拠) 専用チューナー接続端子
受信チャンネル	VHF: 1-12 ch、UHF: 13-62 ch、BSデジタル: 000~999、CATV: c13-c38 ch
接続端子	BS-IF入力端子 i.LINK (IEEE1394準拠) : 2系統 D4端子 : 2系統 音声 (左、右) 2系統 S2映像入力 : 3系統3端子 音声 (左、右) 3系統 ビデオ入力 : 3系統3端子 音声 (左、右) 3系統 RGB (パソコン入力) : ミニD-Sub15ピン 1系統 音声 (左、右) 1系統 : 垂直 48 Hz~120 Hz、水平 15 KHz~110 KHz (VGA/SVGA/XGA/SXGA/UXGAに対応) S2モニター出力 : 1系統1端子 音声 (左、右) 1系統 ビデオモニター出力 : 1系統1端子 音声 (左、右) 1系統 光デジタル音声出力端子 5.1 chアナログ音声出力端子 Irシステム端子 専用ディスプレイ (本体) 接続端子 : D-sub 26ピン 1系統 モジュラー端子 (電話回線) 2400 bps ヘッドホン/イヤホン端子
カードスロット	SDメモリーカードスロット: 1スロット B-CASカードスロット : 1スロット
スピーカー定格入力	8 W (JEITA)
スピーカーインピーダンス	6 Ω
電源コードの長さ	ディスプレイユニット部 : 2 m チューナーユニット部 : 1.9 m
外形寸法	ディスプレイユニット部 : 横幅1,020 mm 高さ610 mm 奥行89 mm (別売据置スタンド設置時=横幅 1,020 mm、高さ675.5 mm、奥行 269.5 mm) チューナーユニット部 : 横幅430 mm 高さ99.1 mm 奥行309 mm スピーカー部 : 横幅100 mm 高さ610 mm 奥行89 mm
質量	ディスプレイユニット部 : 29.5 kg (別売据置スタンド取付時 32.5 kg) チューナーユニット部 : 5.5 kg スピーカー部 : 2.1 kg×2
環境条件	温度 : 0~40 湿度 : 20~80% (非結露)
ワイヤレスリモコン	使用電源 : DC3 V (単3乾電池2コ) 操作距離 : 約7 m以内 (本体正面距離) 約5 m以内 (受光部左右30°以内) 質量 : 110 g (乾電池除く)

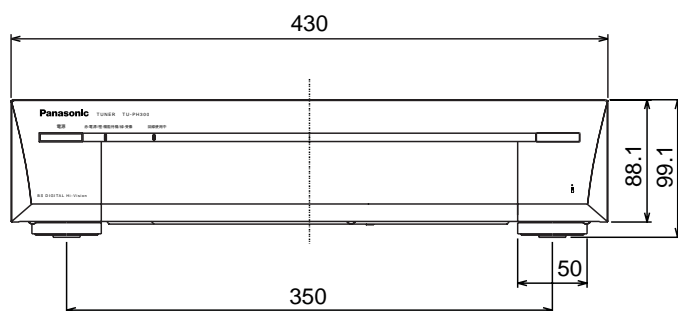
スピーカー部の定格は1本あたりの値です。

- 付属品 ・リモコン ・電池 ・接続ケーブル (3m) ・スピーカー取付金具 (左、右1組) ・スピーカーリード (2本)
・B-CASカード ・各種申し込み書 ・Irシステムケーブル ・モジュラーケーブル ・モジュラー分配器
・アンテナプラグ
- 別売品 ・据置きスタンド ・壁掛け金具 (2種類) ・壁寄せスタンド ・移動式スタンド ・天吊り金具 (片面吊り)
・専用チューナー接続ケーブル (15m)

チューナーユニット部



(奥行は、接続ケーブル含まず)

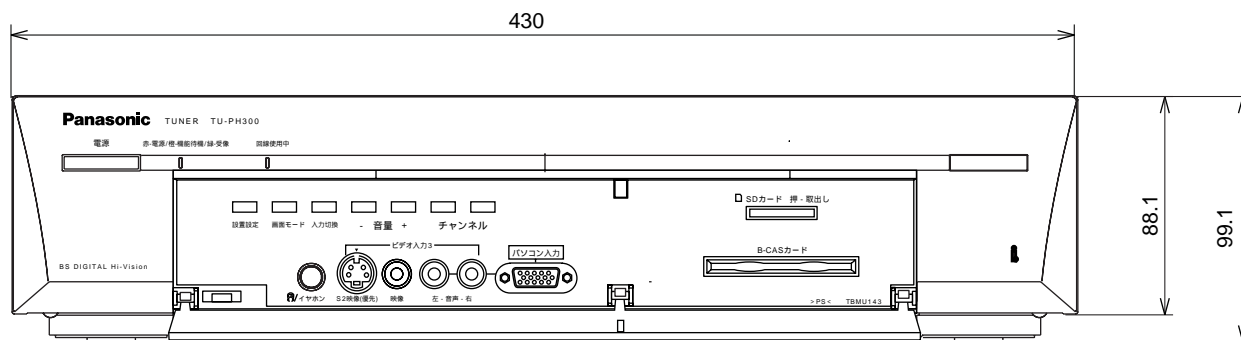


(注) この図面は縮尺ではありません。

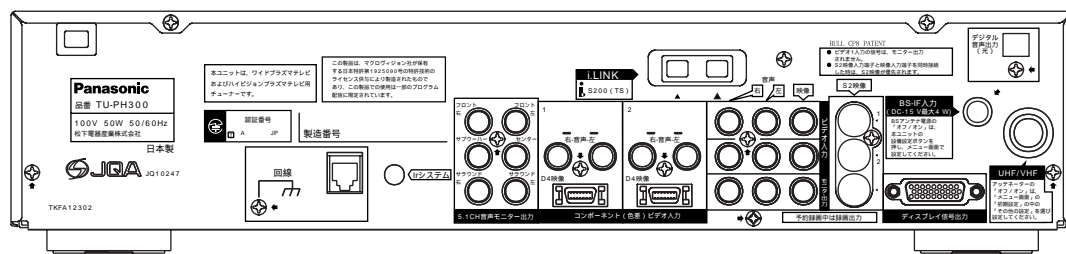
(単位 : mm)

接続端子部

正面

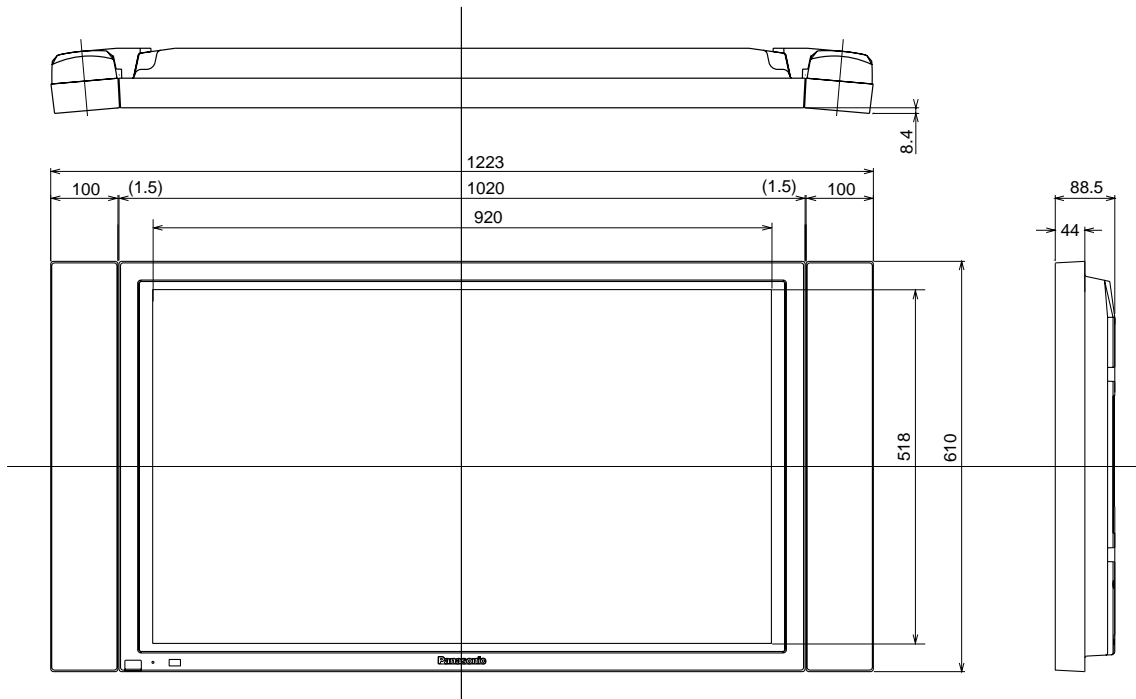


背面

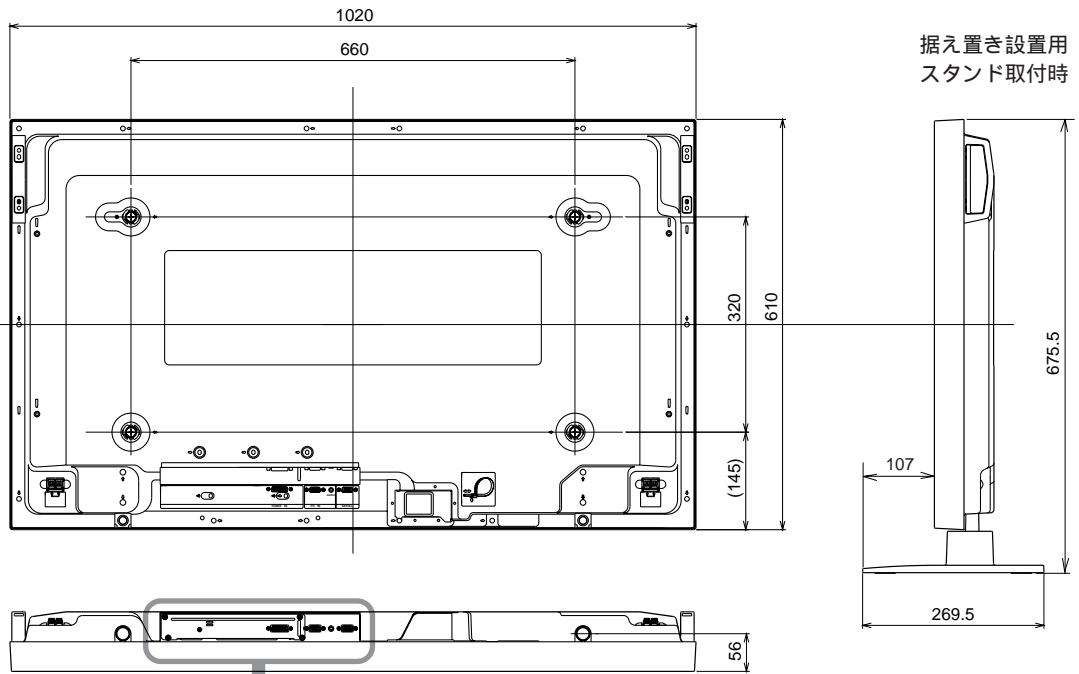


外形寸法図

・ディスプレイユニット部（スピーカー部含む）



（スピーカー部含まず）



（注）この図面は縮尺ではありません。（単位：mm）

接続端子部

