

# ハイビジョン プラズマディスプレイ

# TH-42PR11S

## ■機器概要

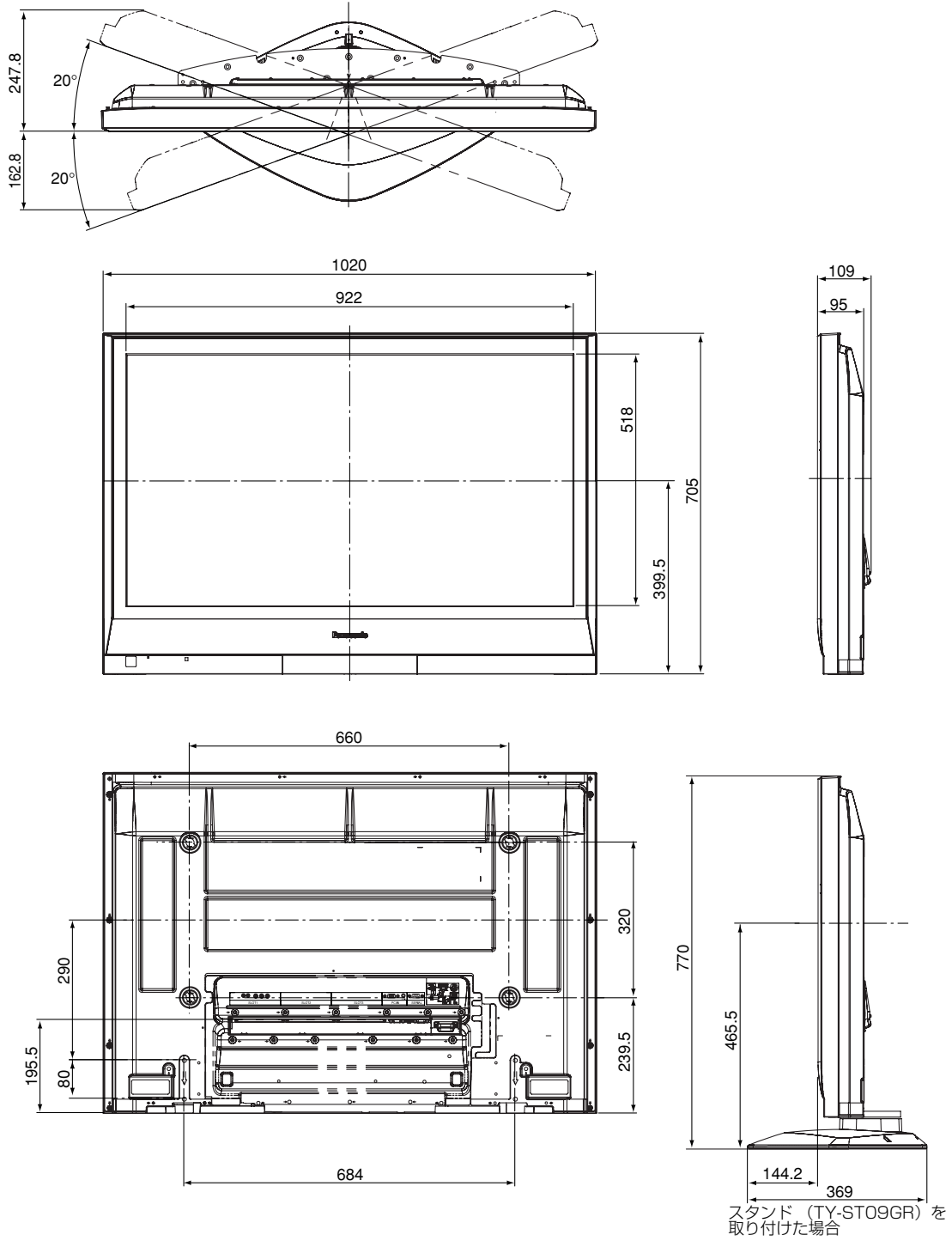
本機は42V型ハイビジョンプラズマディスプレイです。  
本体背面に3連装のファンクションスロット機構を装備し、オプションのファンクションボードを差し替えることにより、さまざまなシステムソリューションを実現することができます。  
画面下にスピーカーを搭載したコンパクトで斬新なデザインモデルです。

## ■機器定格 (定格及び外観は、予告無く変更する事があります)

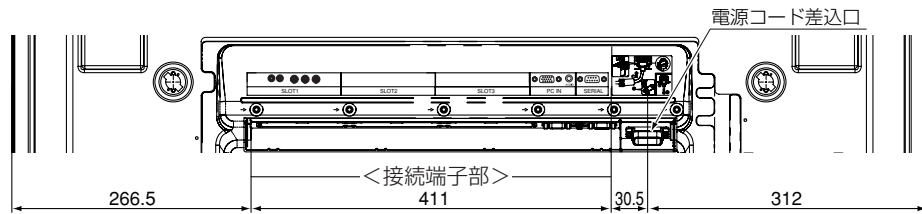
ディスプレイパネル	
画面サイズ	42V型 (106 cm)
アスペクト比	16 : 9
画面有効寸法 (W×H)	922×518 mm
解像度 (H×V)	1,024×768 画素 (1画素=RGB3セル)
画素ピッチ (H×V)	0.900×0.675 mm
輝度	1,400 cd/m <sup>2</sup>
コントラスト/明所	15,000 : 1/400 : 1
階調数	4,096 階調 (相当)
対応周波数	
周波数	水平 15~110 kHz 垂直 48~120 Hz
パソコン入力信号	VGA, WVGA, SVGA, XGA, WXGA, WXGA+, SXGA, SXGA+, WSXGA+, UXGA, WUXGA (WXGA規格を超える信号は簡易表示)
入出力端子	
固定端子	
PC IN (パソコン入力)	ミニ D-sub 15ピン (メス) ×1 アナログRGB/コンポーネント (色差) ビデオ *Plug & Play (VESA DDC 2B) 対応
AUDIO IN (外部スピーカー入力)	M3 ジャック×1
SERIAL (シリアル)	D-sub 9ピン×1 外部制御用端子 RS-232C準拠
スロット部端子 (差し替え可)	
Slot1 (TY-42TM6A) アナログRGB/コンポーネント (色差) ビデオ入力	BNC×3 Y/G : 1 Vp-p/75 Ω (同期信号を含む) Pb・Pr/Cb・Cr : 0.7 Vp-p/75 Ω R/B : 0.7 Vp-p/75 Ω
(音声入力 (左右))	RCAピンジャック×2 : 0.5 Vrms (ハイインピーダンス)
Slot2 空き	
Slot3 空き	
電源	
使用電源	AC100 V±10 % 50 Hz/60 Hz
消費電力	355 W
本体電源「切」時	0.2 W
リモコン電源「切」時	待機電力低減設定「オフ」1.5 W、待機電力低減設定「オン」0.6 W
音声	
スピーカー出力	20 W [10 W+10 W] (10 % THD) (120×60 mm 角型2コ)
機構	
外形寸法 (幅×高さ×奥行)	1,020×705×95 mm (スロット突起部含む場合 奥行109 mm)
質量	27.0 Kg
キャビネットカラー	シルバー
環境条件	
動作範囲	
温度	0 °C~40 °C
湿度	20 %~80 % (結露のないこと)
高度	0~2,800 m
保管範囲	
温度	-20 °C~60 °C
湿度	20 %~90 % (結露のないこと)
高度	0~3,300 m
付属品	
	・バンド ・電源コード ・取扱説明書 ・保証書 ・フェライトコア
別売品	
	・据置きスタンド ・壁掛け金具 (垂直/角度可変) ・各種ファンクションボード ・リモコン ・AVターミナルBOX

# ■外形寸法図

(注) この図面は縮尺ではありません。 (単位: mm)



## 〈端子部寸法図〉



## 〈接続端子部〉



# 対応信号表

信号名	水平周波数(kHz)	垂直周波数(Hz)	端子																		
			コンポーネントビデオ TY-42TM6A/Z	PC入力 TY-42TM6P	コンポジットビデオ TY-42TM6B/V	デュアルビデオ TY-FB9BD	DVI-D(PHシリーズ用) TY-42TM6D	DVI-D TY-FB11DD	HDMI TY-FB8HM	デュアルHDMI TY-FB10HMD	PC IN(D-sub 15-pin) 固定端子										
<b>コンポジット</b>	NTSC	15.73	59.94																		
	PAL	15.63	50.00																		
	PAL60	15.73	59.94																		
	SECAM	15.63	50.00																		
	Modified NTSC	15.73	59.94																		
<b>コンポーネントRGB</b>	525(480)/60i	15.73	59.94	○	○															○	
	525(480)/60p	31.47	59.94	○	○				○	○	○	○	○	○	○	○	○	○	○	○	○
	625(575)/50i	15.63	50.00	○	○																○
	625(575)/50p	31.25	50.00	○	○																○
	625(576)/50p	31.25	50.00						○	○	○	○	○	○	○	○	○	○	○	○	○
	750(720)/60p	45.00	60.00	○	○				○	○	○	○	○	○	○	○	○	○	○	○	○
	750(720)/50p	37.50	50.00	○	○				○	○	○	○	○	○	○	○	○	○	○	○	○
	1125(1080)/60i	33.75	60.00	○	○				○	○	○	○	○	○	○	○	○	○	○	○	○
	1125(1080)/60p	67.50	60.00	○	○				○	○	○	○	○	○	○	○	○	○	○	○	○
	1125(1080)/50i	28.13	50.00	○	○				○	○	○	○	○	○	○	○	○	○	○	○	○
	1125(1080)/50p	56.25	50.00	○	○				○	○	○	○	○	○	○	○	○	○	○	○	○
	1125(1080)/30p	33.75	30.00	○	○				○	○	○	○	○	○	○	○	○	○	○	○	○
	1125(1080)/25p	28.13	25.00	○	○				○	○	○	○	○	○	○	○	○	○	○	○	○
	1125(1080)/24p	27.00	24.00	○	○				○	○	○	○	○	○	○	○	○	○	○	○	○
	1125(1080)/24sF	27.00	48.00	○	○				○	○	○	○	○	○	○	○	○	○	○	○	○
1250(1080)/50i	31.25	50.00	○	○				○	○	○	○	○	○	○	○	○	○	○	○	○	
<b>RGB</b>	640×400@70Hz	31.46	70.07	○	○																○
	640×480@60Hz	31.47	59.94	○	○				○	○	○	○	○	○	○	○	○	○	○	○	○
	640×480@72Hz	37.86	72.81	○	○																○
	640×480@75Hz	37.50	75.00	○	○																○
	640×480@85Hz	43.27	85.01	○	○																○
	800×600@56Hz	35.16	56.25	○	○																○
	800×600@60Hz	37.88	60.32	○	○				○	○											○
	800×600@72Hz	48.08	72.19	○	○																○
	800×600@75Hz	46.88	75.00	○	○																○
	800×600@85Hz	53.67	85.06	○	○																○
	852×480@60Hz	31.47	59.94	○	○				○	○											○
	1024×768@50Hz	39.55	50.00						○	○											○
	1024×768@60Hz	48.36	60.00	○	○				○	○											○
	1024×768@70Hz	56.48	70.07	○	○				○	○											○
	1024×768@75Hz	60.02	75.03	○	○																○
	1024×768@85Hz	68.68	85.00	○	○																○
	1066×600@60Hz	37.64	59.94	○	○				○	○											○
	1152×864@60Hz	53.70	60.00						○	○											○
	1152×864@75Hz	67.50	75.00	○	○																○
	1280×768@60Hz	47.70	60.00	○	○																○
	1280×960@60Hz	60.00	60.00	○	○																○
	1280×960@85Hz	85.94	85.00	○	○																○
	1280×1024@60Hz	63.98	60.02	○	○					○											○
	1280×1024@75Hz	79.98	75.03	○	○																○
	1280×1024@85Hz	91.15	85.02	○	○																○
	1366×768@50Hz	39.55	50.00							○											○
	1366×768@60Hz	48.36	60.00	○	○				○	○											○
	1400×1050@60Hz	65.22	60.00							○											○
	1600×1200@60Hz	75.00	60.00	○	○					○											○
	1600×1200@65Hz	81.25	65.00	○	○																○
	1920×1080@60Hz	67.50	60.00																		○
	1920×1200@60Hz	74.04	59.95							○											○
	Mac13"(640×480)	35.00	66.67	○	○																○
Mac16"(832×624)	49.72	74.54	○	○																○	
Mac21"(1152×870)	68.68	75.06	○	○																○	

## シリアル(SERIAL)端子 [RS232C準拠 D-sub8ピンオス]



### ピン配列と信号名

ピンNo.	信号名	内容
1	CD	NC
2	RXD	受信データ
3	TXD	送信データ
4	DTR	未使用
5	GND	グランド
6	DSR	未使用
7	RTS	短絡
8	CTS	
9	RI	NC

### 通信条件

信号レベル	RS-232C準拠
同期信号	調歩同期(非同期)
ボーレート	9600 bps
パリティ	なし
キャラクター長	8ビット
ストップビット	1ビット
フロー制御	なし

## パソコン入力端子[ミニD-sub15ピン メス]



### ピン配列と信号名

ピンNo.	信号名
1	R (P <sub>R</sub> /C <sub>R</sub> )
2	G (Y)
3	B (P <sub>B</sub> /C <sub>B</sub> )
4	NC (無接続)
5	GND (アース)
6	GND (アース)
7	GND (アース)
8	GND (アース)
9	+5V DC
10	GND (アース)
11	NC (無接続)
12	SDA
13	HD/SYNC
14	VD
15	SCL