

# プログレッシブワイド プラズマディスプレイ

# TH-42PS9RK

## ■機器概要

本機はプロフェッショナルモデル42v型プログレッシブワイドプラズマディスプレイです。本体背面に3連装のファンクションスロット機構を装備し、オプションのファンクションボードを差し替えることにより、さまざまなシステムソリューションを実現することができます。プロフェッショナル用途に適した、2画面機能・簡易映像拡大・デジタルズーム・各種ユーティリティー機能・DPMS（ディスプレイパワーマネージメント）・無信号自動オフなどの機能を設け、さまざまな活用シーンに柔軟に対応いたします。赤外線対応モデルです。

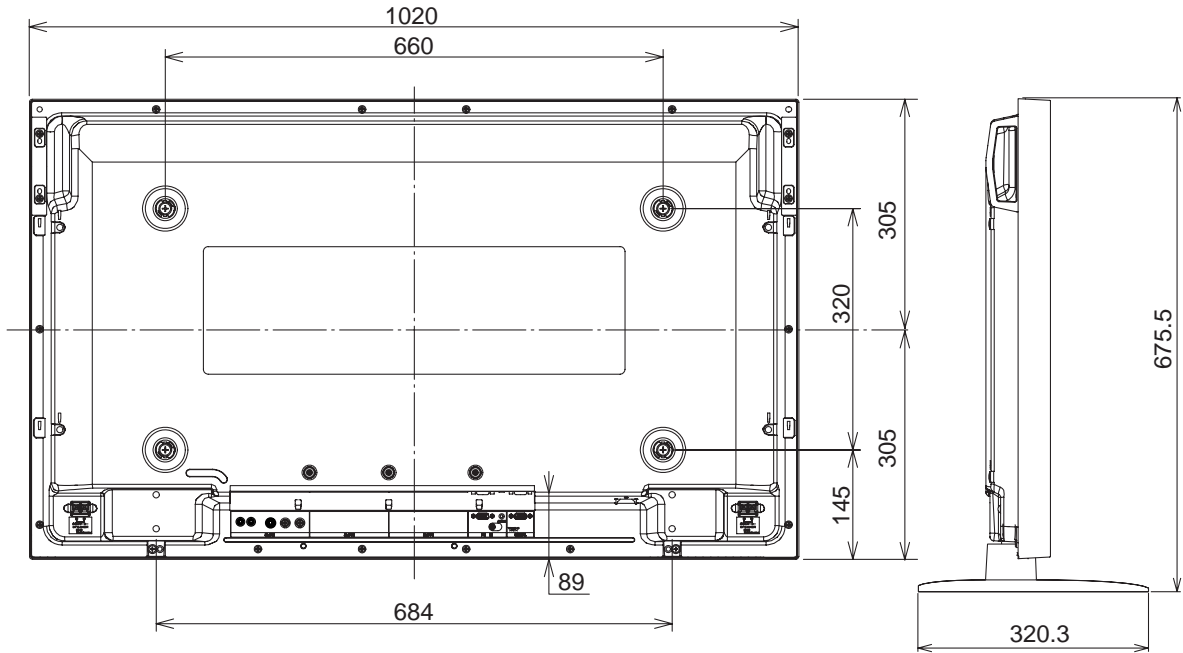
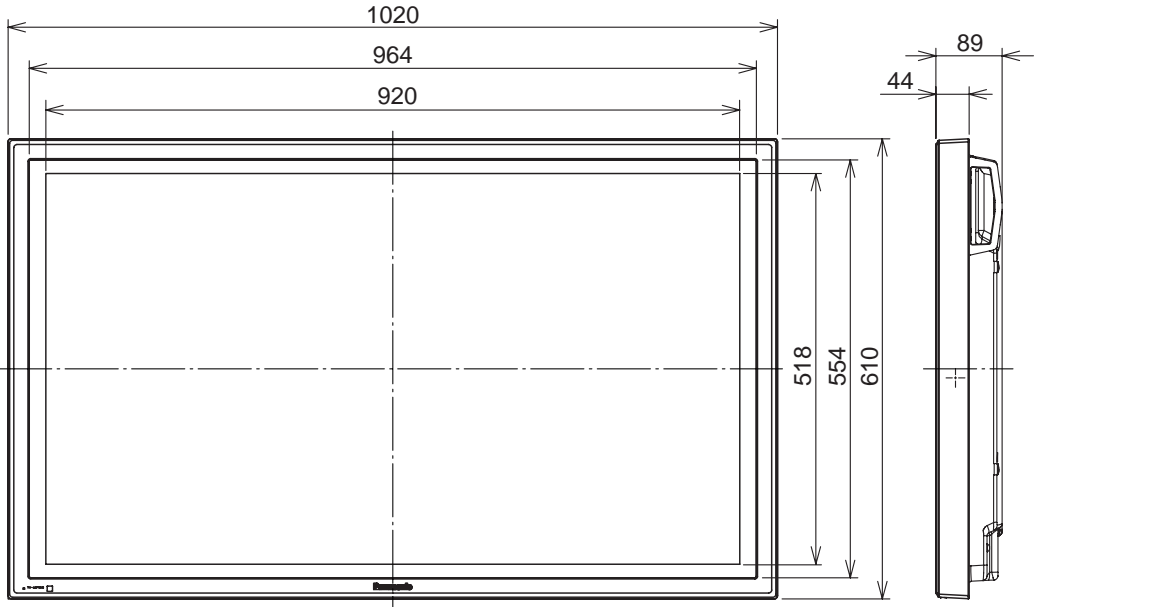
注) 2画面機能では、主画面+副画面において、アナログ信号同士（コンポーネント→コンポーネント、コンポーネント→PC（RGB）、PC（RGB）→コンポーネント、PC（RGB）→PC（RGB））の表示は出来ません。

## ■機器定格（定格及び外観は、予告無く変更する事があります）

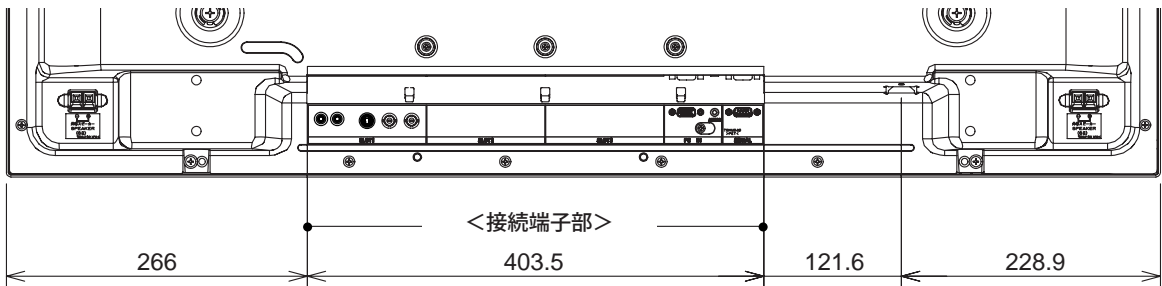
ディスプレイパネル	
画面サイズ	42v型（106 cm）
アスペクト比	16：9
画面有効寸法（W×H）	920×518 mm
解像度（H×V）	852×480 画素（1画素=RGB3セル）
画素ピッチ（H×V）	1.080×1.080 mm
コントラスト/明所階調数	5,000：1（Max 10,000：1）/400：1 3,072 階調（相当）
対応周波数	
周波数	水平 15～110 kHz 垂直 48～120 Hz
パソコン入力信号	VGA VGA規格を超える信号は簡易表示
入出力端子	
固定端子	
PC IN（パソコン入力）	Mini D-sub 15pin×1 アナログRGB/コンポーネント（色差）ビデオ *Plug & Play（VESA DDC1/2B）対応
AUDIO IN（外部スピーカー入力）	M3 ジャック×1
SERIAL（シリアル）	D-sub 9-pin×1 外部制御用端子 RS-232C準拠
スロット部端子（差し替え可）	
Slot1（TY-42TM6B）	ビデオ出力 BNC×1 : 1 Vp-p/75 Ω又はハイインピーダンス自動切替 ビデオ入力 BNC×1 : 1 Vp-p/75 Ω S-VIDEO×1 Y : 1 Vp-p/75 Ω C : 0.286 Vp-p/75 Ω 音声入力（左右） RCA pin jack×2 : 0.5 Vrms（ハイインピーダンス）
Slot2	空き
Slot3	空き
電源	
使用電源	AC100 V±10 % 50 Hz/60 Hz
消費電力	280 W
本体電源「切」時	0.1 W
リモコン電源「切」時	待機電力低減設定「オフ」0.6 W、待機電力低減設定「オン」0.4 W
音声	
スピーカー出力	16 W [8 W+8 W]（10 % THD）
機構	
外形寸法（幅×高さ×奥行）	1,020×610×89 mm（ハンドル部を除く）
質量	26.0 Kg
キャビネットカラー	TH-42PS9RK：黒
環境条件	
動作範囲	
温度	0 °C～40 °C
湿度	20 %～80 %（結露のないこと）
高度	0～3,000 m
保管範囲	
温度	-20 °C～60 °C
湿度	20 %～90 %（結露のないこと）
高度	0～3,300 m
リモコン	
使用電源	DC 3 V（単3形乾電池2個）
動作距離	約7 m以内（プラズマディスプレイ正面距離）
質量	約130 g（乾電池含む）
付属品	
	・リモコン ・電池 ・バンド×2 ・電源コード ・フェライトコア ・取扱説明書 ・保証書
別売品	
	・据置きスタンド ・壁掛け金具（垂直/角度可変/引き出し式） ・天吊り金具（片面吊り） ・移動式スタンド ・スピーカー ・映り込み軽減パネル ・タッチパネル ・各種ファンクションボード

■外形寸法図

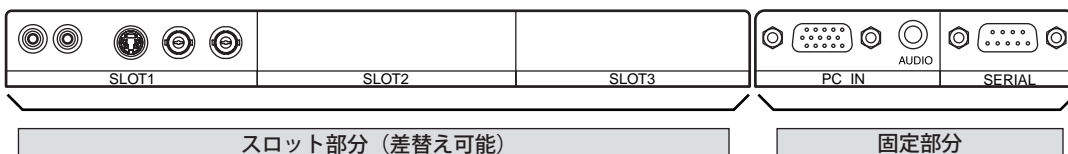
(注) この図面は縮尺ではありません。 (単位: mm)



〈端子部寸法図〉



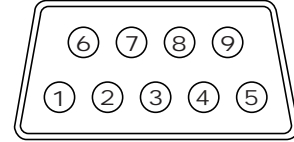
〈接続端子部〉



# ■対応信号表

信号名	水平周波数 (kHz)	垂直周波数 (Hz)	ファンクションボード (別売品)																
			コンポーネントビデオ TY-42TM6B/V ビデオ	TY-42TM6A/Z	PC入力 TY-42TM6P	デジタルRGB TY-42TM6D	HDMI	TY-FB8HM	フェリビデオ (BNC) TY-FB9BD	ビデオ/コンポーネント TY-42TM6Y	RGB7ワイアスルー TY-42TM6G	SDI TY-FB7SD	HD-SDI TY-FB7HD	PC入力 (D-Sub15pin) 固定端子					
コンポジット	NTSC	15.73	59.94	○															
	PAL	15.63	50.00	○															
	PAL60	15.73	59.94	○															
	SECAM	15.63	50.00	○															
	Modified NTSC	15.73	59.94	○															
コンポーネント/RGB	525 (480)/60i	15.73	59.94		○	○							○	○					
	525 (480)/60p	31.47	59.94		○	○	○	○					○	○					
	625 (575)/50i	15.63	50.00		○	○							○	○					
	625 (575)/50p	31.25	50.00		○	○	○	○					○	○					
	750 (720)/60p	45.00	60.00		○	○	○	○					○	○					
	750 (720)/50p	37.50	50.00		○	○	○	○					○	○					
	1125 (1080)/60i	33.75	60.00		○	○	○	○					○	○					
	1125 (1080)/50i	28.13	50.00		○	○	○	○					○	○					
	1125 (1080)/24p	27.00	24.00		○	○							○	○					
	1125 (1080)/24sF	27.00	48.00		○	○							○	○					
	1125 (1080)/25p	28.13	25.00		○	○							○	○					
	1125 (1080)/30p	33.75	30.00		○	○							○	○					
	1250 (1080)/50i	31.25	50.00		○	○							○	○					
	RGB	640 x 400 @70Hz	31.46	70.07		○	○							○	○				
		640 x 480 @60Hz	31.47	59.94		○	○	○	○					○	○				
640 x 480 @72Hz		37.86	72.81		○	○							○	○					
640 x 480 @75Hz		37.50	75.00		○	○							○	○					
640 x 480 @85Hz		43.27	85.01		○	○							○	○					
852 x 480 @60Hz		31.47	59.94		○	○	○						○	○					
800 x 600 @56Hz		35.16	56.25		○	○							○	○					
800 x 600 @60Hz		37.88	60.32		○	○	○						○	○					
800 x 600 @72Hz		48.08	72.19		○	○							○	○					
800 x 600 @75Hz		46.88	75.00		○	○							○	○					
800 x 600 @85Hz		53.67	85.06		○	○							○	○					
1024 x 768 @60Hz		48.36	60.00		○	○	○						○	○					
1024 x 768 @70Hz		56.48	70.07		○	○							○	○					
1024 x 768 @75Hz		60.02	75.03		○	○							○	○					
1024 x 768 @85Hz		68.68	85.00		○	○							○	○					
1152 x 864 @75Hz		67.50	75.00		○	○							○	○					
1280 x 960 @60Hz		60.00	60.00		○	○							○	○					
1280 x 960 @85Hz		85.94	85.00		○	○							○	○					
1280 x 1024 @60Hz		63.98	60.02		○	○							○	○					
1280 x 1024 @75Hz		79.98	75.03		○	○							○	○					
1280 x 1024 @85Hz		91.15	85.02		○	○							○	○					
1600 x 1200 @60Hz		75.00	60.00		○	○							○	○					
1600 x 1200 @65Hz		81.25	65.00		○	○							○	○					
1066 x 600 @60Hz		37.88	60.32		○	○	○						○	○					
1366 x 768 @60Hz		48.36	60.00		○	○	○						○	○					
Mac 13 (640 x 480)		35.00	66.67		○	○							○	○					
Mac 16 (832 x 624)		49.72	74.54		○	○							○	○					
Mac 21 (1152 x 870)		68.68	75.06		○	○							○	○					

## シリアル (SERIAL) 端子 [RS-232C準拠 (D-sub9ピンメス)] の信号名

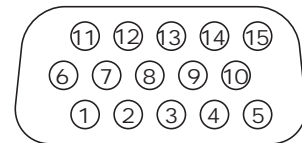


ピンNo.	信号名	内容
1	CD	NC
2	RXD	受信データ
3	TXD	送信データ
4	DTR	未使用
5	GND	グラウンド
6	DSR	未使用
7	RTS	短絡
8	CTS	短絡
9	RI	NC

### 通信条件

信号レベル	RS232C準拠
同期方式	調歩同期 (非同期)
ボーレート	9600 bps
パリティ	なし
キャラクター長	8ビット
ストップビット	1ビット
フロー制御	なし

## パソコン入力 (PC IN) 端子 (ミニD-sub15ピンメス) コンポーネント (色差) ビデオ/RGB入力の信号名



ピンNo.	信号名
1	R (PR/CR)
2	G (Y)
3	B (PB/CB)
4	GND (アース)
5	GND (アース)
6	GND (アース)
7	GND (アース)
8	GND (アース)
9	NC (無接続)
10	GND (アース)
11	GND (アース)
12	SDA
13	HD/SYNC
14	VD
15	SCL