

ワイドプラズマディスプレイ TH-42PWD3

機器概要

本機は高輝度、ハイコントラストでブラウン管なみの高画質を再現できるワイドプラズマディスプレイです。RS-232C制御端子、RGB（ミニDsub-15ピン）端子の他、豊富な入出力端子群を装備しています。

機器定格（定格及び外観は、予告無く変更する事があります）

使用電源	AC100V±10% 50/60Hz
消費電力	295W
プラズマパネル	パネルサイズ : 42型(16:9) 画素数 : 408,960画素(水平852×垂直480)
画面寸法	幅920mm 高さ518mm 対角1,056mm
輝度	パネル輝度: 650cd/m ² 、セッ輝度400cd/m ²
視野角	160度
音声実用最大出力	16W(8W+8W)(EIAJ)
入力信号	コンポーネントビデオ入力(Y・P _B /C _B ・P _R /C _R) : 60Hz、15.75KHz、31.5KHz、33.75KHz、45KHz ビデオ信号 : 59.94Hz、15.75KHz RGB入力信号(R、G、B、HD、VD) : 垂直 48Hz~120Hz、水平 15KHz~110KHz パソコン入力(RGB) : 垂直 48Hz~120Hz、水平 15KHz~110KHz (VGA/SVGA/XGA/SXGA/UXGAに対応)
コントラスト比	3000:1(周囲光無し)
階調	256階調[1,024階調(RGB 10bit)相当]
表示色数	1,677万色
キャビネットカラー	黒
接続端子	ビデオ入力 : BNC1系統、音声(左、右) Sビデオ入力端子(S2対応、S優先) コンポーネントビデオ入力(Y、P _B /C _B 、P _R /C _R) : BNC1系統、音声(左・右) RGB入力(コンポーネントビデオ入力端子兼用)(R、G、B、HD、VD) PC入力: ミニD-sub 15ピン (M3ステレオ音声 左・右) PDP制御端子(RS-232C準拠(ミニD-sub 9ピン)) 専用チューナー接続端子(D-sub 26ピン) 外部スピーカー端子(左・右)
電源コードの長さ	2.0 m
外形寸法	横幅1,020mm 高さ610mm 奥行89mm (別売据置きスタンド設置時= 横幅1,020mm高さ 675.5 mm奥行 269.5 mm)
質量	29.5kg(別売据置きスタンド取付け時= 32.5 kg)
環境条件	温度 : 0~40 湿度 : 20~80%(非結露)

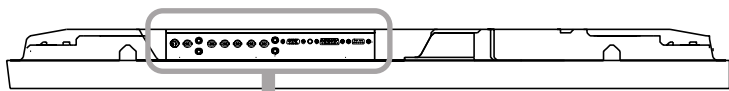
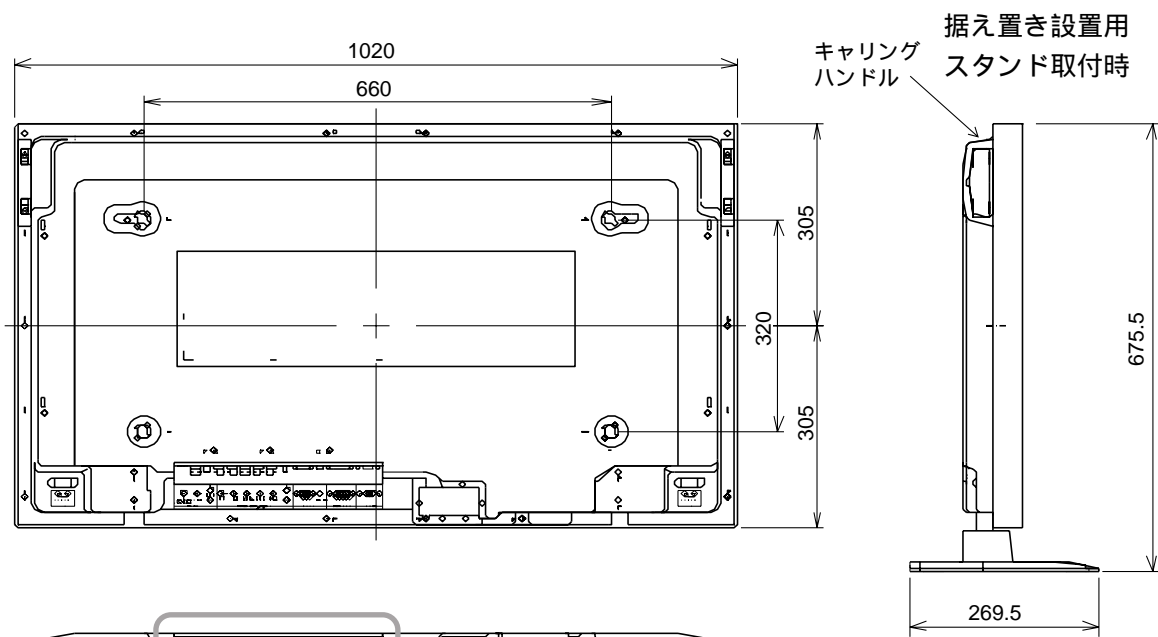
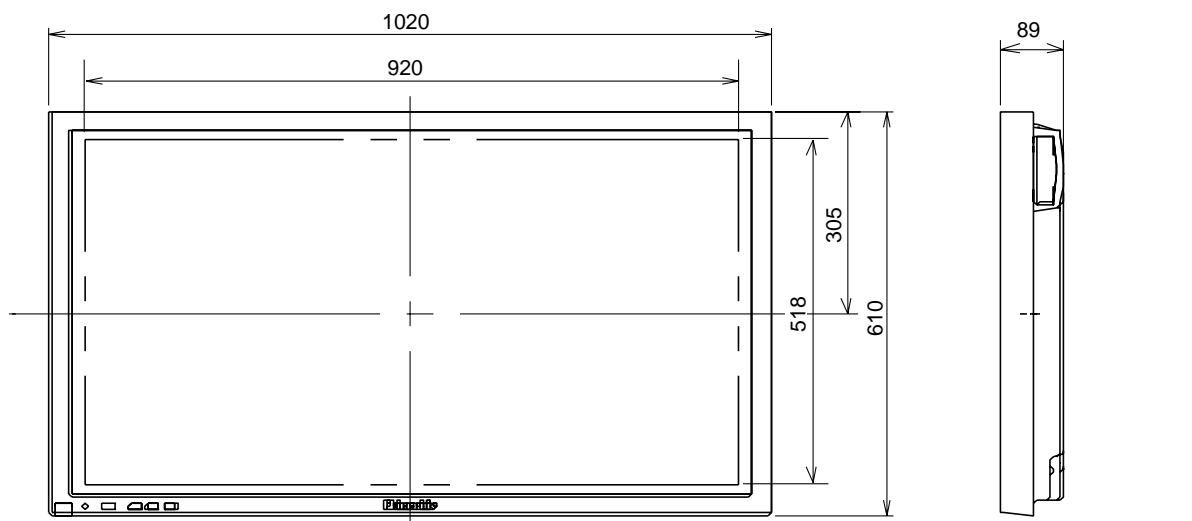
スピーカーの定格は1本あたりの値です。

本体はキャリングハンドル付です。

付属品 ・リモコン ・電池 ・接続ケーブル(3m)

別売品 ・スピーカー ・据置きスタンド ・壁掛け金具(2種類) ・壁寄せスタンド ・移動式スタンド 天つり金具
・接続ケーブル(15m) ・背面端子カバー

外形寸法図



(注) この図面は縮尺ではありません。 (単位: mm)

接続端子部

