

プログレッシブ ワイドプラズマディスプレイ

TH-42PWD4

機器概要

本機は高輝度、ハイコントラストでブラウン管なみの高画質を再現し、ファンを無くした静音設計のディスプレイモニターです。また、端子スロット部分（用途に合わせた交換・拡張が可能な部分）を設けることで、多様化する業務用途の情報ソースにフレキシブルに対応するほか、ディスプレイ本体にマルチ画面設定機能などを採用。大規模商業施設や公共施設におけるマルチスクリーンによる「大画面システム」をサポートします。

機器定格（定格及び外観は、予告無く変更する事があります）

使用電源	AC100 V±10 % 50/60 Hz
消費電力	295 W (本体電源「切」時 0.8 Wリモコンで電源「切」時 1.1 W)
プラズマパネル	パネルサイズ : 42型 (16:9) 画素数 : 408,960画素 水平 852×垂直 480(プログレッシブ)
画面寸法	幅920 mm 高さ518 mm 対角1,056 mm
輝度	パネル輝度: 780 cd/m ² 、セット輝度: 400 cd/m ²
視野角	160度(上下左右)
音声実用最大出力	16 W (8 W + 8 W)(JEITA)
入力信号	コンポーネントビデオ入力 (Y・PB/CB・PR/CR) : 60 Hz、15.75 KHz、31.5 KHz、33.75 KHz、45 KHz ビデオ信号 : 59.94 Hz、15.75 KHz RGB入力信号(R、G、B、HD、VD) : 垂直 48 Hz~120 Hz、水平 15 KHz~110 KHz パソコン入力 (RGB) : 垂直 48 Hz~120 Hz、水平 15 KHz~110 KHz (VGA/SVGA/XGA/SXGA/UXGAに対応)
映像信号入力	1125i/750p/525p/525i
コントラスト	3000:1(周囲光無し)
階調	256階調 [1,024階調(RGB 10 bit)相当]
表示色数	1,677万色
キャビネットカラー	黒
接続端子	ビデオ出力(ループスルー) : BNC1系統 ビデオ入力 : BNC1系統、音声(左、右) Sビデオ入力端子(S2対応、S優先) コンポーネントビデオ入力(Y・PB/CB・PR/CR) : BNC1系統、音声(左・右) RGB入力(コンポーネントビデオ入力端子兼用)(R、G、B、HD、VD) PC入力: ミニD-sub 15ピン (M3ステレオ音声 左・右) PDP制御端子(RS-232C準拠(D-sub 9ピン)) 外部スピーカー端子(左・右)
電源コードの長さ	2.0 m
外形寸法	横幅1,020 mm 高さ610 mm 奥行89 mm (別売据置スタンド設置時=横幅1,020 mm 高さ 675.5 mm 奥行 269.5 mm)
質量	29.5 kg (別売据置スタンド取付時: 32.5 kg)
環境条件	温度: 0~40 湿度: 20~80%(非結露)

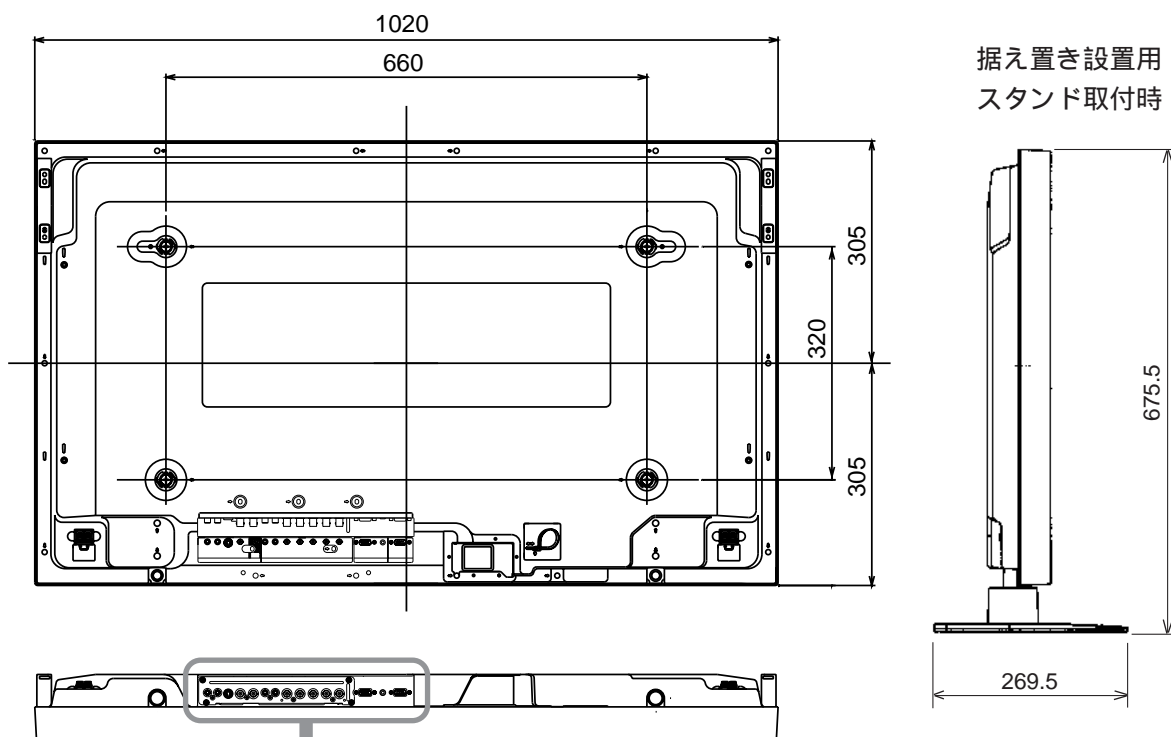
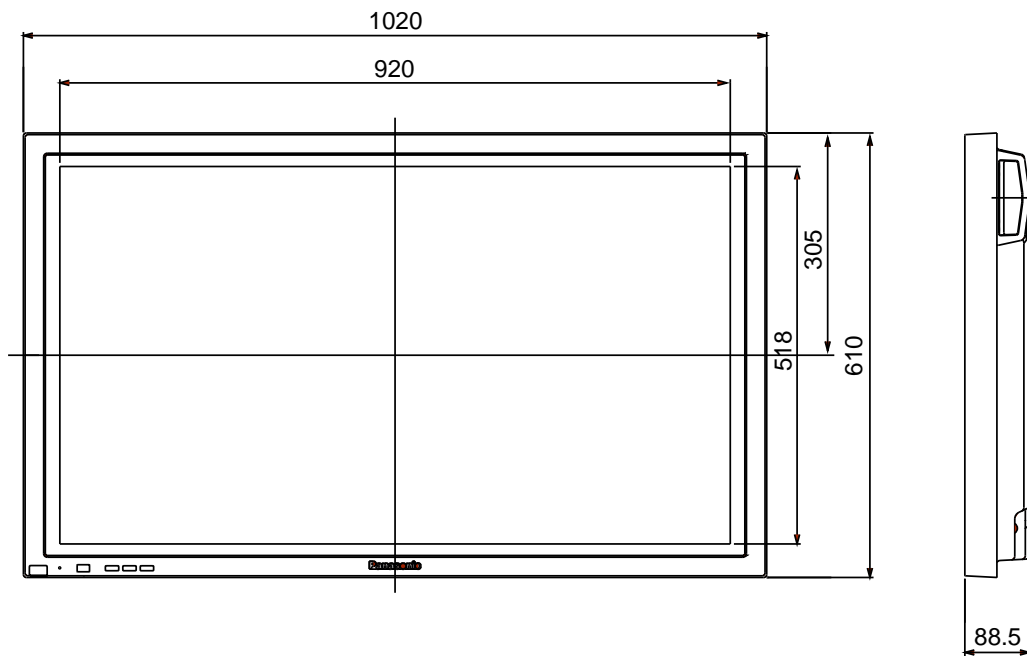
スピーカーの定格は1本あたりの値です。

本体はキャリングハンドル付です。

付属品 ・リモコン ・電池 ・バンド ・電源コード

別売品 ・専用チューナー(BSデジタル内蔵) ・専用チューナー接続端子ボード ・専用チューナー接続ケーブル(15m)
・スピーカー ・壁掛け金具(垂直取り付け) ・壁掛け金具(0度~20度) ・天つり金具(片面吊り)
・据置きスタンド ・移動式スタンド ・壁寄せスタンド
・デジタルRGB(DVI準拠)端子ボード(今秋発売予定)

外形寸法図

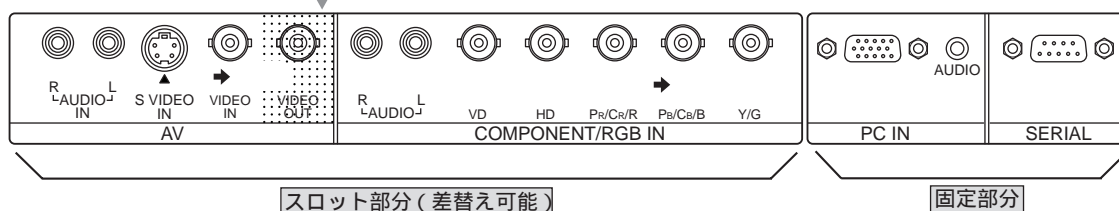


据え置き設置用
スタンド取付時

(注) この図面は縮尺ではありません。

(単位: mm)

接続端子部



スロット部分は、別売品の 専用チューナー接続端子ボード、 DVI (デジタルRGB) 端子ボードと差替え可能です。