

プログレッシブ ワイドプラズマディスプレイ

TH-42PWD5Q (ファン付)

機器概要

本機は高輝度、ハイコントラストでブラウン管なみの高画質を再現したプラズマディスプレイモニターです。また、端子スロット部分（用途に合わせた交換・拡張が可能な部分）を設けることで、多様化する業務用途の情報ソースにフレキシブルに対応するほか、ディスプレイ本体にマルチ画面設定機能などを採用。大規模商業施設や公共施設におけるマルチスクリーンによる「大画面システム」をサポートします。

機器定格（定格及び外観は、予告無く変更する事があります）

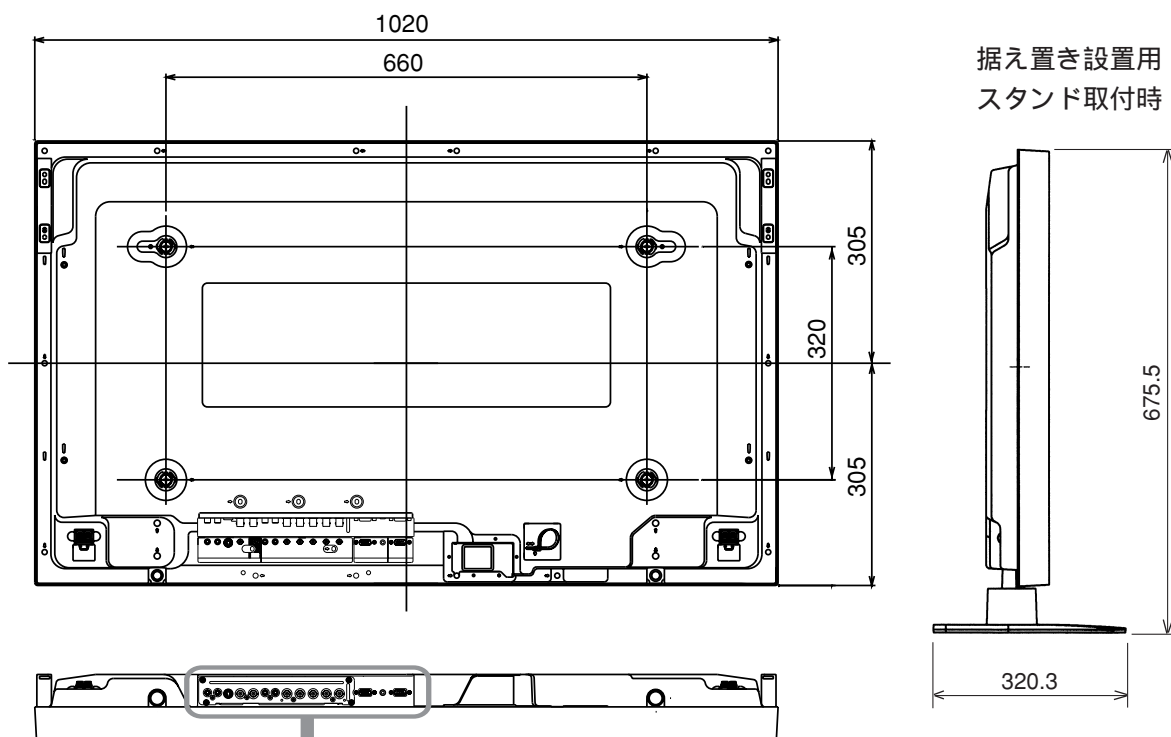
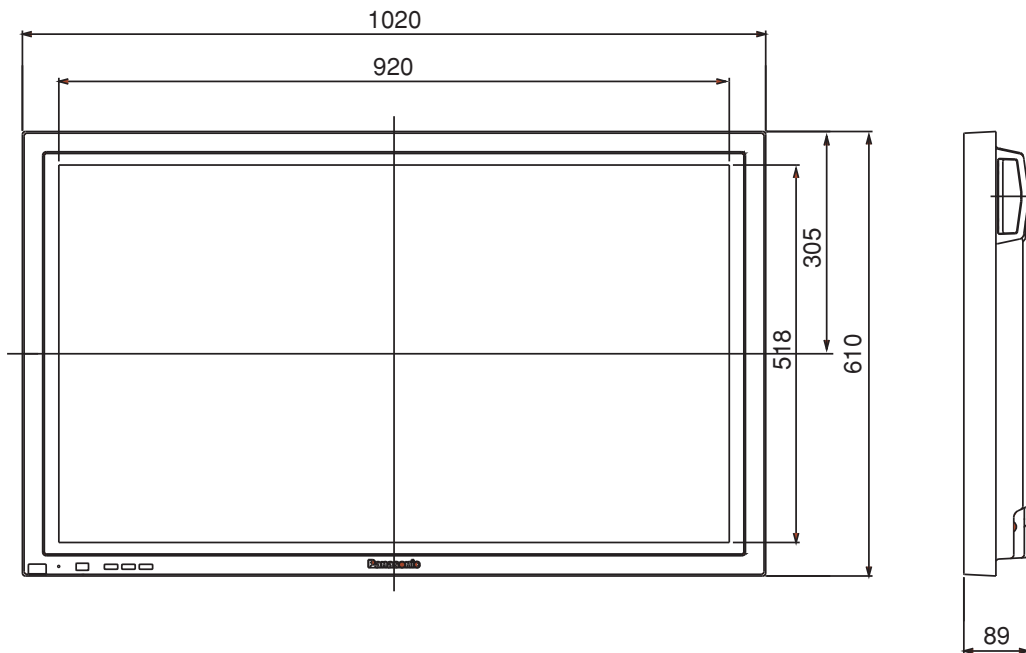
使用電源	AC100 V \pm 10 % 50/60 Hz
消費電力	295 W (本体電源「切」時 0.8 W リモコンで電源「切」時 2.3 W)
プラズマパネル	パネルサイズ : 42型 (16:9) 画素数 : 408,960画素 水平 852 \times 垂直 480 (プログレッシブ)
画面寸法	幅 920 mm 高さ 518 mm 対角 1,056 mm
音声実用最大出力	16 W (8 W + 8 W) (JEITA)
入力信号	コンポーネントビデオ入力 (Y \cdot P _B /C _B \cdot PR/CR) : 60 Hz、15.75 KHz、31.5 KHz、33.75 KHz、45 KHz ビデオ信号 : 59.94 Hz、15.75 KHz RGB入力信号(R、G、B、HD、VD) : 垂直 48 Hz \sim 120 Hz、水平 15.75 KHz \sim 110 KHz パソコン入力 (RGB) : 垂直 48 Hz \sim 120 Hz、水平 15.75 KHz \sim 110 KHz (VGA/SVGA/XGA/SXGA/UXGAに対応) (表示ドットがVGA規格以上の信号は簡易表示)
映像信号入力	1125i/750p/525p/525i
コントラスト比	3000:1 (周囲光無し)
階調	1024階調相当 [デジタルRGB (DVI準拠) 端子ボード使用時は2048階調]
表示色数	1,677 万色
キャビネットカラー	黒メタリック
接続端子 (スロット部分)	ビデオ出力 (ループスルー) : BNC1系統 ビデオ入力 : BNC1系統、音声 (左、右) Sビデオ入力端子 (S2対応、S優先) コンポーネントビデオ入力 (Y \cdot P _B /C _B \cdot PR/CR) : BNC1系統、音声 (左 \cdot 右) RGB入力 (コンポーネントビデオ入力端子兼用) (R、G、B、HD、VD)
接続端子 (固定部分)	PC入力 : ミニD-sub 15ピン (M3ステレオ音声 左 \cdot 右) PDP制御端子 (RS-232C準拠 (D-sub 9ピン)) 外部スピーカー端子 (左 \cdot 右)
電源コードの長さ	2.0 m
外形寸法	幅 1,020 mm 高さ 610 mm 奥行 89 mm (別売据置スタンド設置時 = 幅 1,020 mm 高さ 675.5 mm 奥行 269.5 mm)
質量	28.5 kg (別売据置スタンド取付時 : 31.5 kg)
環境条件	温度 : 0 \sim 40 湿度 : 20 \sim 80 % (非結露) (オンスクリーン表示は英語です)

本体はキャリングハンドル付です。

付属品 ・リモコン ・電池 ・バンド ・電源コード

別売品 ・専用チューナー (BS \cdot 110度CSデジタルハイビジョンチューナー) ・専用チューナー接続端子ボード
・専用チューナー接続ケーブル (15m) ・スピーカー ・壁掛け金具 (垂直取り付け) ・壁掛け金具 (0度 \sim 20度)
・天つり金具 (片面吊り) ・据置きスタンド ・移動式スタンド ・壁寄せスタンド
・デジタルRGB (DVI準拠) 端子ボード ・アクティブスルー端子ボード

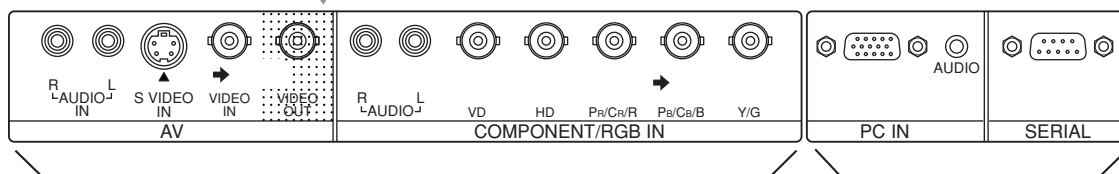
外形寸法図



(注) この図面は縮尺ではありません。

(単位: mm)

接続端子部



スロット部分 (差替え可能)

固定部分

スロット部分は、別売品の 専用チューナー接続端子ボード、 デジタルRGB (DVI準拠) 端子ボード、 アクティブスルー端子ボードと差替え可能です。