

# 地上・BS・110度CSデジタル ハイビジョンプラズマテレビ

# TH-42PX500

## ■機器概要

本機は、デジタルダブルチューナーを装備し、地上デジタル放送、BSデジタル放送、110度CSデジタル放送、地上アナログ放送の各チューナーを内蔵したデジタルハイビジョンプラズマテレビです。当社独自の高画質システム 新「PEAKS」を搭載し、高画質、大画面映像をお楽しみいただけるのに加え、インテリジェントテレビ番組ガイド、SD動画（MPEG4）録画・再生、「Tナビ」サービス対応など便利な機能を搭載し、デジタルネットワークをより簡単にお楽しみいただけます。

## ■機器定格（定格及び外観は、予告無く変更する事があります）

本体	電源	AC100 V 50 Hz / 60 Hz
消費電力	電力	355 W (リモコンで電源「切」時 約 0.1 W : 電源ランプ橙色または回線使用中/データ取得中ランプ橙色 時約37 W)
受信チャンネル		VHF : 1-12 ch、UHF : 13-62 ch、地上デジタル : 000~999 (CATVパススルー対応)、CATV : c13-c38 ch、BSデジタル : 000~999、110度CSデジタル : 000~999
音声実用最大出力		26 W (左 : 13 W + 右 : 13 W) JEITA
スピーカ		ウーハー : φ80 mm丸型2コ スコーカー : 16 mm×73 mm角型4コ
液晶ディスプレイパネル		駆動方式AC型
画面寸法		42V型 (アスペクト比16 : 9) 幅 920 mm 高さ 518 mm 対角 1,056 mm
画素数		786,432 画素 (水平1,024 × 垂直768) [ドット数3,072 × 768]
動作使用条件		温度 : 0℃~40℃
接続端子	N T S C	●ビデオ入力1~4 (ビデオ入力3はS2映像なし) 映像 : 1V [p-p] (75Ω) S2映像 : 輝度・色信号分離 (75Ω) 音声 (左右) : 0.5 V [rms] ●モニター出力 映像 : 1 V [p-p] (75Ω) S2映像※ : 輝度・色信号分離 (75Ω) 音声 (左右) : 0.5 V [rms] ※「フル映像」出力時 : DC約5 V重畳 「ワイドクリアビジョン映像」出力時 : DC約2 V重畳 ●D4映像1~2 Y : 1 V [p-p] (75Ω) P <sub>B</sub> /C <sub>B</sub> : 0.7 V [p-p] (75Ω) P <sub>R</sub> /C <sub>R</sub> : 0.7 V [p-p] (75Ω) 音声1~2 : 左・右 0.5 V [rms] ※入力 (525i [480i]、525p [480p]、1125i [1080i]、750p [720p]) 自動切換式
	コンポーネント (色差) ビデオ	●BS・110度CS-IF入力端子 (75Ω) 兼衛星アンテナ用電源 (DC15 V) 出力
	アンテナ接続	●地上デジタル入力端子 ●地上アナログ入力端子
	パソコン入力	●対応周波数 : 水平31kHz~69kHz 垂直 : 59Hz~86Hz XGA対応 (フル時) 表示画素数を超える入力信号は簡易表示となります。 RGB (ミニD-sub15P) 音声 : 左・右0.5V[rms] (音声入力はM3ステレオミニピンジャック)
	その他	●光デジタル音声出力端子 : -18 dBm、660 nm、JEITA CP-1201準拠 ●モジュラー端子 (電話回線) : 2400 bps、MNP4 (着呼機能なし) ●i.LINK S400 : IEEE1394準拠 2系統 ●Irシステム端子 : Irシステムケーブル (付属品) 用 ●ヘッドホン/イヤホン : 2系統 (16~32Ω推奨) ●SDメモリーカードスロット : 1スロット ●LAN端子 : (10BASE-T/100BASE-TX) ●HDMI端子 : 1系統
外形寸法	質量	幅 1,138 mm 高さ 730 mm 奥行 98 mm (下部最大138 mm) (本体のみ) 40 kg
キャビネット材質		前面 : 樹脂 後面 : 金属製
リモコン		
使用電源		DC 3 V (単三形乾電池2コ)
操作距離		約 7 m 以内 (テレビ正面距離)
操作範囲		左右 : 各約30° 以内 / 上下 : 各約20° 以内
質量		約 180 g (乾電池含む)

付属品 ・ リモコン ・ 単三形電池 ・ 電源コード ・ 3P-2P AC変換器 ・ 取扱説明書 ・ B-CASカード ・ 各種申込書

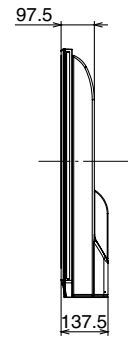
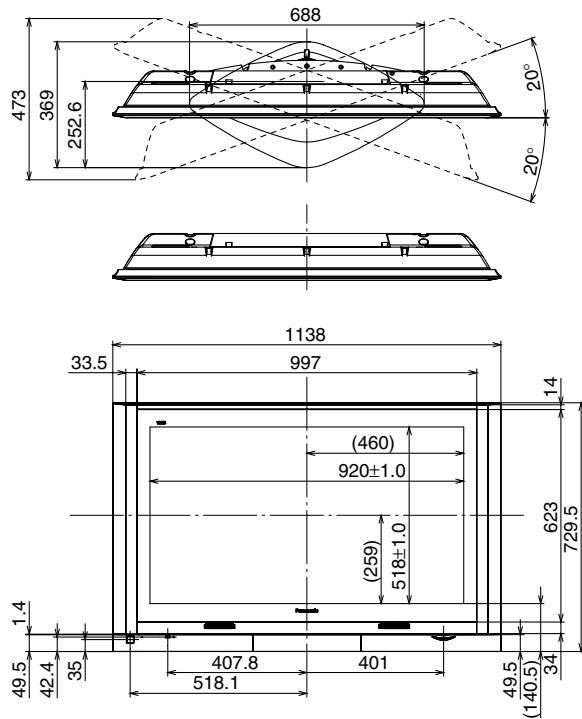
別売品 ・ Irシステムケーブル ・ モジュラーケーブル ・ モジュラー分配器 ・ アンテナプラグ ・ F型接栓 ・ 分波器

・ 専用台 (TY-S42PX500) ・ 据置きスタンド (TY-ST42PX500)

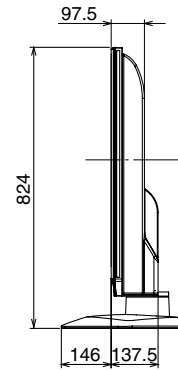
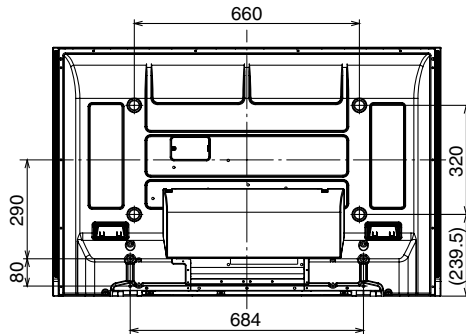
・ 壁掛け金具 (TY-WK42PV3U, TY-WK42PR2U)

# ■外形寸法図

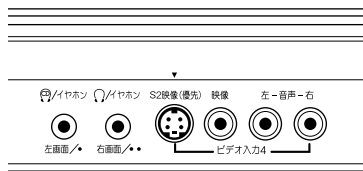
(注) この図面は縮尺ではありません。 (単位: mm)



据え置き設置用スタンド取付時



## 〈前面端子〉



## 〈背面端子〉

