

# カラーテレビ TH-43GF10

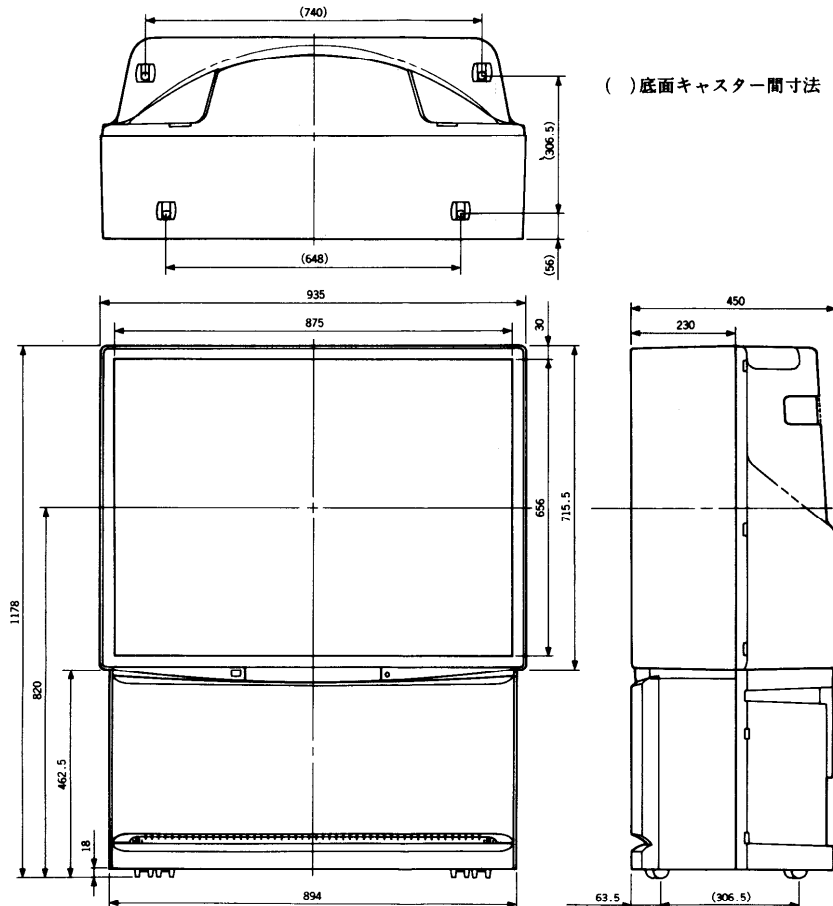
## ■仕様(定格)

(定格および外観は、性能向上その他により予告なく変更することがあります)

- 種類 類: プロジェクションテレビ
- 使用電源: AC100V 50/60Hz
- 消費電力: 260W
  - 主電源又はリモコンで電源「切」時約2.8W
  - BS録画モード「留守録」時約13W
- 音声実用最大出力: 24W(12+12W)EIAJ
- スピーカー: 12cm丸型フルレンジ  
スピーカー2コ バスレフ方式
- 投写管: 7型80度偏向高輝度投写管
- スクリーン寸法: 幅 87.5cm・高さ 65.6cm
- 外形寸法: 横幅 93.5cm・高さ 117.8cm・奥行 45.0cm
- 包装寸法: 横幅 166cm・高さ 128.3cm・奥行 60.4cm
- キャビネット: スチロール樹脂成型品
- 質量(重量): 57.0kg
- 接続端子: テレビ関連
  - アンテナ端子
  - VHF・UHF混合入力(アンテナプラグ)
  - ヘッドホン/イヤホン端子[(8~16Ω)M3プラグ用]
  - VTRシステム端子【M3プラグ用】
    - パナソニック「システムコントロール端子付」
    - ビデオとの接続専用
  - ビデオ入力1・2・3・4(前面)
    - ※S映像優先
      - 映像 1Vp-p(75Ω)
      - S映像 輝度/色信号分離(75Ω)
      - 音声 0.5Vrms
  - モニター出力
    - 映像 1Vp-p(75Ω)
    - S映像 輝度/色信号分離(75Ω)
    - 0.5Vrms
  - ※S映像 ビデオ入力2・3・4の映像を出力
  - ※映像 テレビ、BS、ビデオ入力2・3・4の映像信号およびビデオ入力2・3・4のS映像の信号を出力
    - BS録画「オン」設定およびシステムコントロール端子付ビデオによるBSの「予約録画」のときは、BS信号が優先してきたモニター出力します。
  - ヘッドホン/イヤホン端子[(8~16Ω)M3プラグ用]
  - 外部スピーカー端子(6~16Ω)
  - VTRシステム端子(M3プラグ用)
  - BS関連

- BS・IF入力(75Ω)兼BSコンバーター用電源(DC15V最大4W)出力
- BS拡張入力
  - 映像: 1Vp-p(75Ω)
  - 音声: 0.5Vrms
- AFC入力
- ビットストリーム出力
- 検波出力
- <リモコン発信器>
- 品番: TNQ10441(家製協コード)
- <機能>
- 選局: 電子選局 12局ダイレクト選局(1~12)  
15局エキストラポジション選局(EX1~EX15)  
〔VHF(1~12ch) UHF(13~62ch) CATV(C13~C35)〕  
PLLシンセサイザー(自動)設定方式  
BS(BS-1・3・5・7・9・11・13・15)  
ラストチャンネルメモリー
- 映像: 映像オート
  - 映像オート「オフ」時
  - 色の濃さ、色あい、黒レベル
  - ピクチャー、シャープネス調整可能
  - ※テレビ/ビデオ1~4個別設定可能
- 音声: 音声オート
  - 音声オート「オフ」時
  - バス、トレブル、バランス
  - 調整可能
  - ※テレビ/ビデオ1~4個別設定可能
  - ラストサウンドメモリー
  - サラウンド
- その他: オフタイマー(30、60、90分)  
ラスト入力メモリー  
BSデコーダー操作機能(電源、音声選択、二重音声)  
BS入力レベル  
初期設定メニュー(チャンネル設定、BSコンバーター電源)

## ■外形寸法図



この図面は、縮尺ではありません。

単位(mm)