



47V型タッチパネル搭載屋外対応液晶ディスプレイ

## TH-47LFT30J

### ● 機器定格 (定格および外観は、予告なく変更する事があります)

防塵防水性能	IP53相当
*「IP」とは防塵防水性能の尺度を表す国際基準 (Ingress Protection) の略称です。	

#### ■ディスプレイパネル

画面サイズ	47V型 (1192 mm)
アスペクト比	16:9
画面有効寸法 (W x H)	1039 x 584 mm
解像度 (H x V)	1920 x 1080画素
輝度 (暗室)	1000 cd/m <sup>2</sup> (Typ)
(外光下*1)	1500 cd/m <sup>2</sup> (Max)
コントラスト	1000:1
応答速度	9 ms (G to G)
視野角 (上下左右各)	178° / 178°
パネル寿命	約50,000時間*2
タッチパネル	静電容量式タッチパネル

\*1: 約80,000 lxの環境下で測定した場合。

\*2: 時間はパネル輝半減までの目安です。

#### ■入出力端子

HDMI入力	HDMI TYPE A コネクタ x 2
DVI-D入力	DVI-D 24ピン x 1
音声入力(L/R)	M3ジャック x 1
パソコン入力	ミニ D-sub 15ピン x 1
	DVI Revision 1.0 準拠 HDCP 1.1 準拠 0.5 V[rms] (パソコン入力と共用)
	G : 1.0 V[p-p] (75Ω) 同期信号を含む : 0.7 V[p-p] (75Ω) 非同期信号時 B : 0.7 V[p-p] (75Ω) R : 0.7 V[p-p] (75Ω)
	HD/VD : 1.0~5.0 V[p-p] (ハイインピーダンス)
音声入力(L/R)	M3ジャック x 1
	0.5 V[rms] (DVI-D入力と共用)
タッチパネル端子 I/Fコネクタ	TYPE B
シリアル	D-sub 9ピン x 1(外部制御用端子)
	USB2.0 準拠 RS-232C 準拠

#### ■電源

使用電源	AC100V±10%, 50Hz/60Hz
消費電力	310W
動作時平均消費電力*3	約250W
本体電源「切」時	約0.1W
リモコン電源「切」時	待機電力低減設定「オン」約0.1W, 待機電力低減設定「オフ」約0.2W
(冬期モード使用時)	バックライト点灯時 約110W, バックライト消灯時 約40W

\*3: IEC62087 Ed.2の測定方法に基づく。

#### ■音声

外部スピーカー	8Ω, 10W [5W + 5W] (10%THD)
---------	----------------------------

#### ■機構

外形寸法 (幅 x 高さ x 奥行)	1149 x 694 x 271 mm
梱包外形寸法 (幅 x 高さ x 奥行)	1309 x 792 x 406 mm
質量	約 62.0 kg
梱包質量	約 72.0 kg
ベゼル幅	50 mm
キャビネット 材質/カラー	アルミ/シルバー
マウント規格	VESA 400 x 400 mm

#### ■環境条件

動作範囲	温度: 0℃ ~ 45℃*4, -20℃ ~ 45℃*4 (冬期モード)
	湿度: 20% ~ 90%
保管範囲	温度: -20℃ ~ 60℃*5
	湿度: 20% ~ 90% (結露なきこと)

\*4: 直射日光が液晶パネル面に当たる場所に設置すると、動作温度は45℃未満ではなく40℃未満になります。

\*5: 温度が40℃ ~ 60℃の場合、湿度は20% ~ 40%で保管してください。

#### ■リモコン

使用電源	DC 3V (単3形乾電池 2個)
質量	約 100g (乾電池含む)

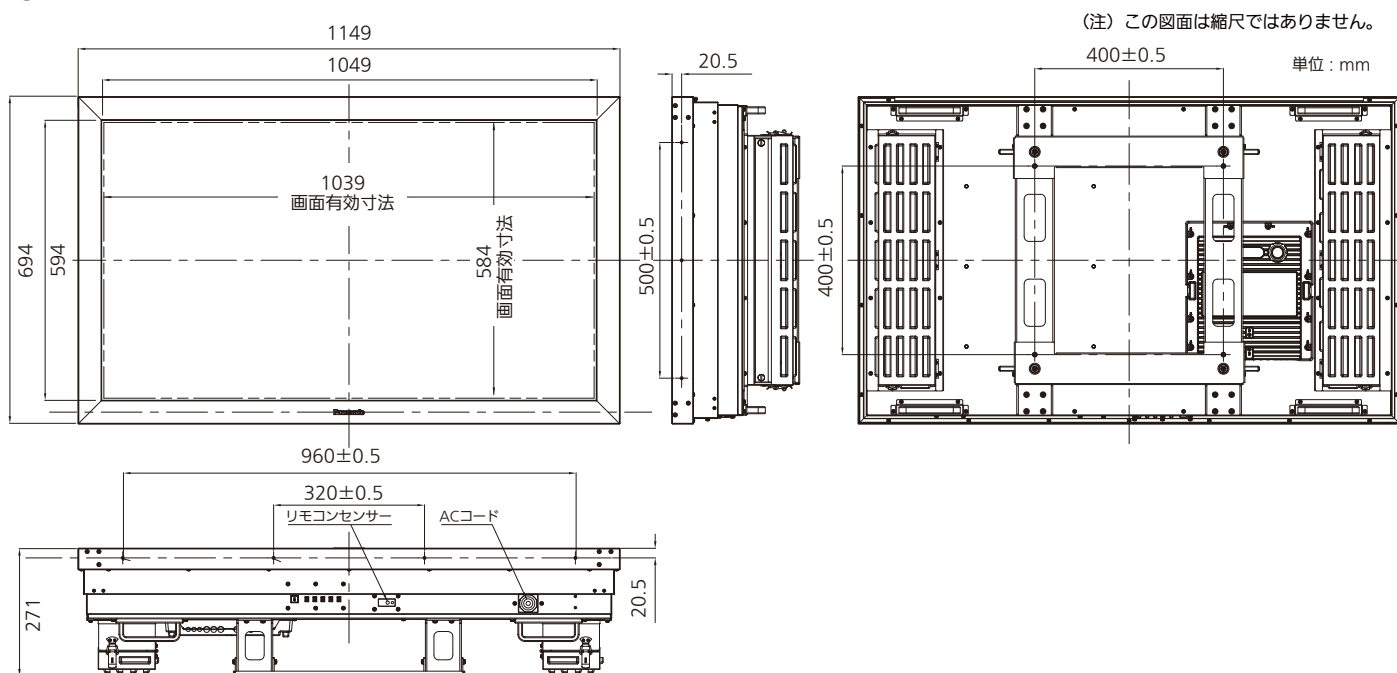
#### ■付属品

・取り扱い説明書 ・リモコン ・単3形乾電池 x 2 ・USBケーブル (3m) ・CD-ROM (ドライバソフト)

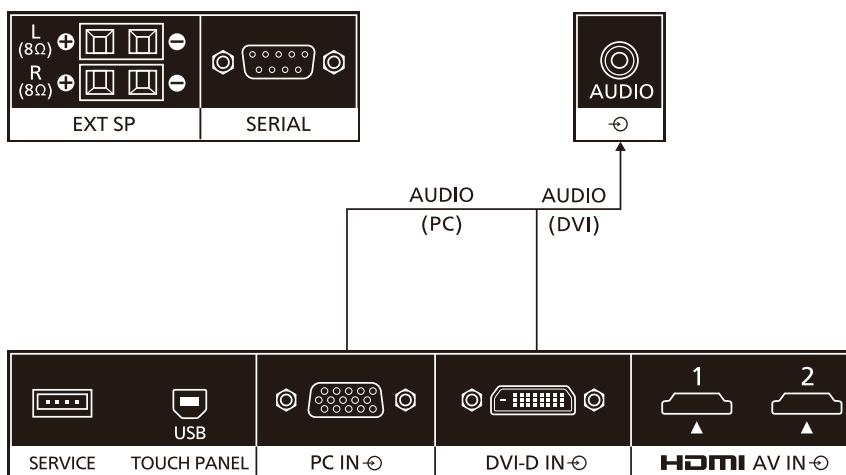
● 主な機能

デジタルズーム	○ (x1 ~ x4)
簡易映像拡大機能	○ (N x M, 最大 5 x 5)
起動遅延制御	○
目地設定	○
1:1ピクセルモード	○
自動位置補正	○
スクリーンセーバー	○
待機電力低減設定	○
パワーマネジメント	○
ECO	オン/オフ
入力切替固定	○
ボタン操作制限	○
リモコン操作制限	○
冬期モード	○
無信号時自動入力切替	○
設置方向	縦横共用

● 外形寸法図



● 接続端子部



<お願い>  
USB端子の上（この図では左）にある端子はサービス用です。  
通常は何も接続しないでください。

## ● 対応信号表

信号名	水平周波数 (kHz)	垂直周波数 (kHz)	PC IN (Dotclock(MHz))	DVI-D IN (Dotclock(MHz))	HDMI1 HDMI2
コンポーネント信号	525(480)/60i	15.73	59.94	○ (27.0)	○
	525(480)/60p	31.47	59.94	○ (27.0)	○
	625(575)/50i	15.63	50.00		
	625(576)/50i	15.63	50.00		○ (27.0)
	625(575)/50p	31.25	50.00		
	625(576)/50p	31.25	50.00		○ (27.0)
	750(720)/60p	45.00	60.00		○ (74.25)
	750(720)/50p	37.50	50.00		○ (74.25)
	1125(1080)/60p	67.50	60.00		○ (148.5)
	1125(1080)/60i	33.75	60.00		○ (74.25)
	1125(1080)/50p	56.25	50.00		○ (148.5)
	1125(1080)/50i	28.13	50.00		○ (74.25)
	1125(1080)/24sF	27.00	48.00		
	1125(1080)/30p	33.75	30.00		○ (74.25)
	1125(1080)/25p	28.13	25.00		○ (74.25)
1125(1080)/24p	27.00	24.00		○ (74.25)	
PC信号	640x400@70Hz	31.46	70.07	○ (25.17)	○ (25.17)
	640x400@85Hz	37.86	85.08	○ (31.5)	○ (31.5)
	640x480@60Hz	31.43	59.88	○ (25.15)	○ (25.15)
	640x480@60Hz	31.47	59.94	○ (25.18)	○ (25.18)
	640x480@67Hz	35.00	66.67	○ (30.24)	○ (30.24)
	640x480@72Hz	37.86	72.81	○ (31.5)	○ (31.5)
	640x480@75Hz	37.50	75.00	○ (31.5)	○ (31.5)
	640x480@85Hz	43.27	85.01	○ (36.0)	○ (36.0)
	720x400@70Hz	31.47	70.08	○ (28.32)	○ (28.32)
	800x600@55Hz	34.50	55.38	○ (35.33)	○ (35.33)
	800x600@56Hz	35.16	56.25	○ (36.0)	○ (36.0)
	800x600@60Hz	37.88	60.32	○ (40.0)	○ (40.0)
	800x600@60Hz	38.00	60.51	○ (40.13)	○ (40.13)
	800x600@72Hz	48.08	72.19	○ (50.0)	○ (50.0)
	800x600@75Hz	46.88	75.00	○ (49.5)	○ (49.5)
	800x600@85Hz	53.67	85.06	○ (56.25)	○ (56.25)
	852x480@60Hz	31.47	59.94	○ (33.54)	○ (34.24)
	1024x768@50Hz	39.55	50.00	○ (51.89)	○ (51.89)
	1024x768@60Hz	48.36	60.00	○ (65.0)	○ (65.0)
	1024x768@60Hz	48.50	60.02	○ (64.99)	○ (65.18)
	1024x768@70Hz	56.48	70.07	○ (75.0)	○ (75.0)
	1024x768@75Hz	60.24	74.93	○ (80.0)	○ (80.0)
	1024x768@75Hz	60.02	75.03	○ (78.75)	○ (78.75)
	1024x768@75Hz	61.01	75.70	○ (80.05)	○ (81.0)
	1024x768@85Hz	68.68	85.00	○ (94.5)	○ (94.5)
	1024x768@120Hz	97.55	119.99	○ (115.5)	○ (115.5)
	1066x600@60Hz	37.64	59.94	○ (53.0)	○ (53.0)
	1152x864@60Hz	53.70	60.00	○ (81.62)	○ (81.62)
	1152x864@75Hz	67.50	75.00	○ (108.0)	○ (108.0)
	1152x900@65Hz	61.20	65.20	○ (92.0)	○ (92.0)
	1152x900@66Hz	61.85	66.00	○ (94.5)	○ (94.5)
	1152x900@75Hz	71.40	75.60	○ (105.1)	○ (105.1)
	1280x768@60Hz	47.78	59.87	○ (79.50)	○ (79.50)
	1280x800@50Hz	41.20	50.00	○ (68.55)	○ (68.55)
	1280x960@60Hz	60.00	60.00	○ (108.0)	○ (108.0)
	1280x960@85Hz	85.94	85.00	○ (148.5)	○ (148.5)
	1280x1024@50Hz	52.70	50.00	○ (89.38)	○ (89.38)
	1280x1024@60Hz	63.34	59.98	○ (108.18)	○ (108.18)
	1280x1024@60Hz	63.90	60.00	○ (107.35)	○ (107.35)
	1280x1024@60Hz	63.37	60.01	○ (107.5)	○ (107.5)
	1280x1024@60Hz	63.74	60.02	○ (108.1)	○ (108.1)
	1280x1024@60Hz	63.98	60.02	○ (108.0)	○ (108.0)
	1280x1024@60Hz	63.79	60.18	○ (108.19)	○ (108.19)
	1280x1024@66Hz	70.66	66.47	○ (119.84)	○ (119.84)
	1280x1024@75Hz	79.98	75.02	○ (135.0)	○ (135.0)
	1280x1024@76Hz	81.13	76.11	○ (135.0)	○ (135.0)
	1280x1024@85Hz	91.15	85.02	○ (157.5)	○ (157.5)
	1366x768@60Hz	47.71	60.02	○ (85.5)	○ (85.5)
	1366x768@50Hz	39.55	50.00	○ (69.92)	○ (69.92)
	1366x768@60Hz	48.36	60.00	○ (86.71)	○ (87.44)
	1400x1050@60Hz	65.12	59.91	○ (121.38)	○ (122.43)
	1400x1050@60Hz	65.32	59.98	○ (121.75)	○ (121.75)
	1400x1050@60Hz	65.35	60.12	○ (121.81)	○ (121.85)
	1400x1050@75Hz	82.28	74.87	○ (156.0)	○ (156.0)
1600x1200@60Hz	75.00	60.00	○ (162.0)	○ (162.0)	
1920x1080@60Hz	67.50	60.00	○ (148.5)	○ (148.5)	
1920x1200@60Hz	74.04	59.95	○ (154.0)	○ (154.0)	
Macintosh13"(640x480)	35.00	66.67	○ (30.24)	○ (30.24)	
MacintoshLC13"(640x480)	34.97	66.60	○ (31.33)	○ (31.33)	
Macintosh16"(832x624)	49.72	74.55	○ (57.28)	○ (57.28)	
Macintosh19"(1024x768)	60.24	75.08	○ (80.0)	○ (80.0)	
Macintosh21"(1152x870)	68.68	75.06	○ (100.0)	○ (100.0)	
Macintosh II(1280x1024)	80.00	75.00	○ (134.4)	○ (135.2)	