

ハイビジョンプロジェクションテレビ

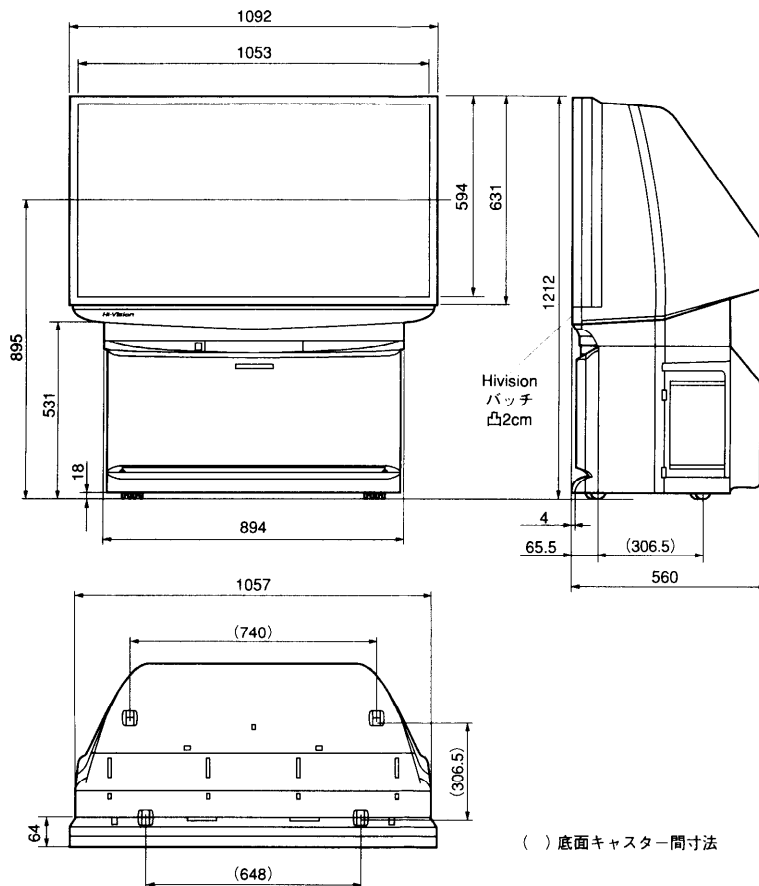
TH-48HG1

■機器仕様 (仕様および外観は、性能向上その他により予告なく変更することがあります)

<p>使用電源 AC100V 50/60Hz</p> <p>消費電力 270W</p> <p>音声実用最大出力 30W(10W+10W+10W)EIAJ</p> <p>スピーカー 3-1音声ステレオ方式 13×8cm精肉スピーカー×1コ 14cm円型スピーカー×2コ</p> <p>投影画面寸法 スクリーン 7型 90度偏向高輝度投写管×3本 レンズ一体液冷方式 横幅105.3cm 高さ59.4cm</p> <p>実用視野角 48型透過式広角スクリーン(16:9) 水平方向±約80度、垂直方向±約36度</p> <p>外形寸法 重量 横幅109.2cm 高さ121.1cm 奥行55.8cm 65.2kg</p> <p>接続端子 ストローク樹脂成型 テレビ/ビデオ関連 ●UHF/VHF入力 75Ω軸式 UHF/VHF混合入力 ●ビデオ入力1、2、3(後面)、4(前面) 映像(RCAピン) : 1.0Vp-p(75Ω) S映像(S1/S2端子) : 輝度/色信号分離(75Ω) 音声(RCAピン) : 0.5Vrms *S1/S2映像(S1/S2端子)入力優先 ●モニター出力(15.75kHz) 映像(RCAピン) : 1.0Vp-p(75Ω) S映像(S1/S2端子) : 輝度・色信号分離 (75Ω、フル時DC5V重量EIAJ) 音声(RCAピン) : 0.5Vrms *S1映像端子 : ビデオ入力2/4のS映像信号を出力。また、ハイビジョン放送、 MUSEの映像信号は、NTSC変換され出力します。 *映像(RCA端子) : テレビ、BS、ビデオ入力2~4、BS拡張入力の映像信号および ビデオ入力2~4のS信号出力。 また、ハイビジョン放送、MUSEの映像信号は、NTSC変換され 出力します。 BS録画「オン」設定または「システムコントロール端子」付ビデオ によるBS予約録画のときは、BSが優先して出力されます。 ●VTRシステム端子(M3プラグ)パナソニック「システムコントロ ール端子」付ビデオとの接続専用。 ●ヘッドホン/イヤホン端子2系統〔(16~32Ω)M3プラグ〕 ファミリーイヤホン端子はイヤホンを接続してもスピーカーから 音声が出ます。 BS関連 ●BS-IF入力(75Ω)兼BSコンバーター用電源(DC15V 出力) ●BS拡張入力(RCAピン) 〔映像(RCAピン) : 1.0Vp-p(75Ω) 音声(RCAピン) : 0.5Vrms〕 ●ビットストリーム出力(RCAピン) ●接続出力(RCAピン) ●MUSEビットストリーム出力(RCAピン) HD関係 ●HDビデオ入力 (33.75kHz RCAピン) 映像 : Y 1.0Vp-p(75Ω) P_B、P_R 0.7Vp-p(75Ω) 音声 : 左、右、センター、サラウンド0.5Vrms</p>	<p>環境条件 (リモコン発信器) 電源 : TNQE090 DC3V(単3形乾電池2コ) 使用電圧 : 家庭協コード 操作距離 : 約7m以内(テレビ正面距離) 約5m以内(受光部左右30°以内) 質量 : 約180g(乾電池含)</p> <p>映像 12局(ダイレクト)+16局(エキストラポジション) VHF(1~12)/UHF(13~62)/CATV(C13~C35)/BS(BS1~15) PLLシンセサイザー(自動設定方式) ラストチャンネルメモリ 微調整可能 ゴーストリダクション設定 A1、3次元Y/C分離 NR、フレーム/ライン切換 映像メニュー オート、シネマ、ゲーム、ダイナミック、オートモード以外で 色の濃さ、色あい、黒レベル、ピクチャー、シャープネス、 色温度設定可能 *テレビ/ビデオ1~4/ハイビジョン、MUSEごとに設定可能 ワイド画面 セルフワイド、ズーム、フル、ジャスト、ノーマル *テレビ/BS/ビデオ1~4ごとに設定可能 ●ズームモード時 画面位置調整可能 ●セルフ字幕 字幕位置調整可能 ●映像オフ 音声多重内蔵 音声オート、 *音声オート「オフ」時、バランス、バス、トレブル設定可能 サラウンド</p> <p>音声 S 拡張入力 *チャンネルごと設定可能、入力レベル、BS録画 コンバーター電源内蔵 コンバーター電源ショート検出 目次サーチ、予約一発呼び出し 予約プリセット、文字スタンバイ、2画面 記憶ページ数 約300ページ オンスクリーンガイド オフタイマー(30/60/90分) ラストメモリ(画面切換) 色重ね調整</p>
--	---

*プロジェクションテレビの型(48型等)は画面寸法を表すものではなく、ブラウン管の外形対角寸法を基準とした大きさの目安です。

■外形寸法図



(注) この画面は正確な縮尺ではありません。

(単位 : mm)