



50V 型インタラクティブプラズマディスプレイ

TH-50PB2J

赤外線軽減対応 / 映り込み軽減対応モデル

● 機器定格 (定格および外観は、予告なく変更する事があります)

■ディスプレイパネル

画面サイズ	50V型 (1,268 mm)
アスペクト比	16:9
画面有効寸法 (W x H)	1,105 x 622 mm
解像度 (H x V)	1,920 x 1,080画素
画素ピッチ (H x V)	0.576 x 0.576 mm
コントラスト*1	5,000,000 : 1
階調数	6,144 階調 (相当)
パネル寿命*2	約100,000時間
電子ペン検出方式	プラズマ光検出方式

*1: 同一画面内で同時の表現できるパネルの暗所コントラスト。4%ウィンドウのホワイト信号で映像モード「ダイナミックモード」時に測定。

*2: 時間はスタンダードモード/動画表示時のパネル輝半減までの目安です。残像(焼き付き)・故障等は除きます。

■入出力端子

ビデオ入力	BNC x 1	1.0 V [p-p] (75 Ω)
音声入力 (左右)	M3 ジャック x 1セット (コンポーネントビデオ入力と共用)	0.5 V [rms]
コンポーネントビデオ/RGB入力	BNC x 3	Y/G : 1.0 V [p-p] (75 Ω) (同期信号含む) B/Pb/Cb, R/Pr/Cr : 0.7 V [p-p] (75 Ω)
音声入力 (左右)	M3 ジャック x 1セット (ビデオ入力と共用)	0.5 V [rms]
HDMI入力	HDMI TYPE A コネクタ x 1	
デジタルRGB (DVI-D) 入力	DVI-D 24ピン x 1	DVI Revision 1.0準拠 HDCP 1.1対応
音声入力 (左右)	M3 ジャック x 1 (パソコン入力と共用)	0.5 V [rms]
パソコン入力	ミニD-sub15ピン (メス) x 1 ブラグ & プレイ (VESA DDC 2B)	Y/G : 1.0 V [p-p] (75 Ω) 同期信号含む 0.7 V [p-p] (75 Ω) 非同期信号時 B/Pb/Cb, R/Pr/Cr : 0.7 V [p-p] (75 Ω) HD/VD : 1.0- 5.0 V [p-p] (ハイインピーダンス)
音声入力 (左右)	M3 ジャック x 1 (DVI-D入力と共用)	0.5 V [rms]
ワイヤレスモジュール接続端子	ワイヤレスモジュール (ET-WM200) 専用 x 1	
電子ペンアダプタ接続端子	電子ペンアダプタ専用 x 1*3	
外部メモリ / 電子ペン充電接続端子	USBメモリ*3 / 電子ペン充電専用 x 1	
電子ペン充電接続端子	電子ペン充電専用 x 1	
ファンクションスロット: SLOT 2.0	1 (空き)	
外部スピーカー出力	6Ω、16 W [8 W + 8 W] (10 %THD)	

*3: イーザーホワイトボード機能使用時のみ有効

■制御端子

LAN端子	RJ45 10BASE-T/100BASE-TX、PLink 対応
外部制御 (シリアル) 用端子	D-sub 9ピン x 1 (外部制御端子)、RS-232C準拠

■電源

使用電源	AC100 V ± 10 % 50 Hz/60 Hz
消費電力	385 W
動作時平均消費電力*4	約 230 W
本体電源「切」時	約 0.2 W
リモコン電源「切」時	約 0.4 W

*4: IEC62087 Ed.2の測定方法に基づく。

■音声

音声実用最大出力	20 W (10 W + 10 W) JEITA
スピーカー	フルレンジ: 12 cm x 4 cm 2個

■機構

外形寸法 (幅 x 高さ x 奥行)	1,210 x 724 x 89 mm
梱包外形寸法 (幅 x 高さ x 奥行)	1,387 x 839 x 286 mm
質量	約 34 kg
梱包質量	約 42 kg
キャビネットカラー	黒

■環境条件

動作範囲	温度: 0 °C ~ 40 °C
	湿度: 20 % ~ 80 % (結露なきこと)
	高度: 0 ~ 2,800 m
保管範囲	温度: -20 °C ~ 60 °C
	湿度: 20 % ~ 90 % (結露なきこと)
	高度: 0 ~ 3,300 m

■リモコン

使用電源	DC 3 V (単3形乾電池 2個)
動作距離	約 7 m以内 (プラズマディスプレイ正面距離)
使用範囲	受光部左右: 30°以内、受光部上下: 20°以内
質量	約 100 g (乾電池含む)

■電子ペン

伝送方式	2.4GHz無線伝送
電池	リチウムイオンポリマー電池
外形寸法 (長さ x 高さ)	201.2 x 21.3 mm (光学アタッチメント装着時 239.2 x 25.4 mm)
質量	約 43 g (光学アタッチメント装着時 約 55 g)
使用時間	約 5 時間
充電時間	約 4 時間
充電方式	非接触充電 (電磁誘導方式)
リモートポインター使用可能範囲	正面から 5 m、45° から 3 m

●主な機能

イーザーホワイトボード機能	○
2画面表示機能	○ (ピクチャーインピクチャー / ピクチャーインホワイトボード)
リモートポインター機能	○
ワイヤレス機能*	○
デジタルズーム	○
1 : 1ピクセルモード	○
画面表示領域設定	○
オートセットアップ	○
メモリー機能	○
NANODRIFTモード	○ (スムーズ / ピクセル)
消費電力低減設定	○
待機電力低減設定	○
パワーマネジメント (PC/DVI-D)	○
無信号自動オフ	○
スタジオモード (W/B、Gain)	○
初期入力 / スタート音量設定	○
最大音量設定	○
エコモード対応	○
環境光AI対応	○

*オプションのET-WM200が必要です

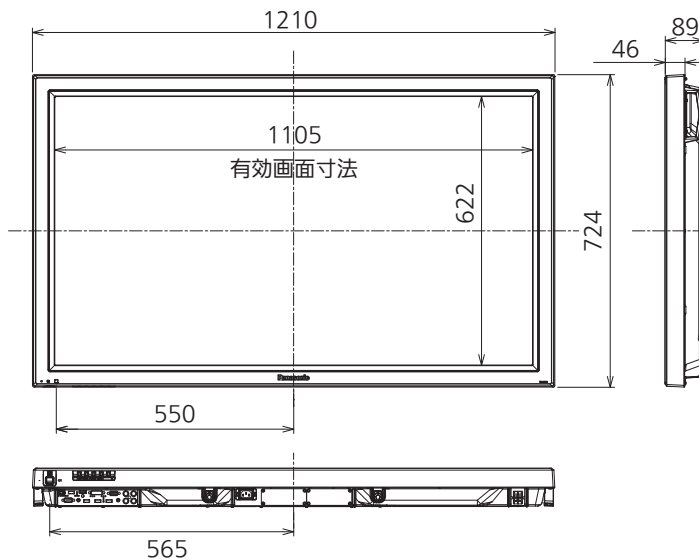
●付属品

- ・取り扱い説明書 ・ソフトウェア CD-ROM x 1 ・リモコン ・乾電池
- ・クランパー ・電源コード
- ・電子ペンセット
- ・電子ペン x 1, 電子ペンアダプター x 1, ペン先 x 1, 消しゴム先 x 1, 光学アタッチメント x 1, 充電器 x 1, スタンド x 1, 取り付け金具 x 1, クランパー x 1, 充電ケーブル x 1, ケーブル x 2, ビス x 2

●別売オプション

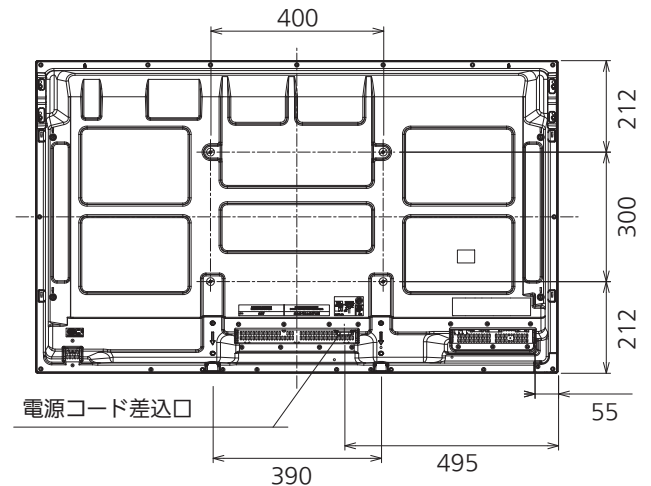
据置きスタンド	TY-ST42P50
壁掛け金具 (垂直)	TY-WK42PV20
壁掛け金具 (角度可変)	TY-WK42PR20
天吊り金具	TY-CE42PS20
移動式スタンド	TY-ST58PF20
移動式スタンド	TY-ST50PB2
電子ペン	TY-TPEN2
電子ペンアダプター	TY-TAD20
充電器 (電子ペン用)	TY-TCG20
ワイヤレスモジュール	ET-WM200
イーザーワイヤレススティック	ET-UW100
外付けタッチパネル	TY-TP50P30K
デュアルビデオ端子ボード	TY-FB9BD
DVI-D端子ボード	TY-FB11DD
デュアルHDMI端子ボード	TY-FB10HMD
HD-SDI端子ボード	TY-FB9HD
HD-SDI (音声対応) 端子ボード	TY-FB10HD
デュアルリンクHD-SDI端子ボード	TY-FB11DHD
スロットインPC	PN1HJ7 (Windows7) PN1HJ8 (Windows8)

●外形寸法図

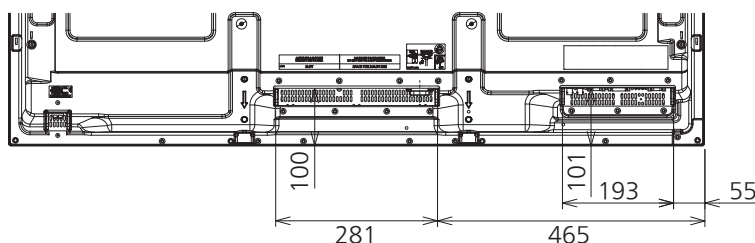


(注) この図面は縮尺ではありません。

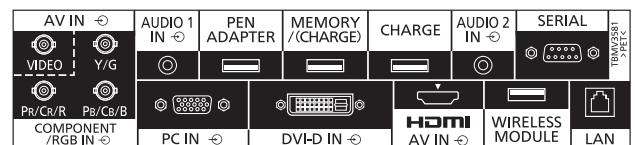
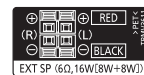
単位 : mm



●端子部寸法図



●接続端子部



● 対応信号表

* 表示可能な入力信号

	信号名	水平周波数 (kHz)	垂直周波数 (Hz)	COMPONENT / RGB IN / PC IN (Dot clock (MHz))	DVI-D IN (Dot clock (MHz))	HDMI
1	525 (480) / 60i	15.73	59.94	* (13.5)	* (27.0)	*
2	525 (480) / 60p	31.47	59.94	* (27.0) *5	* (27.0)	*
3	625 (575) / 50i	15.63	50.00	* (13.5)		
4	625 (576) / 50i	15.63	50.00		* (27.0)	*
5	625 (575) / 50p	31.25	50.00	* (27.0)		
6	625 (576) / 50p	31.25	50.00		* (27.0)	*
7	750 (720) / 60p	45.00	60.00	* (74.25)	* (74.25)	*
8	750 (720) / 50p	37.50	50.00	* (74.25)	* (74.25)	*
9	1,125 (1,080) / 60p	67.50	60.00	* (148.5) *1	* (148.5)	*
10	1,125 (1,080) / 60i	33.75	60.00	* (74.25) *1	* (74.25)	*
11	1,125 (1,080) / 50p	56.26	50.00	* (148.5) *1	* (148.5)	*
12	1,125 (1,080) / 50i	28.13	50.00	* (74.25) *1	* (74.25)	*
13	1,125 (1,080) / 24sF	27.00	48.00	* (74.25) *2		
14	1,125 (1,080) / 30p	33.75	30.00	* (74.25) *1	* (74.25)	
15	1,125 (1,080) / 25p	28.13	25.00	* (74.25) *1	* (74.25)	
16	1,125 (1,080) / 24p	27.00	24.00	* (74.25) *1	* (74.25)	*
17	1,250 (1,080) / 50i	31.25	50.00	* (74.25) *3		
18	2,048 × 1,080 / 24sF *7	27.00	48.00			
19	2,048 × 1,080 / 24p *7	27.00	24.00			
20	640 × 400 @70 Hz	31.46	70.07	* (25.17)		
21	640 × 480 @60 Hz	31.47	59.94	* (25.18) *6	* (25.18)	*
22	640 × 480 @72 Hz	37.86	72.81	* (31.5)		
23	640 × 480 @75 Hz	37.50	75.00	* (31.5)		
24	640 × 480 @85 Hz	43.27	85.01	* (36.0)		
25	800 × 600 @56 Hz	35.16	56.25	* (36.0)		
26	800 × 600 @60 Hz	37.88	60.32	* (40.0)	* (40.0)	*
27	800 × 600 @72 Hz	48.08	72.19	* (50.0)		
28	800 × 600 @75 Hz	46.88	75.00	* (49.5)		
29	800 × 600 @85 Hz	53.67	85.06	* (56.25)		
30	852 × 480 @60 Hz	31.47	59.94	* (33.54) *6	* (34.24)	*
31	1,024 × 768 @50 Hz	39.55	50.00		* (51.89)	*
32	1,024 × 768 @60 Hz	48.36	60.00	* (65.0)	* (65.0)	*
33	1,024 × 768 @70 Hz	56.48	70.07	* (75.0)		
34	1,024 × 768 @75 Hz	60.02	75.03	* (78.75)		
35	1,024 × 768 @85 Hz	68.68	85.00	* (94.5)		
36	1,066 × 600 @60 Hz	37.64	59.94	* (53.0)	* (53.0)	*
37	1,152 × 864 @60 Hz	53.70	60.00		* (81.62)	*
38	1,152 × 864 @75 Hz	67.50	75.00	* (108.0)		
39	1,280 × 768 @60 Hz	47.70	60.00	* (80.14)		
40	1,280 × 800 @60 Hz (1)	49.31	59.91	* (71.0)	* (71.0)	*
41	1,280 × 800 @60 Hz (2)	49.70	59.81	* (83.5)	* (83.5)	*
42	1,280 × 960 @60 Hz	60.00	60.00	* (108.0)		
43	1,280 × 960 @85 Hz	85.94	85.00	* (148.5)		
44	1,280 × 1,024 @60 Hz	63.98	60.02	* (108.0)	* (108.0)	*
45	1,280 × 1,024 @75 Hz	79.98	75.03	* (135.0)		
46	1,280 × 1,024 @85 Hz	91.15	85.02	* (157.5)		
47	1,366 × 768 @50 Hz	39.55	50.00		* (69.92)	*
48	1,366 × 768 @60 Hz	48.36	60.00	* (86.71)	* (87.44)	*
49	1,400 × 1,050 @60 Hz	65.22	60.00		* (122.61)	*
50	1,440 × 900 @60 Hz (1)	55.47	59.90	* (88.75)	* (88.75)	*
51	1,440 × 900 @60 Hz (2)	55.93	59.89	* (106.5)	* (106.5)	*
52	1,600 × 1,200 @60 Hz	75.00	60.00	* (162.0)	* (162.0)	*
53	1,600 × 1,200 @65 Hz	81.25	65.00	* (175.5)		
54	1,920 × 1,080 @60 Hz	67.50	60.00	* (148.5) *4	* (148.5)	*
55	1,920 × 1,200 @60 Hz	74.04	59.95		* (154.0)	*
56	Macintosh13" (640 × 480)	35.00	66.67	* (30.24)		
57	Macintosh16" (832 × 624)	49.72	74.54	* (57.28)		
58	Macintosh21" (1,152 × 870)	68.68	75.06	* (100.0)		

* 1: SMPTE 274M準拠。

* 2: SMPTE RP211準拠。

* 3: SMPTE 295M準拠。

* 4: 1,125 (1,080) / 60pとして認識します。

* 5: PC INに525p信号を入力し、RGBフォーマット選択した場合、VGA 60 Hzとして認識します。

* 6: PC IN以外の入力端子にVGA 60 Hzフォーマットの信号が入力された場合、525pとして認識します。

* 7: SMPTE 292M、372M準拠。Dual Link HD-SDI端子ボード (TY-FB11DHD) 装着時に受像可能となります。