

ハイビジョン プラズマディスプレイ

TH-50PF10KR

■機器概要

本機はプロフェッショナルモデル 50V型フルハイビジョンプラズマディスプレイです。本体背面に3連装のファンクションスロット機構を装備し、オプションのファンクションボードを差し替えることにより、さまざまなシステムソリューションを実現することができます。プロフェッショナル用途に適した、ポートレート設定機能・2画面機能・簡易映像拡大・デジタルズーム・各種ユーティリティ機能・DPMS（ディスプレイパワーマネージメント）・無信号自動オフなどの機能を設け、さまざまな活用シーンに柔軟に対応いたします。赤外線マイク対応・縦横共用モデルです。

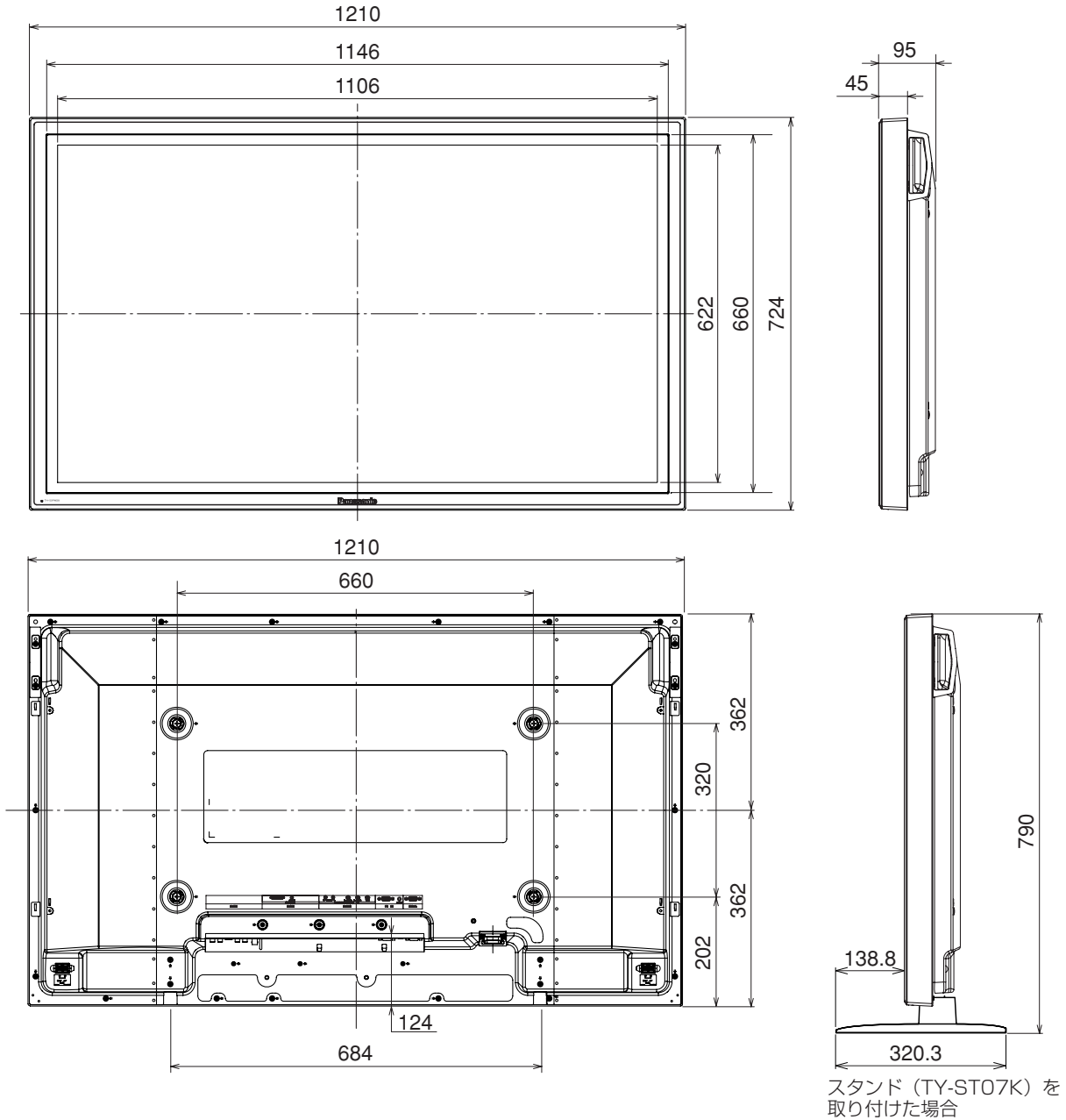
注) 2画面機能では、主画面+副画面において、アナログ（コンポーネント/RGB）とアナログ（コンポーネント/RGB）信号を組み合わせた2画面表示はできません。

■機器定格（定格及び外観は、予告無く変更する事があります）

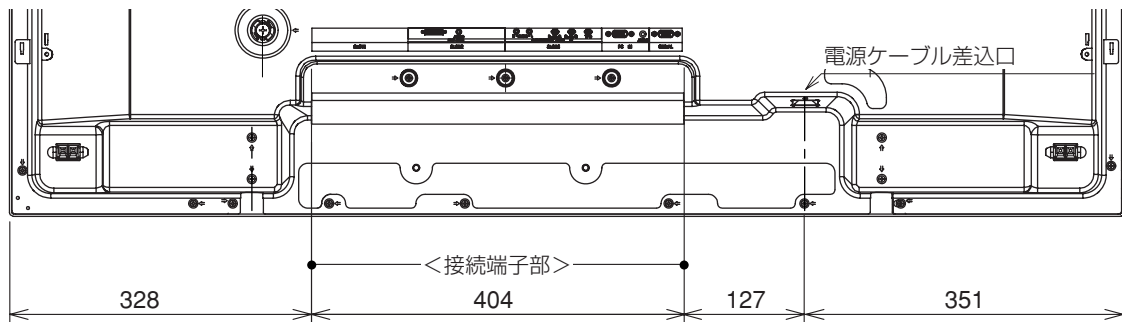
ディスプレイパネル	
画面サイズ	50型 (127 cm)
アスペクト比	16:9
画面有効寸法 (W×H)	1,106 × 622 mm
解像度 (H×V)	1,920 × 1,080 画素 (1画素 = RGB3セル)
画素ピッチ (H×V)	0.576 × 0.576 mm
コントラスト	10,000:1
階調数	4,096 階調 (相当)
対応周波数	
周波数	水平 15 ~ 110 kHz 垂直 48 ~ 120 Hz
パソコン入力信号	VGA, WVGA, SVGA, XGA, WXGA, WXGA+, SXGA, SXGA+, WSXGA+, UXGA, WUXGA (UXGA規格を超える信号は簡易表示)
入出力端子	
固定端子	
PC IN (パソコン入力)	ミニD-sub 15ピン (メス) × 1 アナログRGB/コンポーネント (色差) ビデオ *Plug & Play (VESA DDC 2B) 対応
AUDIO IN (外部スピーカー入力)	M3ジャック × 1 左右 : 0.5 Vrms (ハイインピーダンス)
SERIAL (シリアル)	D-sub 9ピン (オス) × 1 外部制御用端子、RS-232C準拠
スロット部端子 (差し替え可)	
(スロット1) 空き	
(スロット2:TY-FB9FDD)	DVI-D 入力 DVI 24ピン × 1
(スロット3:TY-42TM6A)	音声入力 M3ジャック × 1 左右 : 0.5 V rms (ハイインピーダンス)
	コンポーネントビデオ入力 BNC × 3 Y/G : 1 V p-p (75 Ω) 同期信号含む P/P/C/G : 0.7 V p-p (75 Ω) R/B : 0.7 V p-p (75 Ω)
	音声入力 RCA ピンジャック × 2 左右 : 0.5 V rms (ハイインピーダンス)
電源	
使用電源	AC 100 V、50 Hz/60 Hz
消費電力	620 W
本体電源「切」時	0.1 W
リモコン電源「切」時	待機電力低減設定「OFF」0.6 W、待機電力低減設定「ON」0.4 W
音声	
スピーカー出力	16 W [8 W+8 W] (10% THD)
機構	
外形寸法 (幅×高さ×奥行)	1,210 × 724 × 95 mm (ハンドル部を除く)
質量	約41.0 Kg
キャビネットカラー	黒
環境条件	
動作範囲	
温度	0℃~40℃
湿度	20%~80% (結露のないこと)
高度	0~2,800 m
保管範囲	
温度	-20℃~60℃
湿度	20%~90% (結露のないこと)
高度	0~3,300 m
リモコン	
使用電源	DC 3 V (単3形乾電池2個)
動作距離	約7 m以内 (プラズマディスプレイ正面距離)
質量	約130 g (乾電池含む)
付属品	
	・リモコン ・乾電池 ・バンド×2 ・電源コード ・フェライトコア ・取扱説明書 ・保証書
別売品	
	・据置きスタンド ・壁掛け金具 (垂直/角度可変/引出し式) ・天吊り金具 ・移動式スタンド ・スピーカー ・映り込み軽減フィルター ・タッチパネル ・各種ファンクションボード

■外形寸法図

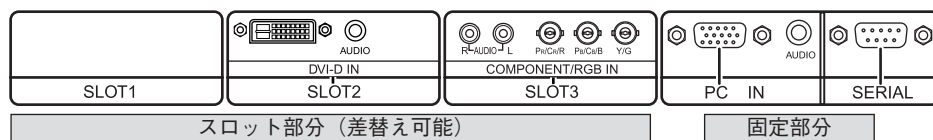
(注) この図面は縮尺ではありません。 (単位: mm)



〈端子部寸法図〉



〈接続端子部〉



対応信号表

信号名	水平周波数 (kHz)	垂直周波数 (Hz)	ファンクションボード(別売)													
			ビデオ/コンポ-ネントビデオ TY-42TM6Y	コンポ-ネントビデオ TY-42TM6AZ	PC 入力 TY-42TM6P	RGB アクテプスルー TY-42TM6G	ビデオ TY-42TM6BV	デュアルビデオ(BNC) TY-FB9BD	DVI-D(PF)シリーズのみ TY-FB9FDD	DVI-D(PS/PH)シリーズのみ TY-42TM6D	SDI TY-FB7SD	HD-SDI TY-FB9HD	HD-SDI音声対応(PF)シリーズのみ TY-FB10HD	HDMI TY-FB8HM	デュアル HDMI(PH/PF)シリーズのみ TY-FB10HMD	PC 入力(D-sub 15-pin) 固定端子
コンポジット	NTSC	15.73	59.94	○					○	○						
	PAL	15.63	50.00	○					○	○						
	PAL60	15.73	59.94	○					○	○						
	SECAM	15.63	50.00	○					○	○						
	Modified NTSC	15.73	59.94	○					○	○						
コンポ-ネント/RGB	525(480)/60i	15.73	59.94	○	○	○	○				○	○	○		○	○
	525(480)/60p	31.47	59.94	○	○	○	○				○	○	○		○	○
	625(575)/50i	15.63	50.00	○	○	○	○				○	○	○		○	○
	625(575)/50p	31.25	50.00	○	○	○	○				○	○	○		○	○
	625(576)/50p	31.25	50.00								○	○	○		○	○
	750(720)/60p	45.00	60.00	○	○	○	○				○	○	○		○	○
	750(720)/50p	37.50	50.00	○	○	○	○				○	○	○		○	○
	1125(1080)/60i	33.75	60.00	○	○	○	○				○	○	○		○	○
	1125(1080)/60p	67.50	60.00	○*	○*	○*	○*				○	○	○		○*	○*
	1125(1080)/50i	28.13	50.00	○	○	○	○				○	○	○		○	○
	1125(1080)/50p	56.25	50.00	○*	○*	○*	○*				○	○	○		○*	○*
	1125(1080)/30p	33.75	30.00	○	○	○	○				○	○	○		○	○
	1125(1080)/25p	28.13	25.00	○	○	○	○				○	○	○		○	○
	1125(1080)/24p	27.00	24.00	○	○	○	○				○	○	○		○*	○
1125(1080)/24sF	27.00	48.00	○	○	○	○				○	○	○		○	○	
1250(1080)/50i	31.25	50.00	○	○	○	○				○	○	○		○	○	
RGB	640×400@70Hz	31.46	70.07	○	○	○	○								○	○
	640×480@60Hz	31.47	59.94	○	○	○	○			○	○			○	○	○
	640×480@72Hz	37.86	72.81	○	○	○	○								○	○
	640×480@75Hz	37.50	75.00	○	○	○	○								○	○
	640×480@85Hz	43.27	85.01	○	○	○	○								○	○
	800×600@56Hz	35.16	56.25	○	○	○	○								○	○
	800×600@60Hz	37.88	60.32	○	○	○	○				○	○			○	○
	800×600@72Hz	48.08	72.19	○	○	○	○								○	○
	800×600@75Hz	46.88	75.00	○	○	○	○								○	○
	800×600@85Hz	53.67	85.06	○	○	○	○								○	○
	852×480@60Hz	31.47	59.94	○	○	○	○				○	○			○	○
	1024×768@50Hz	39.55	50.00								○	○				○
	1024×768@60Hz	48.36	60.00	○	○	○	○				○	○				○
	1024×768@70Hz	56.48	70.07	○	○	○	○									○
	1024×768@75Hz	60.02	75.03	○	○	○	○									○
	1024×768@85Hz	68.68	85.00	○	○	○	○									○
	1066×600@60Hz	37.64	59.94	○	○	○	○				○	○				○
	1152×864@60Hz	53.70	60.00								○	○				○
	1152×864@75Hz	67.50	75.00	○	○	○	○									○
	1280×960@60Hz	60.00	60.00	○	○	○	○									○
	1280×960@85Hz	85.94	85.00	○	○	○	○									○
	1280×1024@60Hz	63.98	60.02	○	○	○	○				○	○				○
	1280×1024@75Hz	79.98	75.03	○	○	○	○									○
	1280×1024@85Hz	91.15	85.02	○	○	○	○									○
	1366×768@50Hz	39.55	50.00								○	○				○
	1366×768@60Hz	48.36	60.00	○	○	○	○				○	○				○
	1400×1050@60Hz	65.22	60.00								○	○				○
	1600×1200@60Hz	75.00	60.00	○	○	○	○				○	○				○
	1600×1200@65Hz	81.25	65.00	○	○	○	○									○
	1920×1080@60Hz	67.50	60.00	○*	○*	○*	○*				○	○				○*
	1920×1200@60Hz	74.04	59.95								○	○				○
	Mac13"(640×480)	35.00	66.67	○	○	○	○									○
Mac16"(832×624)	49.72	74.54	○	○	○	○									○	
Mac21"(1152×870)	68.68	75.06	○	○	○	○									○	

*PS/PHシリーズは対応していません。

●ディスプレイ解像度を超える信号は簡易表示となり、細かい表示が十分判読出来ない場合があります。

シリアル端子: D-sub 9-Pin (オス)



ピン配列と信号名

Pin No.	信号名	内容
1	CD	NC
2	RXD	受信データ
3	TXD	送信データ
4	DTR	未使用
5	GND	グラウンド
6	DSR	未使用
7	RTS	短絡
8	CTS	
9	RI	NC

通信条件

信号レベル	RS-232C準拠
同期信号	調歩同期(非同期)
ボーレート	9600 bps
パリティ	なし
キャラクター長	8 bits
ストップビット	1 bit
フロー制御	なし

PC 入力: D-Sub 15-Pin (メス)



ピン配列と信号名

Pin No.	信号名
1	R (P _R /C _R)
2	G (Y)
3	B (P _B /C _B)
4	NC (無接続)
5	GND (アース)
6	GND (アース)
7	GND (アース)
8	GND (アース)
9	+5V DC
10	GND (アース)
11	NC (無接続)
12	SDA
13	HD/SYNC
14	VD
15	SCL