



50V型ハイビジョンプラズマディスプレイ TH-50PF20J

● 機器定格 (定格および外観は、予告なく変更する事があります)

■ ディスプレイパネル

画面サイズ	50V型 (1,268 mm)
アスペクト比	16:9
画面有効寸法 (W×H)	1,105 × 622 mm
解像度 (H×V)	1,920 × 1,080 pixels (1 pixel=3cells for R, G and B)
画素ピッチ (H×V)	0.576 × 0.576 mm
コントラスト (明所)	5,000,000 :1 (400:1)
階調数	6,144 階調 (相当)

■ 入出力端子

ビデオ入力	BNC x 1	1.0 V [p-p] (75 Ω)
音声入力 (左右)	RCAピンジャック (L/R) x 1セット	0.5 V [rms]
RGB/コンポーネントビデオ入力	BNC x 3	Y/G : 1.0 V [p-p] (75 Ω) (同期信号含む) B/Pb/Cb, R/Pr/Cr : 0.7 V [p-p] (75 Ω)
音声入力 (左右)	RCAピンジャック (L/R) x 1セット	0.5 V [rms]
HDMI入力	HDMI TYPE A コネクタ x 1	
DVI入力	DVI-D 24ピン(デジタル) x 1	DVI Revision 1.0準拠 HDCP 1.1対応
音声入力 (左右)	M3ジャック x 1	0.5 V [rms]
パソコン入力	ミニD-sub15ピン(メス) x1	Y/G : 1.0 V [p-p] (75 Ω) 同期信号含む 0.7 V [p-p] (75 Ω) 非同期信号時
	ブラグ & ブレイ (VESA DDC 2B)対応	B/Pb/Cb, R/Pr/Cr : 0.7 V [p-p] (75 Ω) HD/VD : 1.0~5.0 V [p-p] (ハイインピーダンス)
音声入力	M3 ジャック x 1	0.5 V [rms]
LAN	RJ45 10BASE / 100BASE-TX, PLink対応	
シリアル	D-SUB 9ピン(オス) x 1 (外部制御端子), RS-232C準拠	
ファンクションスロット: SLOT 2.0	1 (空き)	

■ 電源

使用電源	AC100 V±10% 50 Hz/60 Hz
消費電力	460 W
動作時平均消費電力*	約 370 W
本体電源「切」時	約 0.2 W
リモコン電源「切」時	約 0.4 W (Save ON) 0.9 W (Save OFF)

*IEC62087 Ed.2の測定方法に基づく。

■ 音声

スピーカー出力	16 W [8 W + 8 W] (10%THD)
---------	---------------------------

■ 機構

外形寸法 (幅 x 高さ x 奥行)	1,210 × 724 × 89 mm
梱包外形寸法 (幅 x 高さ x 奥行)	1,387 × 839 × 286 mm
質量	約31.0 kg
梱包質量	約38.0 kg
キャビネットカラー	黒

■ 環境条件

動作範囲	温度 : 0 °C ~ 40 °C
	湿度 : 20 % ~ 80 % (結露なきこと)
	高度 : 0 ~ 2,800 m
保管範囲	温度 : -20 °C ~ 60 °C
	湿度 : 20 % ~ 90 % (結露なきこと)
	高度 : 0 ~ 3,300 m

■ リモコン

使用電源	DC 3 V (単3形乾電池 2個)
動作距離	約7 m以内 (プラズマディスプレイ正面距離)
使用範囲	受光部左右 : 30°以内、受光部上下 : 20°以内
質量	約100 g (乾電池含む)

付属品	・リモコン ・乾電池 ・クランパー x 3 ・電源コード ・取り扱い説明書 ・保証書
-----	---

● 主な機能

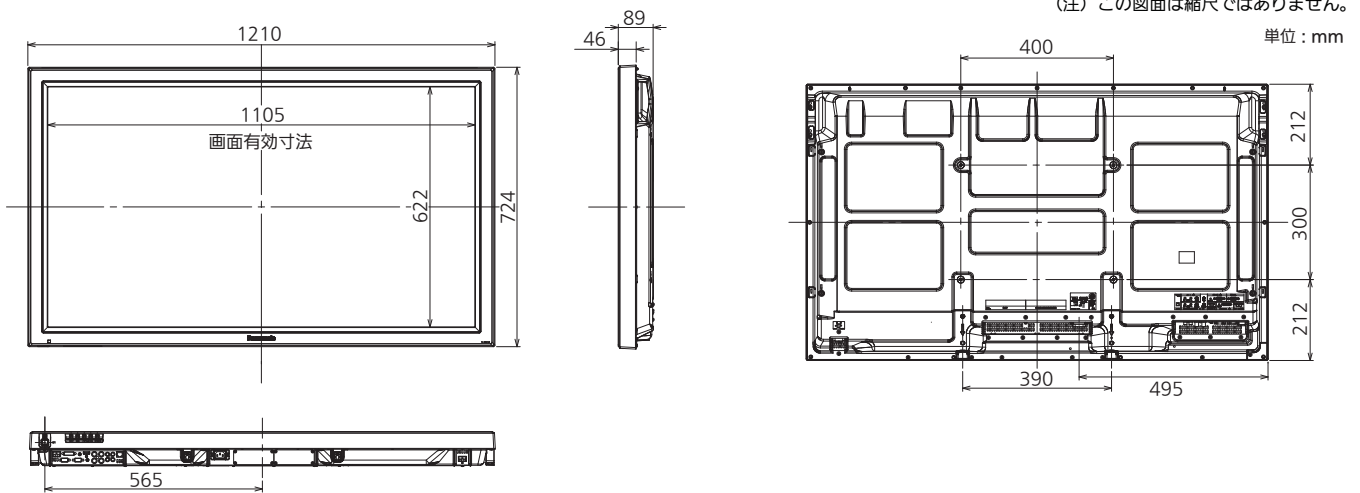
ネットワーク機能	○
ポートレートズーム	○
ブレンド2画面機能*	○
2画面モード*	P and P, P out P, P in P
アドバンスド2画面モード*	○
メモリー機能	○
1:1ピクセルモード	○
簡易映像拡大機能	2x2, 3x3, 4x4, 5x5 n x m (最大 5 x 5)
デジタルズーム	x2, x3, x4
画面表示領域設定	○
ウェークリーコマンドタイマー	○
自動位置補正	○
スクリーンセーバー	NANODRIFTセーバー、 オーバーレイ白色バー、白色バー 色反転、サイドパネル設定 ピーク制限、全白表示
消費電力低減モード	○
無信号自動オフ	○
待機電力低減モード	○
入力切替固定	○
ボタン操作制限	○
最大音量設定	○
リモコン操作制限	○

● 別売オプション

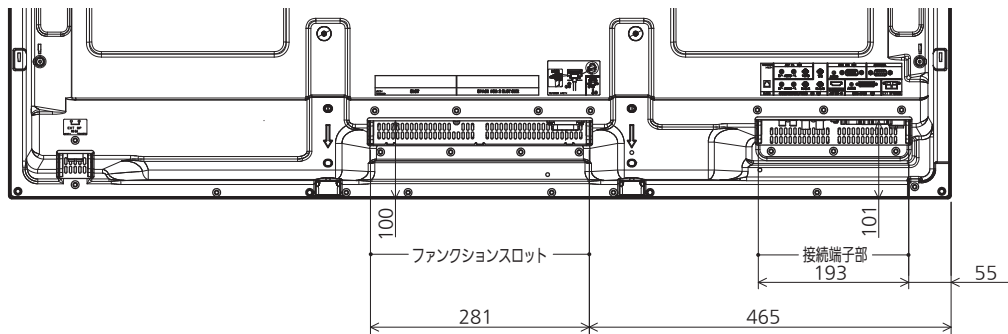
据置スタンド	TY-ST20-K
壁掛け金具 (垂直)	TY-WK42PV20
壁掛け金具 (角度可変)	TY-WK42PR20
天吊金具	TY-CE42PS20
移動式スタンド	TY-ST58PF20
スピーカー	TY-SP50P8-K
タッチパネル	TY-TP50P10S
映り込み軽減フィルター	TY-AR50P12W
HD-SDI (音声対応) 端子ボード	TY-FB10HD
デュアルHD-SDI 端子ボード	TY-FB11DHD
デュアルDual HDMI 端子ボード	TY-FB10HMD
デュアルビデオ端子ボード	TY-FB9BD
DVI-D 端子ボード	TY-FB11DD
Ir スルーボード	TY-FB9RT
地上デジタルチューナーボード	TY-FB11DTJ

*次のような入力信号の組み合わせで2画面表示はできません。
COMPONENT-HDMI、COMPONENT-DVI、COMPONENT-PC、
HDMI-DVI、HDMI-PC、DVI-PC

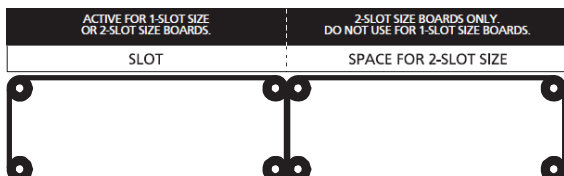
● 外形寸法図



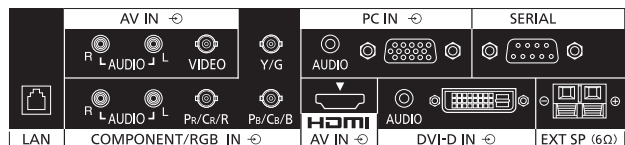
● 端子部寸法図



● ファンクションスロット



● 接続端子部



● 対応信号表

信号名	水平周波数 (kHz)	垂直周波数 (Hz)	固定端子					オプション				
			コンポーネントビデオ	コンポジットビデオ	HDMI	DVI-D	PC入力 (D-sub 15-pin)	BNC デュアルビデオ(TY-FB98D)	DVI-D (TY-FB11DD)	HD-SDI (音声対応) (TY-FB10HD)	デュアル HD-SDI (TY-FB11DHD)	デュアル HDMI (TY-FB10HMD)
コンポジット												
NTSC	15.73	59.94		○								
PAL	15.63	50.00		○								
PAL60	15.73	59.94		○								
SECAM	15.63	50.00		○								
Modified NTSC	15.73	59.94		○								
コンポーネント/RGB												
525(480)/60i	15.73	59.94	○		○	○	○					
525(480)/60p	31.47	59.94	○		○	○	○ ^{*1}				○	
625(575)/50i	15.63	50.00	○									
625(576)/50i	15.63	50.00			○	○						
625(575)/50p	31.25	50.00	○									
625(576)/50p	31.25	50.00			○	○						
750(720)/60p	45.00	60.00	○		○	○	○				○	
750(720)/50p	37.50	50.00	○		○	○	○				○	
1125(1080)/60i	33.75	60.00	○ ^{*2}		○	○	○ ^{*2}				○	
1125(1080)/60p	67.50	60.00	○ ^{*2}		○	○	○ ^{*2}				○	
1125(1080)/50i	28.13	50.00	○ ^{*2}		○	○	○ ^{*2}				○	
1125(1080)/50p	56.25	50.00	○ ^{*2}		○	○	○ ^{*2}				○	
1125(1080)/30p	33.75	30.00	○ ^{*2}		○	○	○ ^{*2}				○	
1125(1080)/25p	28.13	25.00	○ ^{*2}		○	○	○ ^{*2}				○	
1125(1080)/24p	27.00	24.00	○ ^{*2}		○	○	○ ^{*2}				○	
1125(1080)/24sF	27.00	48.00	○ ^{*3}				○ ^{*3}					
1250(1080)/50i	31.25	50.00	○ ^{*4}				○ ^{*4}					
2048x1080/24P	27.00	24.00									○ ^{*5}	
2048x1080/24sF	27.00	48.00									○ ^{*5}	
RGB												
640×400@70Hz	31.46	70.07	○				○					
640×480@60Hz	31.47	59.94	○ ^{*6}		○	○	○				○	
640×480@72Hz	37.86	72.81	○				○					
640×480@75Hz	37.50	75.00	○				○					
640×480@85Hz	43.27	85.01	○				○					
800×600@56Hz	35.16	56.25	○				○					
800×600@60Hz	37.88	60.32	○		○	○	○					
800×600@72Hz	48.08	72.19	○				○					
800×600@75Hz	46.88	75.00	○				○					
800×600@85Hz	53.67	85.06	○				○					
852×480@60Hz	31.47	59.94	○ ^{*6}		○	○	○					
1024×768@50Hz	39.55	50.00	○				○					
1024×768@60Hz	48.36	60.00	○		○	○	○					
1024×768@70Hz	56.48	70.07	○				○					
1024×768@75Hz	60.02	75.03	○				○					
1024×768@85Hz	68.68	85.00	○				○					
1066×600@60Hz	37.64	59.94	○				○					
1152×864@60Hz	53.70	60.00	○				○					
1152×864@75Hz	67.50	75.00	○				○					
1280×768@60Hz	47.70	60.00	○				○					
1280×960@60Hz	60.00	60.00	○				○					
1280×960@85Hz	85.94	85.00	○				○					
1280×1024@60Hz	63.98	60.02	○		○	○	○					
1280×1024@75Hz	79.98	75.03	○				○					
1280×1024@85Hz	91.15	85.02	○				○					
1366×768@50Hz	39.55	50.00			○		○					
1366×768@60Hz	48.36	60.00	○		○	○	○					
1400×1050@60Hz	65.22	60.00			○		○					
1600×1200@60Hz	75.00	60.00	○		○	○	○					
1600×1200@65Hz	81.25	65.00	○				○					
1920×1080@60Hz	67.50	60.00	○ ^{*7}				○ ^{*7}				○ ^{*7}	
1920×1200@60Hz	74.04	59.95					○				○	
Mac13" (640×480)	35.00	66.67	○				○					
Mac16" (832×624)	49.72	74.54	○				○					
Mac21" (1152×870)	68.68	75.06	○				○					

※1 525p 信号を入力し、RGB フォーマット選択した場合、VGA 60 Hz として認識します。 ※2 SMPTE 274M 準拠。
 ※5 SMPTE 292M, 372M 準拠。 ※6 VGA 60 Hz フォーマットの信号が入力された場合、525p として認識します。
 ※7 1125 (1080) / 60P として認識します。

● ピン配列と信号名

シリアル (SERIAL) 端子
 [RS-232準拠 (D-sub9ピンオス)]



No.	信号名	内容
1	CD	NC
2	RXD	受信データ
3	TXD	送信データ
4	DTR	未使用
5	GND	グラウンド
6	DSR	未使用
7	RTS	← 本体側で短絡
8	CTS	
9	RI	NC

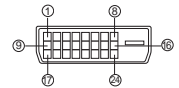
※パソコン側の仕様で記載しています。

パソコン入力端子
 [ミニD-sub15ピンメス]



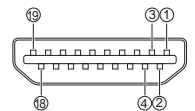
No.	信号名
1	R (P _R /C _R)
2	G (Y)
3	B (P _B /C _B)
4	NC (無接続)
5	GND (アース)
6	GND (アース)
7	GND (アース)
8	GND (アース)
9	+5V DC
10	GND (アース)
11	NC (無接続)
12	SDA
13	HD/SYNC
14	VD
15	SCL

DVI-D 入力端子



No.	信号名	No.	信号名
1	T.M.D.S. data 2-	13	—
2	T.M.D.S. data 2+	14	+5 V DC
3	T.M.D.S. data 2 shield	15	Ground
4	—	16	Hot plug sense
5	—	17	T.M.D.S. data 0-
6	DDC clock	18	T.M.D.S. data 0+
7	DDC data	19	T.M.D.S. data 0 shield
8	—	20	—
9	T.M.D.S. data 1-	21	—
10	T.M.D.S. data 1+	22	T.M.D.S. clock shield
11	T.M.D.S. data 1 shield	23	T.M.D.S. clock+
12	—	24	T.M.D.S. clock-

HDMI 端子



No.	信号	No.	信号
1	T.M.D.S. data 2+	11	T.M.D.S. clock shield
2	T.M.D.S. data 2 shield	12	T.M.D.S. clock-
3	T.M.D.S. data 2-	13	CEC
4	T.M.D.S. data 1+	14	予備 (接続なし)
5	T.M.D.S. data 1 shield		
6	T.M.D.S. data 1-	15	SCL
7	T.M.D.S. data 0+	16	SDA
8	T.M.D.S. data 0 shield	17	DDC/CEC Ground
9	T.M.D.S. data 0-	18	+5 V DC
10	T.M.D.S. clock+	19	ホットプラグ検出