

ハイビジョン プラズマディスプレイ

TH-50PH10KR TH-50PH10SR

■機器概要

本機はプロフェッショナルモデル50v型ハイビジョンプラズマディスプレイです。本体背面に3連装のファンクションスロット機構を装備し、オプションのファンクションボードを差し替えることにより、さまざまなシステムソリューションを実現することができます。プロフェッショナル用途に適した、ウィークリーコマンドタイマー・2画面機能・簡易映像拡大・デジタルズーム・各種ユーティリティー機能・DPMS（ディスプレイパワーマネージメント）・無信号自動オフなどの機能を設け、さまざまな活用シーンに柔軟に対応いたします。赤外線マイク対応モデルです。

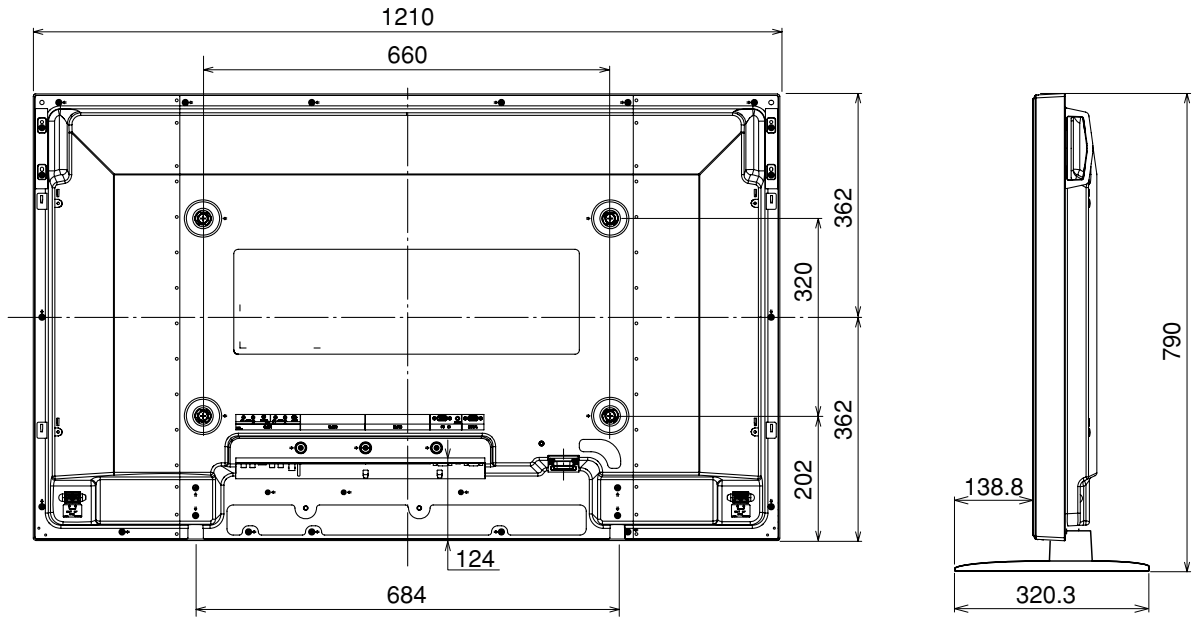
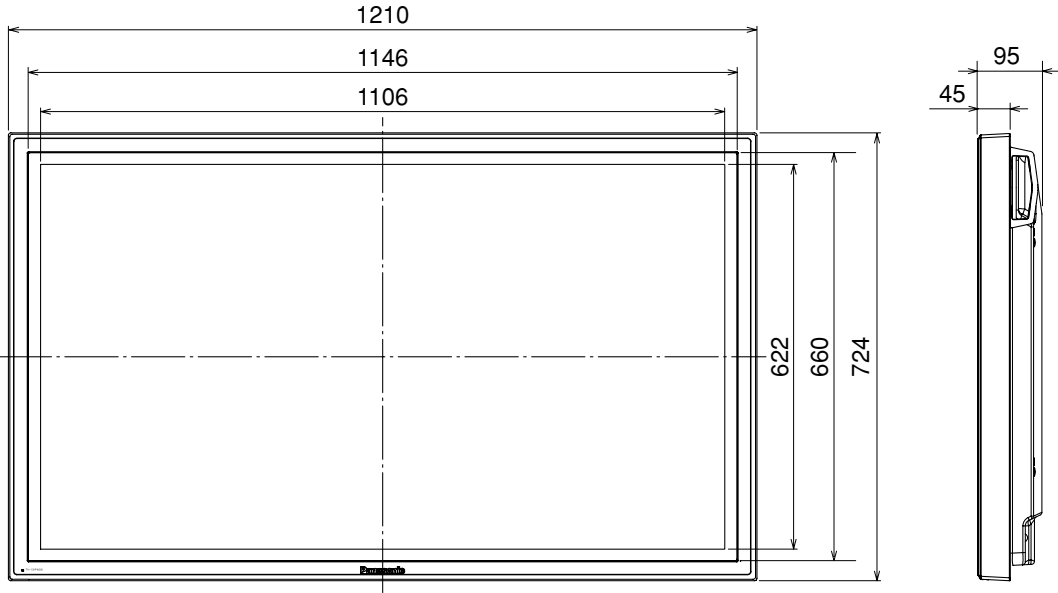
注) 2画面機能では、主画面+副画面において、アナログ信号同士（コンポーネント→コンポーネント、コンポーネント→PC（RGB）、PC（RGB）→コンポーネント、PC（RGB）→PC（RGB））の表示は出来ません。

■機器定格（定格及び外観は、予告無く変更する事があります）

ディスプレイパネル	
画面サイズ	50v型（127 cm）
アスペクト比	16 : 9
画面有効寸法（W×H）	1,106×622 mm
解像度（H×V）	1,366×768 画素（1画素=RGB3セル）
画素ピッチ（H×V）	0.810×0.810 mm
コントラスト/明所 階調数	4,000 : 1（Max 10,000 : 1）/400 : 1 3,072 階調（相当）
対応周波数	
周波数	水平 15~110 kHz 垂直 48~120 Hz
パソコン入力信号	VGA, WVGA, SVGA, XGA, WXGA, WXGA+, SXGA, SXGA+, WSXGA+, UXGA, WUXGA（WXGA+規格を超える信号は簡易表示）
入出力端子	
固定端子	
PC IN（パソコン入力）	ミニ D-sub 15ピン（メス）×1 アナログRGB/コンポーネント（色差）ビデオ *Plug & Play（VESA DDC2B）対応
AUDIO IN（外部スピーカー入力）	M3 ジャック×1
SERIAL（シリアル）	D-sub 9ピン（オス）×1 外部制御用端子 RS-232C準拠
スロット部端子（差し替え可）	
Slot1（TY-FB9BD）	ビデオ入力 BNC×1 : 1 Vp-p/75 Ω 音声入力（左右） RCAピンジャック×2 : 0.5 Vrms（ハイインピーダンス） S映像入力 S-VIDEO×1 Y : 1 Vp-p/75 Ω 音声入力（左右） RCAピンジャック×2 : 0.5 Vrms（ハイインピーダンス）
Slot2	空き
Slot3	空き
電源	
使用電源	AC100 V±10 % 50 Hz/60 Hz
消費電力	485 W
本体電源「切」時	0.1 W
リモコン電源「切」時	待機電力低減設定「オフ」0.6 W、待機電力低減設定「オン」0.4 W
音声	
スピーカー出力	16 W [8 W+8 W]（10 % THD）
機構	
外形寸法（幅×高さ×奥行）	1,210×724×95 mm（ハンドル部を除く）
質量	36.0 Kg
キャビネットカラー	TH-50PH10KR : 黒/TH-50PH10SR : シルバー
環境条件	
動作範囲	
温度	0 °C~40 °C
湿度	20 %~80 %（結露のないこと）
高度	0~2,800 m
保管範囲	
温度	-20 °C~60 °C
湿度	20 %~90 %（結露のないこと）
高度	0~3,300 m
リモコン	
使用電源	DC 3 V（単3形乾電池2個）
動作距離	約7 m以内（プラズマディスプレイ正面距離）
質量	約130 g（乾電池含む）
付属品	
	・リモコン ・乾電池 ・バンド×2 ・電源コード ・フェライトコア ・取扱説明書 ・保証書
別売品	
	・据置きスタンド ・壁掛け金具（垂直/角度可変/引き出し式） ・天吊り金具（片面吊り） ・移動式スタンド ・スピーカー ・映り込み軽減フィルター ・タッチパネル ・各種ファンクションボード

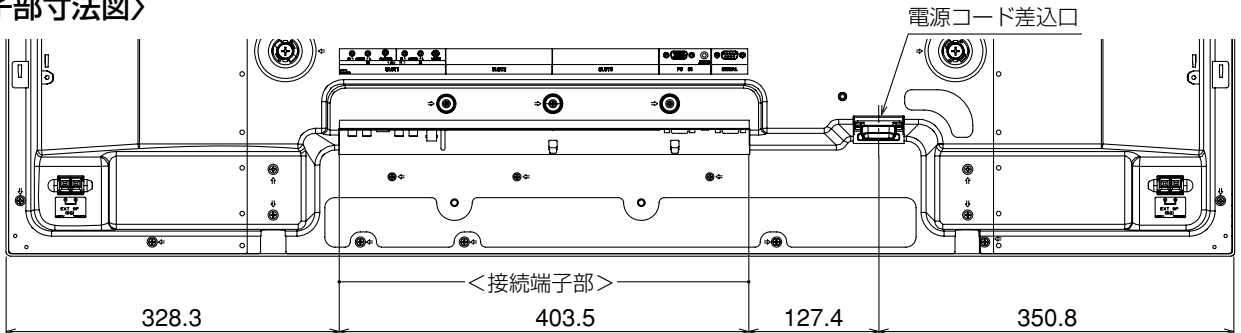
■外形寸法図

(注) この図面は縮尺ではありません。 (単位: mm)



スタンド (TY-ST07K) を取り付けた場合

〈端子部寸法図〉



〈接続端子部〉



スロット部分 (差替え可能)

固定部分

対応信号表

信号名	水平周波数(kHz)	垂直周波数(Hz)	ファンクションボード(別売)											
			ビデオコンポーネントビデオ TY-42TM6Y	コンポーネントビデオ TY-42TM6A/Z	PC入力 TY-42TM6P	RGBアクティブスルー TY-42TM6G	コンポジットビデオ TY-42TM6B/V	デュアルビデオ TY-FB9BD	DVI-D(for PF series) TY-FB9FDD	DVI-D(for PH/PS series) TY-42TM6D	SDI TY-FB7SD	HD-SDI TY-FB9HD	HDMI TY-FB8HM	PC入力(D-sub 15-pin) 固定端子
コンポジット	NTSC	15.73	59.94	○										
	PAL	15.63	50.00	○										
	PAL60	15.73	59.94	○										
	SECAM	15.63	50.00	○										
	Modified NTSC	15.73	59.94	○										
コンポーネント/RGB	525(480)/60i	15.73	59.94	○	○	○	○				○	○		○
	525(480)/60p	31.47	59.94	○	○	○	○			○	○			○
	625(575)/50i	15.63	50.00	○	○	○	○				○	○		○
	625(575)/50p	31.25	50.00	○	○	○	○							○
	625(576)/50p	31.25	50.00							○	○			○
	750(720)/60p	45.00	60.00	○	○	○	○			○	○			○
	750(720)/50p	37.50	50.00	○	○	○	○			○	○			○
	1125(1080)/60i	33.75	60.00	○	○	○	○							○
	1125(1080)/60p	67.50	60.00	○*	○*	○*	○*			○				○*
	1125(1080)/50i	28.13	50.00	○	○	○	○			○	○			○
	1125(1080)/50p	56.25	50.00	○*	○*	○*	○*			○				○*
	1125(1080)/30p	33.75	30.00	○	○	○	○							○
	1125(1080)/25p	28.13	25.00	○	○	○	○							○
	1125(1080)/24p	27.00	24.00	○	○	○	○							○
	1125(1080)/24sF	27.00	48.00	○	○	○	○							○
1250(1080)/50i	31.25	50.00	○	○	○	○							○	
RGB	640×400@70Hz	31.46	70.07	○	○	○	○							○
	640×480@60Hz	31.47	59.94	○	○	○	○		○	○				○
	640×480@72Hz	37.86	72.81	○	○	○	○							○
	640×480@75Hz	37.50	75.00	○	○	○	○							○
	640×480@85Hz	43.27	85.01	○	○	○	○							○
	800×600@56Hz	35.16	56.25	○	○	○	○							○
	800×600@60Hz	37.88	60.32	○	○	○	○		○	○				○
	800×600@72Hz	48.08	72.19	○	○	○	○							○
	800×600@75Hz	46.88	75.00	○	○	○	○							○
	800×600@85Hz	53.67	85.06	○	○	○	○							○
	852×480@60Hz	31.47	59.94	○	○	○	○		○	○				○
	1024×768@50Hz	39.55	50.00						○					○
	1024×768@60Hz	48.36	60.00	○	○	○	○		○	○				○
	1024×768@70Hz	56.48	70.07	○	○	○	○							○
	1024×768@75Hz	60.02	75.03	○	○	○	○							○
	1024×768@85Hz	68.68	85.00	○	○	○	○							○
	1066×600@60Hz	37.64	59.94	○	○	○	○		○	○				○
	1152×864@60Hz	53.70	60.00						○					○
	1152×864@75Hz	67.50	75.00	○	○	○	○							○
	1280×960@60Hz	60.00	60.00	○	○	○	○							○
	1280×960@85Hz	85.94	85.00	○	○	○	○							○
	1280×1024@60Hz	63.98	60.02	○	○	○	○		○					○
	1280×1024@75Hz	79.98	75.03	○	○	○	○							○
	1280×1024@85Hz	91.15	85.02	○	○	○	○							○
	1366×768@50Hz	39.55	50.00						○					○
	1366×768@60Hz	48.36	60.00	○	○	○	○		○	○				○
	1400×1050@60Hz	65.22	60.00						○					○
	1600×1200@60Hz	75.00	60.00	○	○	○	○		○					○
	1600×1200@65Hz	81.25	65.00	○	○	○	○							○
	1920×1080@60Hz	67.50	60.00	○*	○*	○*	○*		○					○*
	1920×1200@60Hz	74.04	59.95						○					○
	Mac13"(640×480)	35.00	66.67	○	○	○	○							○
	Mac16"(832×624)	49.72	74.54	○	○	○	○							○
	Mac21"(1152×870)	68.68	75.06	○	○	○	○							○

* PH/PSシリーズには対応していません。

●ディスプレイ解像度を超える信号は簡易表示となり、細かい表示が十分判読できない場合があります。

シリアル(SERIAL)端子
[RS232C準拠 D-sub9ピン オス]



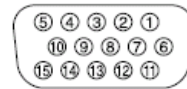
ピン配列と信号名

ピンNo.	信号名	内容
1	CD	NC
2	RXD	受信データ
3	TXD	送信データ
4	DTR	未使用
5	GND	グラウンド
6	DSR	未使用
7	RTS	短絡
8	CTS	
9	RI	NC

通信条件

信号レベル	RS-232C準拠
同期信号	調歩同期 (非同期)
ボーレート	9600 bps
パリティ	なし
キャラクター長	8ビット
ストップビット	1ビット
フロー制御	なし

パソコン入力端子
[ミニD-sub15ピン メス]



ピン配列と信号名

ピンNo.	信号名
1	R (P _R /C _R)
2	G (Y)
3	B (P _B /C _B)
4	NC (無接続)
5	GND (アース)
6	GND (アース)
7	GND (アース)
8	GND (アース)
9	NC (無接続)
10	GND (アース)
11	NC (無接続)
12	SDA
13	HD/SYNC
14	VD
15	SCL