

BSデジタル ハイビジョンプラズマテレビ

TH-50PH3/S

機器概要

本機は、BSデジタルチューナーを搭載しBSデジタル放送サービスやフォーマットにフルに対応すると共に、高輝度、ハイコントラストで、ブラウン管なみの高画質を再現する50型ハイビジョンプラズマテレビです。また、i.LINK端子やSDメモリーカードスロットを装備し、映像・音声のデジタルネットワークにも対応可能です。

別売の豊富なオプションにより設置スペースに適した多彩な使用に対応できます。

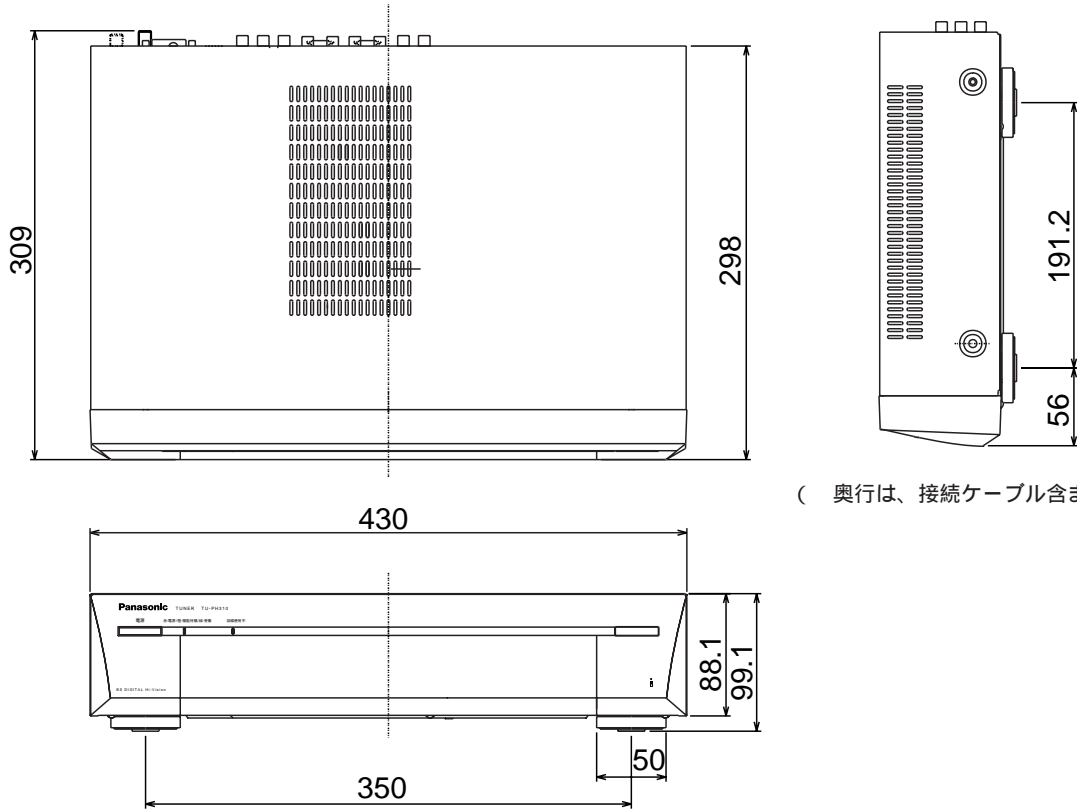
機器定格 (定格及び外観は、予告無く変更する事があります)

使用電源	AC100V 50/60Hz
消費電力	582W (ディスプレイ部 530W チューナー部 52W)
プラズマパネル	パネルサイズ : 50型 (16:9) 画素数 : 1,049,088画素 水平1,366×垂直768 (プログレッシブ)
画面寸法	幅1,106mm 高さ622mm 対角1,269mm
輝度	300cd/m ² (セット)
視野角	160度 (上下左右)
音声実用最大出力	8W+8W (JEITA)
コントラスト比	3000:1 (周囲光なし)
表示色数	1,677万色
キャビネットカラー	シルバー
ディスプレイユニット接続端子	スピーカー端子 (左、右) 制御端子 (RS-232C準拠) 専用チューナー接続端子
受信チャンネル	VHF: 1-12ch, UHF: 13-62ch, BSデジタル: 000~999, CATV: c13-c38ch
受信機能	ゴーストリダクション回路内蔵
接続端子	BS-IF入力端子 i.LINK (IEEE1394準拠): 2系統 D4端子 : 2系統 音声 (左、右) 2系統 S2映像入力 : 3系統3端子 音声 (左、右) 3系統 ビデオ入力 : 3系統3端子 音声 (左、右) 3系統 RBG (パソコン) 入力 : ミニD-Sub15Pin 1系統 音声 (左、右) 1系統 S2モニター出力 : 1系統1端子 音声 (左、右) 1系統 ビデオモニター出力 : 1系統1端子 音声 (左、右) 1系統 光デジタル音声出力端子 5.1chアナログ音声出力端子 Irシステム端子 専用ディスプレイ (本体) 接続端子 : D-Sub26Pin 1系統 モジュラー端子 (電話回線) 2400bps ヘッドホン/イヤホン端子
カードスロット	SDメモリーカードスロット : 1スロット B-CASカードスロット : 1スロット
スピーカー定格入力	8W (JEITA)
スピーカーインピーダンス	6
外形寸法	ディスプレイユニット部 : 横幅1,210mm 高さ724mm 奥行98mm チューナーユニット部 : 横幅430mm 高さ104.6mm 奥行309mm スピーカー部 : 横幅100mm 高さ724mm 奥行98mm
質量	ディスプレイユニット部 : 45.0kg チューナーユニット部 : 5.5kg スピーカー部 : 2.3kg
環境条件	温度 : 0~40 湿度 : 20~80% (非結露)
ワイヤレスリモコン	使用電源 : DC3V (単3乾電池2コ) 操作距離 : 約7m以内 (本体正面距離) 約5m以内 (受光部左右30°以内) 質量 : 110g (乾電池除く)

スピーカー部の定格は1本あたりの値です。

- 付属品 ・リモコン ・電池 ・接続ケーブル (3m) ・スピーカー取付金具 (左、右1組) ・スピーカーリード (2本)
・B-CASカード ・各種申し込み書 ・Irシステムケーブル ・モジュラーケーブル ・モジュラー分配器
・アンテナプラグ
- 別売品 ・据置きスタンド ・壁掛け金具 (2種類) ・壁寄せスタンド ・移動式スタンド ・天吊り金具 (片面吊り)
・専用チューナー接続ケーブル (15m)

チューナーユニット部



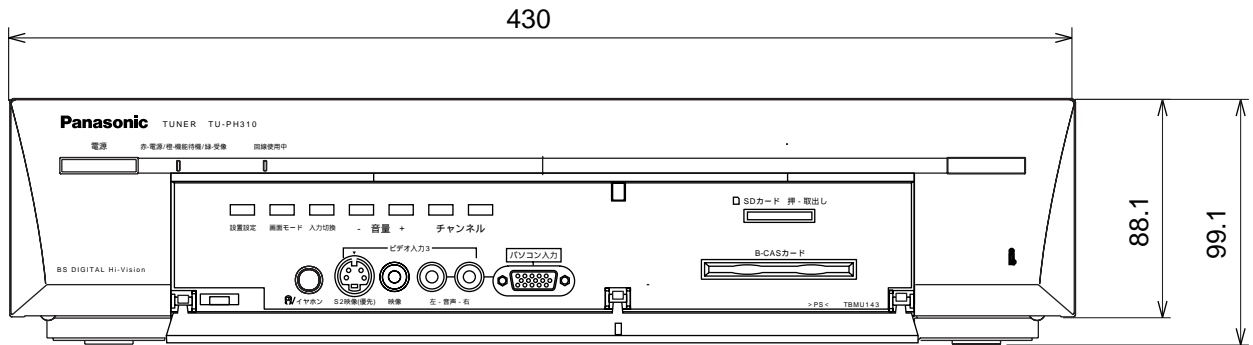
(奥行は、接続ケーブル含まず)

(注) この図面は縮尺ではありません。

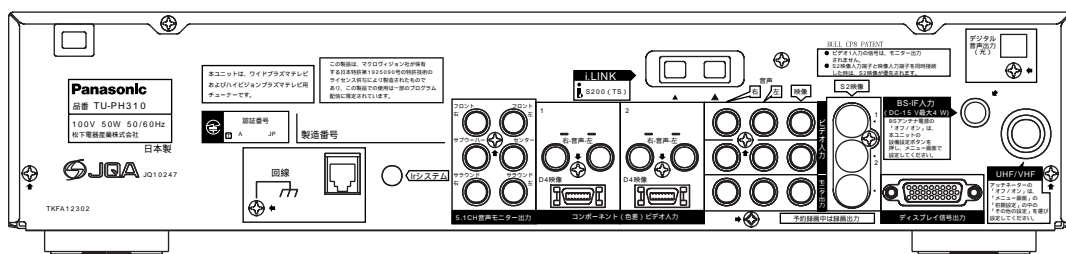
(単位 : mm)

接続端子部

正面

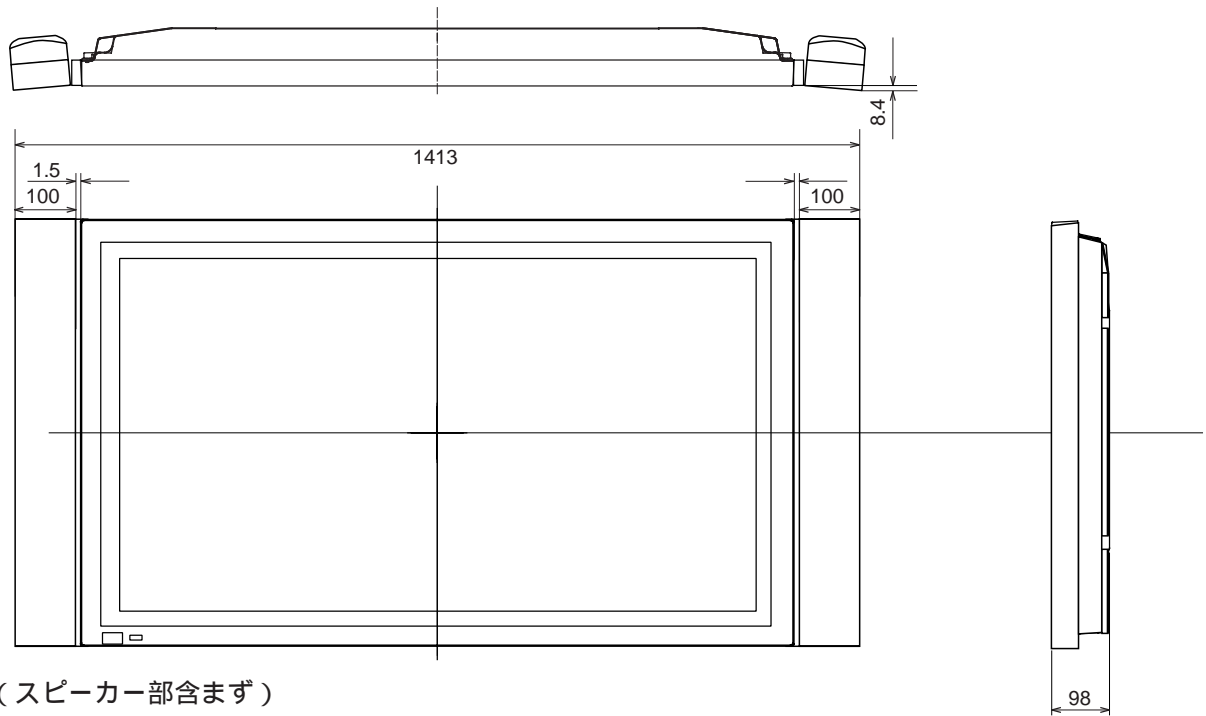


背面

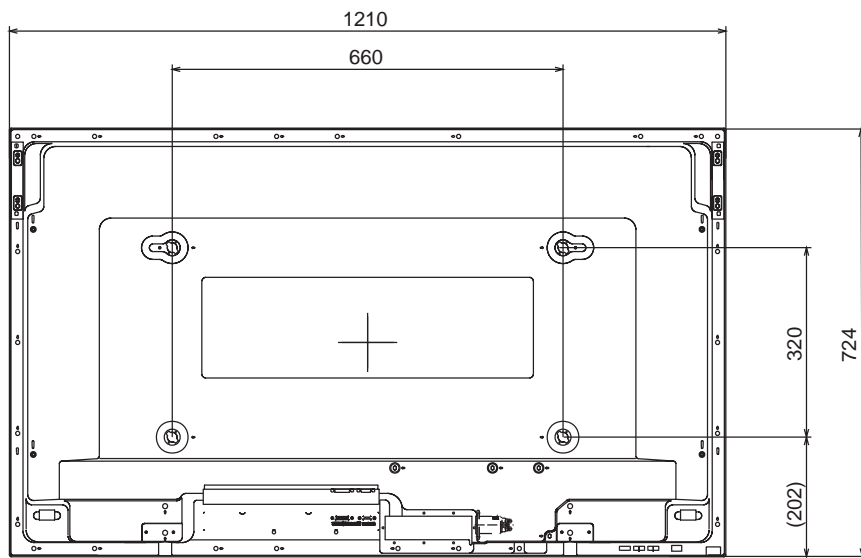


外形寸法図

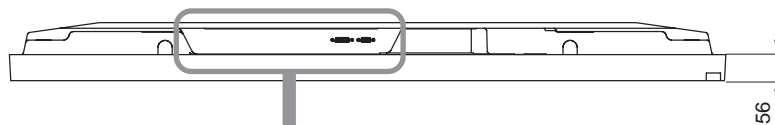
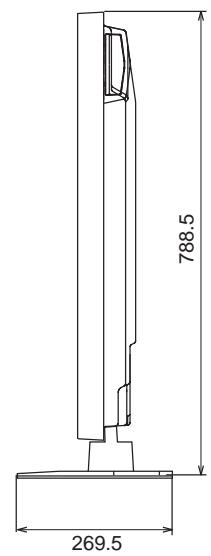
・ディスプレイユニット部 (スピーカー部含む)



(スピーカー部含まず)



据え置き設置用
スタンド取付時



(注) この図面は縮尺ではありません。 (単位: mm)

接続端子部

