



50V型ハイビジョンプラズマディスプレイ TH-50PH30

● 機器定格 (定格および外観は、予告なく変更する事があります)

■ ディスプレイパネル

画面サイズ	50V型 (1,268 mm)
アスペクト比	16:9
画面有効寸法 (W x H)	1,105 x 622 mm
解像度 (H x V)	1,024 x 768画素
画素ピッチ (H x V)	1.080 x 0.810 mm
コントラスト	2,000,000 : 1
階調数	5,120 階調 (相当)
パネル寿命*1	約 100,000 時間

*1: 時間はスタンダードモード/動画表示時のパネル輝度半減までの目安です。残像(焼き付き)・故障等は除きます。

■ 入出力端子

ビデオ入力	BNC x 1	1.0 V [p-p] (75 Ω)
音声入力 (左右)	RCAピンジャック (L/R) x 1セット	0.5 V [rms]
RGB/コンポーネントビデオ入力	BNC x 3	Y/G : 1.0 V [p-p] (75 Ω) (同期信号含む) B/Pb/Cb, R/Pr/Cr : 0.7 V [p-p] (75 Ω)
音声入力 (左右)	RCAピンジャック x (L/R) x 1セット	0.5 V [rms]
HDMI入力	HDMI TYPE A コネクタ x 1	
DVI入力	DVI-D 24ピン (デジタル) x 1	DVI Revision 1.0準拠 HDCP 1.1対応
音声入力 (左右)	M3ジャック x 1	0.5 V [rms]
パソコン入力	ミニD-sub15ピン (メス) x1	Y/G : 1.0 V [p-p] (75 Ω) 同期信号含む 0.7 V [p-p] (75 Ω) 非同期信号時
	ブラグ & プレイ (VESA DDC 2B)対応	B/Pb/Cb, R/Pr/Cr : 0.7 V [p-p] (75 Ω) HD/VD : 1.0~5.0 V [p-p] (ハイインピーダンス)
音声入力	M3 ジャック x 1	0.5 V [rms]

■ 制御端子

シリアル	D-SUB 9ピン (オス) x 1 (外部制御端子), RS-232C準拠
------	--

■ 電源

使用電源	AC 100V ±10%, 50Hz/60Hz
消費電力	235W
動作時平均消費電力*2	200 W
本体電源「切」時	0.2 W
リモコン電源「切」時	0.4 W

*2: IEC62087 Ed.2の測定方法に基づく。

■ 音声

スピーカー出力	6Ω, 16 W [8 W + 8 W] (10 %THD)
---------	--------------------------------

■ 機構

外形寸法 (幅 x 高さ x 奥行)	1,210 × 724 × 89 mm
梱包外形寸法 (幅 x 高さ x 奥行)	1,385 × 836 × 284 mm
質量	約31.0 kg
梱包質量	約39.0 kg
キャビネットカラー	黒

■ 環境条件

動作範囲	温度 : 0 °C ~ 40 °C
	湿度 : 20 % ~ 80 % (結露なきこと)
	高度 : 0 ~ 2,800 m
保管範囲	温度 : -20 °C ~ 60 °C
	湿度 : 20 % ~ 90 % (結露なきこと)
	高度 : 0 ~ 3,300 m

■ リモコン

使用電源	DC 3 V (単 3 形乾電池 2 個)
動作距離	約7 m以内 (プラズマディスプレイ正面距離)
使用範囲	受光部左右 : 30°以内、受光部上下 : 20°以内
質量	約100 g (乾電池含む)

付属品	・リモコン ・乾電池 ・電源コード ・取り扱い説明書
-----	----------------------------

● 主な機能

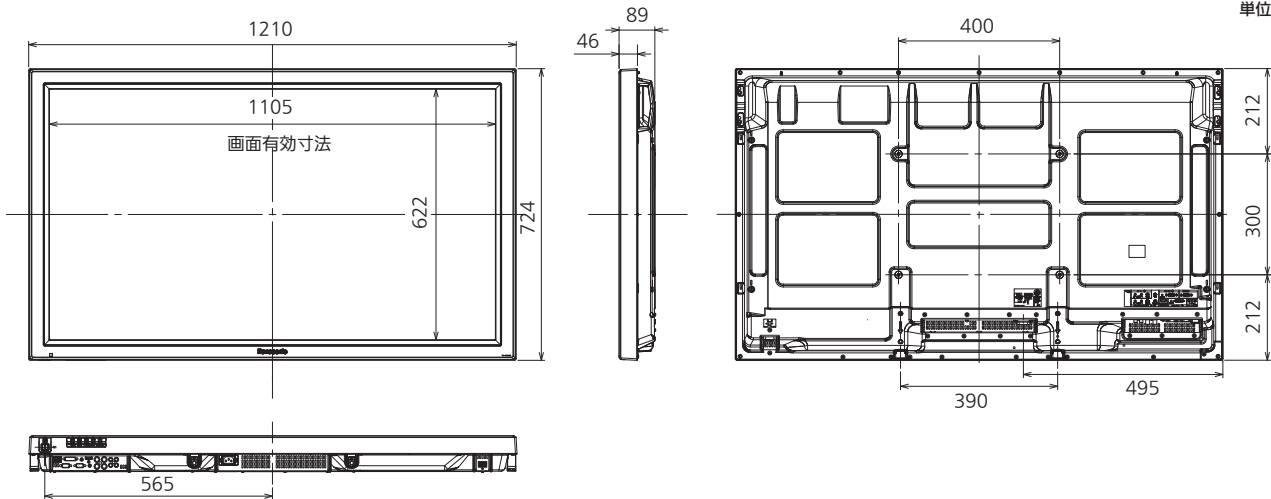
デジタルズーム	○
マルチスクリーン	○ (NxM, Max 5x5)
起動遅延	○
画面表示領域設定	○
オートセットアップ	○
HDMI レンジ	○
スクリーンセーバー	オーバーレイ白色バー、白色バー、色反転、全白表示
NANO DRIFT セーバー	○ (弱/中/強)
サイドパネル設定	○
ピーク制限	○
消費電力低減設定	○
パワーマネジメント (PC/DVI)	○
無信号自動オフ	○
初期入力設定	○
スタート音量設定	○
最大音量設定	○
ボタン操作制限	○
リモコン操作制限	○

● 別売オプション

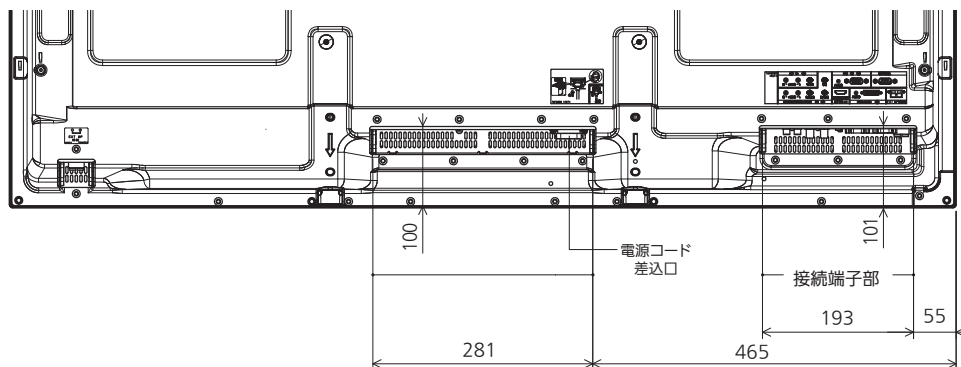
据置スタンド	TY-ST20-K
移動式スタンド	TY-ST58PF20
壁掛け金具 (垂直取付型・縦/横共用)	TY-WK42PV20
壁掛け金具 (角度可変型)	TY-WK42PR20
天吊り金具	TY-CE42PS20
スピーカー	TY-SP50P8-K
タッチパネル	TY-TP50P10S
映り込み軽減フィルター	TY-AR50P12W

● 外形寸法図

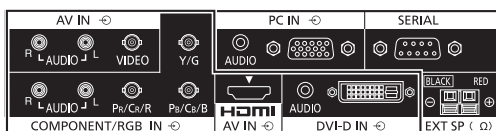
(注) この図面は縮尺ではありません。
単位 : mm



● 端子部寸法図



● 接続端子部



● 対応信号表

信号名	水平周波数 (kHz)	垂直周波数 (Hz)	コンポーネントビデオ	コンポジットビデオ	HDMI	DVI-D	PC入力 (D-sub 15ピン)
コンポジット	NTSC	15.73	59.94		○		
	PAL	15.63	50.00		○		
	PAL60	15.73	59.94		○		
	SECAM	15.63	50.00		○		
	Modified NTSC	15.73	59.94		○		
コンポーネント/RGB	525(480)/60i	15.73	59.94	○		○	○
	525(480)/60p	31.47	59.94	○		○	○※1
	625(575)/50i	15.63	50.00	○			○
	625(576)/50i	15.63	50.00			○	○
	625(575)/50p	31.25	50.00	○			○
	625(576)/50p	31.25	50.00			○	○
	750(720)/60p	45.00	60.00	○		○	○
	750(720)/50p	37.50	50.00	○		○	○
	1125(1080)/60i	33.75	60.00	○※2		○	○※2
	1125(1080)/60p	67.50	60.00	○※2		○	○※2
	1125(1080)/50i	28.13	50.00	○※2		○	○※2
	1125(1080)/50p	56.25	50.00	○※2		○	○※2
	1125(1080)/30p	33.75	30.00	○※2			○※2
	1125(1080)/25p	28.13	25.00	○※2			○※2
	1125(1080)/24p	27.00	24.00	○※2			○※2
1125(1080)/24sF	27.00	48.00	○※3			○※3	
RGB	640×400@70Hz	31.46	70.07	○			○
	640×480@60Hz	31.47	59.94	○※5		○	○
	640×480@72Hz	37.86	72.81	○			○
	640×480@75Hz	37.50	75.00	○			○
	640×480@85Hz	43.27	85.01	○			○
	800×600@56Hz	35.16	56.25	○			○
	800×600@60Hz	37.88	60.32	○		○	○
	800×600@72Hz	48.08	72.19	○			○
	800×600@75Hz	46.88	75.00	○			○
	800×600@85Hz	53.67	85.06	○			○
	852×480@60Hz	31.47	59.94	○※5		○	○
	1024×768@50Hz	39.55	50.00			○	○
	1024×768@60Hz	48.36	60.00	○		○	○
	1024×768@70Hz	56.48	70.07	○			○
	1024×768@75Hz	60.02	75.03	○			○
	1024×768@85Hz	68.68	85.00	○			○
	1066×600@60Hz	37.64	59.94	○		○	○
	1152×864@60Hz	53.70	60.00			○	○
	1152×864@75Hz	67.50	75.00	○			○
	1280×768@60Hz	47.70	60.00	○			○
	1280×960@60Hz	60.00	60.00	○			○
	1280×960@85Hz	85.94	85.00	○			○
	1280×1024@60Hz	63.98	60.02	○		○	○
	1280×1024@75Hz	79.98	75.03	○			○
	1280×1024@85Hz	91.15	85.02	○			○
	1366×768@50Hz	39.55	50.00			○	○
	1366×768@60Hz	48.36	60.00	○		○	○
	1400×1050@60Hz	65.22	60.00			○	○
	1600×1200@60Hz	75.00	60.00	○			○
	1600×1200@65Hz	81.25	65.00	○			○
1920×1080@60Hz	67.50	60.00	○※6		○※6	○※6	
1920×1200@60Hz	74.04	59.95			○	○	
Mac13" (640×480)	35.00	66.67	○			○	
Mac16" (832×624)	49.72	74.54	○			○	
Mac21" (1152×870)	68.68	75.06	○			○	

※1 525p 信号を入力し、RGB フォーマット選択した場合、VGA 60 Hz として認識します。※2 SMPTE 274M 準拠。
 ※3 SMPTE RP211 準拠。※4 SMPTE 295M 準拠。※5 VGA 60 Hz フォーマットの信号が入力された場合、525p として認識します。※6 1125 (1080) / 60P として認識します。

● ピン配列と信号名

シリアル (SERIAL) 端子
 [RS-232準拠 (D-sub9ピンオス)]



No.	信号名	内容
1	CD	NC
2	RXD	受信データ
3	TXD	送信データ
4	DTR	未使用
5	GND	グラウンド
6	DSR	未使用
7	RTS	← 本体側で短絡
8	CTS	
9	RI	NC

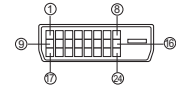
※ パソコン側の仕様で記載しています。

パソコン入力端子
 [ミニD-sub15ピンメス]



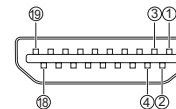
No.	信号名
1	R (P _R /C _R)
2	G (Y)
3	B (P _B /C _B)
4	NC (無接続)
5	GND (アース)
6	GND (アース)
7	GND (アース)
8	GND (アース)
9	+5V DC
10	GND (アース)
11	NC (無接続)
12	SDA
13	HD/SYNC
14	VD
15	SCL

DVI-D 入力端子



No.	信号名	No.	信号名
1	T.M.D.S. データ 2-	13	—
2	T.M.D.S. データ 2+	14	+5 V 電源
3	T.M.D.S. データ 2シールド	15	アース
4	—	16	ホットプラグ検出
5	—	17	T.M.D.S. データ 0-
6	DDC クロック	18	T.M.D.S. データ 0+
7	DDC データ	19	T.M.D.S. データ 0シールド
8	—	20	—
9	T.M.D.S. データ 1-	21	—
10	T.M.D.S. データ 1+	22	T.M.D.S. クロックシールド
11	T.M.D.S. データ 1シールド	23	T.M.D.S. クロック+
12	—	24	T.M.D.S. クロック-

HDMI 端子



No.	信号	No.	信号
1	T.M.D.S. データ 2+	11	T.M.D.S. クロックシールド
2	T.M.D.S. データ 2シールド	12	T.M.D.S. クロック-
3	T.M.D.S. データ 2-	13	CEC
4	T.M.D.S. データ 1+	14	予備 (接続なし)
5	T.M.D.S. データ 1シールド		
6	T.M.D.S. データ 1-	15	SCL
7	T.M.D.S. データ 0+	16	SDA
8	T.M.D.S. データ 0シールド	17	DDC/CEC グラウンド
9	T.M.D.S. データ 0-	18	+5 V 電源
10	T.M.D.S. クロック+	19	ホットプラグ検出